

Штампы для листовой штамповки
ВТУЛКИ НАПРАВЛЯЮЩИЕ СТУПЕНЧАТЫЕ

Конструкция и размеры

Sheet stamping dies.
Guide bushes with shoulders.
Design and dimensions

ГОСТ
13121-83

(СТ СЭВ 3330-81)

Взамен
ГОСТ 13121-75,
ГОСТ 13122-75,
ГОСТ 21886-76

ОКП 39 6330

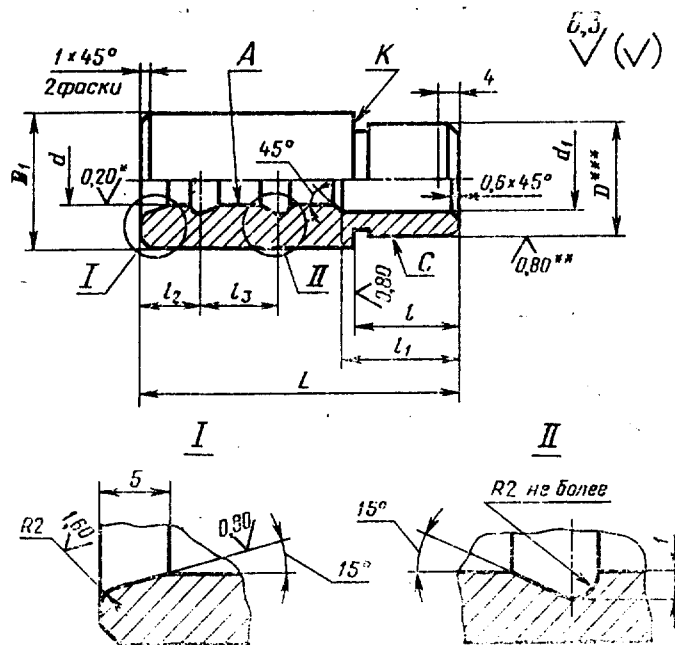
Постановлением Государственного комитета СССР по стандартам от 22 сентября 1983 г. № 4496 срок введения установлен с 01.07.84

Несоблюдение стандарта преследуется по закону

1. Настоящий стандарт распространяется на направляющие ступенчатые втулки, применяемые в направляющих узлах скольжения штампов.

Стандарт соответствует СТ СЭВ 3330-81 в части втулок исполнения А.

2. Конструкция и размеры направляющих втулок должны соответствовать указанным на чертеже и в таблице.



* Для втулок с полем допуска Н7 значение параметра шероховатости R_a поверхности диаметра d — не более 0,40 мкм.

** Параметр шероховатости R_a 0,80 мкм поверхности диаметра D — для втулок с полем допуска s6.

*** Диаметр D с полем допуска s6 на длине 4 мм от конца втулки изготовить с полем допуска h9.

Размеры, мм

| Обозначение штулки | Применя- емость | d (поле допуска H6, H7) | d_1 | D (поле допуска s6, all) | D_1 | L | l | l_1 | l_2 | l_3 | Масса, кг. не более | | | | | |
|-----------------------|--------------------|------------------------------------|-------|-------------------------------------|-------|-----|-----|-------|-------|-------|------------------------|-------|-------|----|----|-------|
| 1032-2861 | | 12 | 13 | 20 | 24 | 25 | 12 | 4 | 12 | 16 | 0,051 | | | | | |
| 1032-2862 | | | | | | | 16 | | | | 0,046 | | | | | |
| 1032-2863 | | | | | | 32 | 12 | 8 | | | 40 | 12 | 0,069 | | | |
| 1032-2864 | | | | | | | | | | | | 16 | 0,065 | | | |
| 1032-2865 | | | | | | 40 | 12 | 8 | | | 40 | 12 | 0,092 | | | |
| 1032-2866 | | | | | | | | | | | | 16 | 0,086 | | | |
| 1032-2867 | | 14 | 15 | 22 | 25 | 25 | 12 | 4 | 12 | 16 | 0,054 | | | | | |
| 1032-2868 | | | | | | | 16 | | | | 0,049 | | | | | |
| 1032-2869 | | | | | | | 18 | | | | 0,048 | | | | | |
| 1032-2871 | | | | | | 32 | 22 | 8 | | | 40 | 22 | 0,044 | | | |
| 1032-2872 | | | | | | | | | | | | 16 | 0,066 | | | |
| 1032-2873 | | | | | | | | | | | | 18 | 0,065 | | | |
| 1032-2874 | | | | | | 40 | 22 | 8 | | | 40 | 18 | 0,087 | | | |
| 1032-2875 | | | | | | | | | | | | 22 | 0,083 | | | |
| 1032-2876 | | | | | | | | | | | | 25 | 0,081 | | | |
| 1032-2877 | | | | | | 50 | 22 | 24 | | | 63 | 18 | 20 | 12 | 16 | 0,110 |
| 1032-2878 | | | | | | | | | | | | 22 | 24 | | | 0,106 |
| 1032-2879 | | | | | | | | | | | | 25 | 27 | | | 0,102 |
| 1032-2881 | | 16 | 17 | 26 | 30 | 63 | 18 | 20 | 12 | 16 | 20 | 0,145 | | | | |
| 1032-2882 | | | | | | | 22 | 24 | | | 16 | 0,140 | | | | |
| 1032-2883 | | | | | | | 25 | 27 | | | 12 | 0,137 | | | | |
| 1032-2884 | | | | | | 25 | 16 | 4 | | | 63 | 12 | 0,079 | | | |
| 1032-2885 | | | | | | | | | | | | 16 | 0,074 | | | |
| 1032-2886 | | | | | | | | | | | | 18 | 0,071 | | | |
| 1032-2887 | | | | | | 32 | 22 | 8 | | | 63 | 22 | 0,066 | | | |
| 1032-2888 | | | | | | | | | | | | 16 | 0,101 | | | |
| 1032-2889 | | | | | | | | | | | | 18 | 0,098 | | | |
| 1032-2891 | | | | | | 40 | 22 | 8 | | | 63 | 18 | 8 | 12 | 16 | 0,130 |
| 1032-2892 | | | | | | | | | | | | 22 | 0,124 | | | |
| 1032-2893 | | | | | | | | | | | | 25 | 0,120 | | | |
| 1032-2894 | | 50 | 18 | 20 | 63 | 18 | 20 | 12 | 16 | 0,167 | | | | | | |
| 1032-2895 | | | | | | 22 | 24 | | | 0,160 | | | | | | |
| 1032-2896 | | | | | | 25 | 27 | | | 0,156 | | | | | | |
| 1032-2897 | | 63 | 18 | 20 | 63 | 18 | 20 | 12 | 16 | 20 | 0,217 | | | | | |
| 1032-2898 | | | | | | 22 | 24 | | | 16 | 0,212 | | | | | |
| 1032-2899 | | | | | | 25 | 27 | | | 12 | 0,208 | | | | | |
| 1032-2901 | | 18 | 19 | 28 | 32 | 25 | 12 | 4 | 12 | 16 | 0,087 | | | | | |
| 1032-2902 | | | | | | | 16 | | | | 0,081 | | | | | |
| 1032-2903 | | | | | | | 18 | | | | 0,078 | | | | | |

Размеры, мм

| Обозначение штуки | Применя- емость | d (поле допуска H6, H7) | d_1 | D (поле допуска s6, a11) | D_1 | L | l | l_1 | l_2 | l_3 | Масса, кг, не более | |
|----------------------|--------------------|------------------------------------|-------|-------------------------------------|-------|-----|-------|-------|-------|-------|------------------------|-------|
| 1032-2904 | | 18 | 19 | 28 | 32 | 32 | 16 | 8 | 12 | — | 0,110 | |
| 1032-2905 | | | | | | 18 | 0,107 | | | | | |
| 1032-2906 | | | | | | 22 | 0,141 | | | | | |
| 1032-2907 | | | | | | 25 | 0,135 | | | | | |
| 1032-2908 | | | | | | 28 | 0,131 | | | | | |
| 1032-2909 | | | | | | 22 | 24 | | | | 0,175 | |
| 1032-2911 | | | | | | 25 | 27 | | | | 0,170 | |
| 1032-2912 | | | | | | 28 | 10 | | | | 0,166 | |
| 1032-2913 | | | | | | 32 | 0,160 | | | | | |
| 1032-2914 | | | | | | 22 | 24 | | | | 0,231 | |
| 1032-2915 | | | | | | 25 | 27 | | | | 0,226 | |
| 1032-2916 | | | | | | 28 | 10 | | | | 0,225 | |
| 1032-2917 | | | | | | 32 | 0,219 | | | | | |
| 1032-2918 | | | | | | 25 | 27 | | | | 32 | 0,299 |
| 1032-2919 | | 28 | 30 | 28 | 0,294 | | | | | | | |
| 1032-2921 | | 32 | 34 | 25 | 0,287 | | | | | | | |
| 1032-2922 | | 20 | 21 | 30 | 34 | 25 | 12 | 8 | 12 | — | 0,094 | |
| 1032-2923 | | | | | | 16 | 4 | | | | 0,088 | |
| 1032-2924 | | | | | | 18 | 0,085 | | | | | |
| 1032-2925 | | | | | | 16 | 12 | | | | 0,119 | |
| 1032-2926 | | | | | | 18 | | | | | 0,116 | |
| 1032-2927 | | | | | | 22 | | | | | 8 | 0,153 |
| 1032-2928 | | | | | | 25 | | | | | 0,147 | |
| 1032-2929 | | | | | | 28 | | | | | 0,142 | |
| 1032-2931 | | | | | | 22 | | | | | 24 | 0,188 |
| 1032-2932 | | | | | | 25 | | | | | 27 | 0,184 |
| 1032-2933 | | | | | | 28 | | | | | 10 | 0,183 |
| 1032-2934 | | | | | | 32 | | | | | 10 | 0,177 |
| 1032-2935 | | | | | | 22 | | | | | 24 | 0,250 |
| 1032-2936 | | | | | | 25 | | | | | 27 | 0,244 |
| 1032-2937 | | 28 | 10 | 0,244 | | | | | | | | |
| 1032-2938 | | 32 | 0,237 | | | | | | | | | |
| 1032-2939 | | 25 | 27 | 32 | 0,326 | | | | | | | |
| 1032-2941 | | 28 | 30 | 28 | 0,318 | | | | | | | |
| 1032-2942 | | 32 | 34 | 25 | 0,310 | | | | | | | |
| 1032-2943 | | 12 | 4 | 0,105 | | | | | | | | |
| 1032-2944 | | 16 | 0,097 | | | | | | | | | |
| 1032-2945 | | 18 | 0,152 | | | | | | | | | |
| 1032-2946 | | 22 | 8 | 32 | 0,145 | | | | | | | |

Продолжение

Размеры, мм

| Обозначение штуки | Применя- емость | d (поле допуска Н6, Н7) | d_1 | D (поле допуска в6, в11) | D_1 | L | l | l_1 | l_2 | l_3 | Масса, кг, не более |
|----------------------|--------------------|------------------------------------|-------|-------------------------------------|-------|-----|-----|-------|-------|-------|------------------------|
| 1032-2947 | | | | | | | 22 | | | | 0,192 |
| 1032-2948 | | | | | | 40 | 25 | 8 | | | 0,187 |
| 1032-2949 | | | | | | | 28 | | | | 0,182 |
| 1032-2951 | | | | | | | 25 | 27 | | | 0,241 |
| 1032-2952 | | | | | | 50 | 28 | | | | 0,241 |
| 1032-2953 | | | | | | | 32 | 10 | | | 0,233 |
| 1032-2954 | | | | | | | 36 | | | | 0,226 |
| 1032-2955 | | | | | | | 25 | 27 | | | 0,318 |
| 1032-2956 | | 22 | 23 | 34 | 38 | 63 | 28 | | 16 | | 0,318 |
| 1032-2957 | | | | | | | 32 | 10 | | | 0,310 |
| 1032-2958 | | | | | | | 36 | | | | 0,303 |
| 1032-2959 | | | | | | | 25 | 27 | | 32 | 0,408 |
| 1032-2961 | | | | | | 80 | 28 | 30 | | 28 | 0,402 |
| 1032-2962 | | | | | | | 32 | 34 | | 25 | 0,394 |
| 1032-2963 | | | | | | | 36 | 38 | | 20 | 0,386 |
| 1032-2964 | | | | | | | 32 | 34 | | 40 | 0,510 |
| 1032-2965 | | | | | | 100 | 36 | 38 | | 36 | 0,502 |
| 1032-2966 | | | | | | | 40 | 42 | | 32 | 0,493 |
| 1032-2967 | | | | | | 25 | 12 | | | | 0,147 |
| 1032-2968 | | | | | | | 16 | 4 | 12 | | 0,139 |
| 1032-2969 | | | | | | 32 | 18 | | | | 0,183 |
| 1032-2971 | | | | | | | 22 | | | | 0,175 |
| 1032-2972 | | | | | | | | 8 | | | 0,232 |
| 1032-2973 | | | | | | 40 | 25 | | | | 0,226 |
| 1032-2974 | | | | | | | 28 | | | | 0,220 |
| 1032-2975 | | | | | | | 25 | 27 | | | 0,290 |
| 1032-2976 | | | | | | 50 | 28 | | | | 0,289 |
| 1032-2977 | | | | | | | 32 | 10 | | | 0,281 |
| 1032-2978 | | 25 | 26 | 38 | 42 | | 36 | | | | 0,273 |
| 1032-2979 | | | | | | | 25 | 27 | | | 0,381 |
| 1032-2981 | | | | | | 63 | 28 | | 16 | | 0,380 |
| 1032-2982 | | | | | | | 32 | 10 | | | 0,373 |
| 1032-2983 | | | | | | | 36 | | | | 0,365 |
| 1032-2984 | | | | | | | 25 | 27 | | 32 | 0,500 |
| 1032-2985 | | | | | | 80 | 28 | 30 | | 28 | 0,493 |
| 1032-2986 | | | | | | | 32 | 34 | | 25 | 0,484 |
| 1032-2987 | | | | | | | 36 | 38 | | 20 | 0,475 |
| 1032-2988 | | | | | | | 32 | 34 | | 40 | 0,625 |
| 1032-2989 | | | | | | 100 | 36 | 38 | | 36 | 0,616 |
| 1032-2991 | | | | | | | 40 | 42 | | 32 | 0,607 |

Размеры, мм

| Обозначение штуки | Применя- емость | d (поле допуска H6, H7) | d_1 | D (поле допуска s6, all) | D_1 | L | l | l_1 | l_2 | l_3 | Масса, кг, не более | |
|----------------------|--------------------|------------------------------------|-------|-------------------------------------|-------|-----|-------|-------|-------|-------|------------------------|-------|
| 1032-2992 | | 28 | 29 | 42 | 45 | 25 | 12 | 4 | 12 | — | 0,166 | |
| 1032-2993 | | | | | | 16 | 0,160 | | | | | |
| 1032-2994 | | | | | | 32 | 16 | 0,212 | | | | |
| 1032-2995 | | | | | | 18 | 0,209 | | | | | |
| 1032-2996 | | | | | | 40 | 28 | 0,255 | | | | |
| 1032-2997 | | | | | | 32 | 0,248 | | | | | |
| 1032-2998 | | | | | | 20 | 22 | 0,339 | | | | |
| 1032-2999 | | | | | | 28 | 0,328 | | | | | |
| 1032-3001 | | | | | | 50 | 32 | 0,321 | | | | |
| 1032-3002 | | | | | | 36 | 0,315 | | | | | |
| 1032-3003 | | | | | | 40 | 0,309 | | | | | |
| 1032-3004 | | | | | | 28 | 16 | 0,428 | | | | |
| 1032-3005 | | | | | | 32 | 0,421 | | | | | |
| 1032-3006 | | | | | | 63 | 36 | 16 | | | 0,415 | |
| 1032-3007 | | | | | | 40 | 0,408 | | | | | |
| 1032-3008 | | | | | | 45 | 0,400 | | | | | |
| 1032-3009 | | | | | | 28 | 30 | 28 | | | 0,552 | |
| 1032-3011 | | | | | | 32 | 34 | 25 | | | 0,545 | |
| 1032-3012 | | | | | | 80 | 36 | 38 | | | 20 | 0,537 |
| 1032-3013 | | | | | | 40 | 42 | 16 | | | 0,529 | |
| 1032-3014 | | | | | | 45 | 20 | 25 | | | 0,529 | |
| 1032-3015 | | | | | | 50 | 0,521 | | | | | |
| 1032-3016 | | | | | | 32 | 34 | 40 | | | 0,698 | |
| 1032-3017 | | | | | | 36 | 38 | 36 | | | 0,689 | |
| 1032-3018 | | | | | | 100 | 40 | 42 | | | 32 | 0,682 |
| 1032-3019 | | | | | | 45 | 47 | 16 | | | 25 | 0,672 |
| 1032-3021 | | | | | | 50 | 52 | 20 | | | 0,662 | |
| 1032-3022 | | | | | | 36 | 38 | 45 | | | 0,706 | |
| 1032-3023 | | | | | | 40 | 42 | 40 | | | 0,758 | |
| 1032-3024 | | | | | | 110 | 45 | 47 | | | 36 | 0,749 |
| 1032-3025 | | | | | | 50 | 52 | 28 | | | 0,739 | |
| 1032-3026 | | | | | | 25 | 12 | 4 | | | 0,185 | |
| 1032-3027 | | | | | | 16 | 0,174 | | | | | |
| 1032-3028 | | | | | | 32 | 16 | 0,186 | | | | |
| 1032-3029 | | 32 | 33 | 45 | 50 | 18 | 8 | 12 | — | 0,180 | | |
| 1032-3031 | | 40 | 28 | 0,273 | | | | | | | | |
| 1032-3032 | | 32 | 0,261 | | | | | | | | | |
| 1032-3033 | | 50 | 20 | 22 | 0,390 | | | | | | | |
| 1032-3034 | | 28 | 16 | 0,360 | | | | | | | | |

Продолжение

Размеры, мм

| Обозначение штулки | Применя- емость | d (поле допуска H6, H7) | d_1 | D (поле допуска s6, all) | D_1 | L | l | l_1 | l_2 | l_3 | Масса, кг, не более |
|-----------------------|--------------------|------------------------------------|-------|-------------------------------------|-------|-----|-----|-------|-------|-------|------------------------|
| 1032-3035 | | | | | | | 32 | | | | 0,348 |
| 1032-3036 | | | | | | 50 | 36 | | | | 0,336 |
| 1032-3037 | | | | | | | 40 | | | | 0,325 |
| 1032-3038 | | | | | | | 28 | 16 | | | 0,477 |
| 1032-3039 | | | | | | | 32 | | | | 0,466 |
| 1032-3041 | | | | | | 63 | 36 | | 12 | 16 | 0,454 |
| 1032-3042 | | | | | | | 40 | | | | 0,442 |
| 1032-3043 | | | | | | | 45 | | | | 0,427 |
| 1032-3044 | | | | | | | 28 | 30 | | 28 | 0,625 |
| 1032-3045 | | | | | | | 32 | 34 | | 25 | 0,612 |
| 1032-3046 | | | | | | 80 | 36 | 38 | | 20 | 0,567 |
| 1032-3047 | | 32 | 33 | 45 | 50 | | 40 | 42 | | 16 | 0,585 |
| 1032-3048 | | | | | | | 45 | 20 | | 25 | 0,579 |
| 1032-3049 | | | | | | | 50 | | | | 0,564 |
| 1032-3051 | | | | | | | 32 | 34 | | 40 | 0,854 |
| 1032-3052 | | | | | | | 36 | 38 | | 36 | 0,779 |
| 1032-3053 | | | | | | 100 | 40 | 42 | 16 | 32 | 0,766 |
| 1032-3054 | | | | | | | 45 | 47 | | 25 | 0,749 |
| 1032-3055 | | | | | | | 50 | 52 | | 20 | 0,733 |
| 1032-3056 | | | | | | | 36 | 38 | | 45 | 0,859 |
| 1032-3057 | | | | | | 110 | 40 | 42 | | 40 | 0,856 |
| 1032-3058 | | | | | | | 45 | 47 | | 36 | 0,825 |
| 1032-3059 | | | | | | | 50 | 52 | | 28 | 0,823 |
| 1032-3061 | | | | | | 40 | 20 | 8 | 12 | | 0,363 |
| 1032-3062 | | | | | | | 25 | | | | 0,345 |
| 1032-3063 | | | | | | 50 | 20 | 10 | 16 | | 0,476 |
| 1032-3064 | | | | | | | 25 | | | | 0,456 |
| 1032-3065 | | | | | | 63 | 40 | | | | 0,546 |
| 1032-3066 | | | | | | | 45 | 16 | 12 | 16 | 0,526 |
| 1032-3067 | | | | | | | 50 | | | | 0,506 |
| 1032-3068 | | 36 | 37 | 50 | 56 | | 40 | 42 | | | 0,727 |
| 1032-3069 | | | | | | 80 | 45 | | | | 0,718 |
| 1032-3071 | | | | | | | 50 | 20 | | 25 | 0,698 |
| 1032-3072 | | | | | | | 56 | | | | 0,675 |
| 1032-3073 | | | | | | | 40 | 42 | | 32 | 0,971 |
| 1032-3074 | | | | | | | 45 | 47 | | 25 | 0,954 |
| 1032-3075 | | | | | | 100 | 50 | 52 | 16 | 20 | 0,910 |
| 1032-3076 | | | | | | | 56 | 20 | | | 0,901 |
| 1032-3077 | | | | | | | 40 | 42 | | 40 | 1,067 |
| 1032-3078 | | | | | | 110 | 45 | 47 | | 36 | 1,045 |
| 1032-3079 | | | | | | | 50 | 52 | | 28 | 1,024 |

Размеры, мм

| Обозначение штуки | Применя- емость | d (поле допуска H6, H7) | d_1 | D (поле допуска s6, a11) | D_1 | L | l | l_1 | l_2 | l_3 | Масса, кг. не более | | | | | |
|----------------------|--------------------|------------------------------------|-------|-------------------------------------|-------|-----|-------|-------|-------|-------|------------------------|----|-------|-------|-------|-------|
| 1032-3081 | | 36 | 37 | 50 | 56 | 110 | 56 | 20 | 16 | 28 | 1,014 | | | | | |
| 1032-3082 | | | | | | 40 | 42 | 50 | | 1,237 | | | | | | |
| 1032-3083 | | | | | | 45 | 47 | 45 | | 1,215 | | | | | | |
| 1032-3084 | | | | | | 50 | 52 | 40 | | 1,193 | | | | | | |
| 1032-3085 | | | | | | 56 | 58 | 36 | | 1,167 | | | | | | |
| 1032-3086 | | | | | | 50 | 52 | 56 | | 1,353 | | | | | | |
| 1032-3087 | | | | | | 56 | 58 | 50 | | 1,328 | | | | | | |
| 1032-3088 | | | | | | 40 | 41 | 56 | | 60 | 40 | 20 | 8 | 12 | 0,427 | |
| 1032-3089 | | | | | | | | | | | 25 | 8 | 0,412 | | | |
| 1032-3091 | | | | | | | | | | | 20 | 10 | 16 | 0,549 | | |
| 1032-3092 | | | | | | | | | | | 25 | 10 | 0,535 | | | |
| 1032-3093 | | | | | | | | | | | 40 | 12 | 16 | 16 | 40 | 0,649 |
| 1032-3094 | | | | | | | | | | | 45 | | | | 0,635 | |
| 1032-3095 | | | | | | | | | | | 50 | | | | 0,621 | |
| 1032-3096 | | 40 | 42 | 0,846 | | | | | | | | | | | | |
| 1032-3097 | | 45 | 16 | 20 | 25 | | | | 0,836 | | | | | | | |
| 1032-3098 | | 50 | | | | | | | 0,821 | | | | | | | |
| 1032-3099 | | 56 | | | | | | | 0,804 | | | | | | | |
| 1032-3101 | | 40 | | | | | | | 42 | | 32 | | | | 1,105 | |
| 1032-3102 | | 45 | | | | | | | 47 | | 25 | | | | 1,092 | |
| 1032-3103 | | 50 | | | | | | | 52 | | 20 | | | | 1,058 | |
| 1032-3104 | | 56 | | | | 20 | 1,057 | | | | | | | | | |
| 1032-3105 | | 40 | | | | 42 | 40 | 1,206 | | | | | | | | |
| 1032-3106 | | 45 | | | | 47 | 36 | 1,188 | | | | | | | | |
| 1032-3107 | | 50 | | | | 52 | 28 | 1,172 | | | | | | | | |
| 1032-3108 | | 56 | | | | 20 | 1,171 | | | | | | | | | |
| 1032-3109 | | 40 | | | | 42 | 50 | 1,388 | | | | | | | | |
| 1032-3111 | | 45 | | | | 47 | 45 | 1,372 | | | | | | | | |
| 1032-3112 | | 50 | | | | 52 | 40 | 1,355 | | | | | | | | |
| 1032-3113 | | 56 | 58 | 36 | 1,336 | | | | | | | | | | | |
| 1032-3114 | | 50 | 52 | 56 | 1,539 | | | | | | | | | | | |
| 1032-3115 | | 56 | 58 | 50 | 1,519 | | | | | | | | | | | |
| 1032-3116 | | 45 | 46 | 60 | 65 | 40 | 20 | 8 | 12 | 0,456 | | | | | | |
| 1032-3117 | | | | | | 25 | 8 | 0,436 | | | | | | | | |
| 1032-3118 | | | | | | 20 | 10 | 16 | 0,590 | | | | | | | |
| 1032-3119 | | | | | | 25 | 10 | 0,571 | | | | | | | | |
| 1032-3121 | | | | | | 45 | 16 | 20 | 25 | 0,894 | | | | | | |
| 1032-3122 | | | | | | 50 | | | | 0,875 | | | | | | |
| 1032-3123 | | | | | | 56 | | | | 0,852 | | | | | | |
| 1032-3124 | | | | | | 63 | | | | 0,825 | | | | | | |

Продолжение

Размеры, мм

| Обозначение штуки | Применя- емость | d (поле допуска H6, H7) | d_1 | D (поле допуска s6, a11) | D_1 | L | l | l_1 | l_2 | l_3 | Масса, кг, не более |
|----------------------|--------------------|------------------------------------|-------|-------------------------------------|-------|-----|-----|-------|-------|-------|------------------------|
| 1032-3125 | | 45 | 46 | 60 | 65 | 100 | 45 | 47 | 16 | 25 | 1,150 |
| 1032-3126 | | | | | | | 50 | 52 | | 1,120 | |
| 1032-3127 | | | | | | | 56 | 20 | | 1,123 | |
| 1032-3128 | | | | | | | 63 | | | 1,096 | |
| 1032-3129 | | | | | | 50 | 52 | 1,254 | | | |
| 1032-3131 | | | | | | 56 | 20 | 28 | | 1,248 | |
| 1032-3132 | | | | | | 63 | | | | 1,221 | |
| 1032-3133 | | | | | | 71 | | | | 1,191 | |
| 1032-3134 | | | | | | 45 | 47 | 45 | | 1,478 | |
| 1032-3135 | | | | | | 50 | 52 | 40 | | 1,456 | |
| 1032-3136 | | | | | | 56 | 58 | 36 | | 1,429 | |
| 1032-3137 | | | | | | 63 | 25 | | | 1,421 | |
| 1032-3138 | | | | | | 71 | | 1,390 | | | |
| 1032-3139 | | | | | | 50 | 52 | 56 | | 1,658 | |
| 1032-3141 | | | | | | 56 | 58 | 50 | | 1,631 | |
| 1032-3142 | | | | | | 63 | 65 | 42 | | 1,601 | |
| 1032-3143 | | 71 | 73 | 36 | 1,565 | | | | | | |
| 1032-3144 | | 56 | 58 | 71 | 1,901 | | | | | | |
| 1032-3145 | | 63 | 65 | 63 | 1,870 | | | | | | |
| 1032-3146 | | 71 | 73 | 56 | 1,834 | | | | | | |
| 1032-3147 | | 50 | 51 | 67 | 71 | 40 | 20 | 12 | | 0,545 | |
| 1032-3148 | | | | | | 25 | 8 | | 0,526 | | |
| 1032-3149 | | | | | | 50 | 20 | 10 | | 0,698 | |
| 1032-3151 | | | | | | 25 | | | 0,681 | | |
| 1032-3152 | | | | | | 45 | 20 | | | 1,072 | |
| 1032-3153 | | | | | | 50 | 20 | 25 | | 1,055 | |
| 1032-3154 | | | | | | 56 | | | 1,034 | | |
| 1032-3155 | | | | | | 63 | | | 1,010 | | |
| 1032-3156 | | | | | | 45 | 47 | 25 | 1,366 | | |
| 1032-3157 | | | | | | 50 | 52 | 16 | | 1,346 | |
| 1032-3158 | | | | | | 56 | 20 | | 20 | 1,345 | |
| 1032-3159 | | | | | | 63 | | | 1,321 | | |
| 1032-3161 | | | | | | 50 | 52 | | 1,502 | | |
| 1032-3162 | | | | | | 56 | 20 | 28 | | 1,500 | |
| 1032-3163 | | | | | | 63 | | | 1,475 | | |
| 1032-3164 | | | | | | 71 | | | 1,449 | | |
| 1032-3165 | | 45 | 47 | 45 | 1,765 | | | | | | |
| 1032-3166 | | 50 | 52 | 40 | 1,735 | | | | | | |
| 1032-3167 | | 56 | 58 | 36 | 1,710 | | | | | | |

Размеры, мм

| Обозначение штулки | Применя- емость | d (поле допуска H6, H7) | d_1 | D (поле допуска s8, all) | D_1 | L | l | l_1 | l_2 | l_3 | Масса, кг, не более | | | | |
|-----------------------|--------------------|------------------------------------|-------|-------------------------------------|-------|-----|-----|-------|-------|-------|------------------------|----|----|----|-------|
| 1032-3168 | | 50 | 51 | 67 | 71 | 125 | 63 | 25 | 16 | 36 | 1,706 | | | | |
| 1032-3169 | | | | | | | | | | | | 71 | | | 1,679 |
| 1032-3171 | | | | | | | | | | | | 50 | 52 | 56 | 1,968 |
| 1032-3172 | | | | | | | | | | | 140 | 56 | 58 | 50 | 1,943 |
| 1032-3173 | | | | | | | | | | | | 63 | 65 | 42 | 1,915 |
| 1032-3174 | | | | | | | | | | | | 71 | 73 | 36 | 1,883 |
| 1032-3175 | | | | | | | | | | | 160 | 56 | 58 | 71 | 2,254 |
| 1032-3176 | | | | | | | | | | | | 63 | 65 | 63 | 2,225 |
| 1032-3177 | | | | | | | | | | | | 71 | 73 | 56 | 2,220 |
| 1032-3178 | | | | | | | | | | | | 50 | | | 1,737 |
| 1032-3179 | | | | | | | | | | | 100 | 56 | 20 | 20 | 1,709 |
| 1032-3181 | | | | | | | | | | | | 63 | | | 1,675 |
| 1032-3182 | | | | | | | | | | | | 71 | | | 1,637 |
| 1032-3183 | | | | | | | | | | | | 50 | 52 | | 1,915 |
| 1032-3184 | | | | | | 110 | 56 | | 28 | 1,908 | | | | | |
| 1032-3185 | | | | | | | 63 | 20 | | 1,875 | | | | | |
| 1032-3186 | | | | | | | 71 | | | 1,837 | | | | | |
| 1032-3187 | | | | | | | 50 | 52 | 40 | 2,215 | | | | | |
| 1032-3188 | | | | | | | 56 | 58 | 36 | 2,181 | | | | | |
| 1032-3189 | | | | | | 125 | 63 | | | 2,170 | | | | | |
| 1032-3191 | | 56 | 57 | 75 | 80 | | 71 | 25 | 36 | 2,132 | | | | | |
| 1032-3192 | | | | | | | 80 | | | 2,089 | | | | | |
| 1032-3193 | | | | | | | 50 | 52 | 56 | 2,513 | | | | | |
| 1032-3194 | | | | | | | 56 | 58 | 50 | 2,481 | | | | | |
| 1032-3195 | | | | | | 140 | 63 | 65 | 42 | 2,442 | | | | | |
| 1032-3196 | | | | | | | 71 | 73 | 36 | 2,399 | | | | | |
| 1032-3197 | | | | | | | 80 | 25 | 50 | 2,389 | | | | | |
| 1032-3198 | | | | | | | 90 | | | 2,341 | | | | | |
| 1032-3199 | | | | | | 160 | 71 | 73 | 56 | 2,798 | | | | | |
| 1032-3201 | | | | | | | 80 | 82 | 45 | 2,748 | | | | | |
| 1032-3202 | | | | | | | 90 | 92 | 36 | 2,694 | | | | | |
| 1032-3203 | | | | | | 180 | 80 | 82 | 63 | 3,148 | | | | | |
| 1032-3204 | | | | | | | 90 | 92 | 56 | 3,093 | | | | | |
| 1032-3205 | | | | | | | 50 | | | 2,234 | | | | | |
| 1032-3206 | | | | | | 100 | 56 | 20 | 20 | 2,202 | | | | | |
| 1032-3207 | | 63 | 64 | 85 | 90 | | 63 | | | 2,164 | | | | | |
| 1032-3208 | | | | | | | 71 | | | 2,121 | | | | | |
| 1032-3209 | | | | | | | 50 | 52 | | 2,461 | | | | | |
| 1032-3211 | | | | | | 110 | 56 | 20 | 28 | 2,454 | | | | | |

Продолжение

Размеры, мм

| Обозначение штуки | Применя- емость | d (поле допуска H6, H7) | d_1 | D (поле допуска s6, all) | D_1 | L | l | l_1 | l_2 | l_3 | Масса, кг, не более | | | | | |
|----------------------|--------------------|------------------------------------|-------|-------------------------------------|-------|-------|-------|-------|-------|-------|------------------------|-------|----|-------|-------|-------|
| 1032-3212 | | 63 | 64 | 85 | 90 | 110 | 63 | 20 | 16 | 28 | 2,416 | | | | | |
| 1032-3213 | | | | | | | 71 | 2,373 | | | | | | | | |
| 1032-3214 | | | | | | | 50 | 52 | | | 40 | 2,840 | | | | |
| 1032-3215 | | | | | | 125 | 56 | 58 | | 36 | 63 | 25 | 56 | 2,803 | | |
| 1032-3216 | | | | | | | 71 | 2,791 | | | | | | | | |
| 1032-3217 | | | | | | | 80 | 2,748 | | | | | | | | |
| 1032-3218 | | | | | | | 140 | 50 | | | 52 | 50 | | 56 | 50 | 3,219 |
| 1032-3219 | | | | | | | | 56 | | | 58 | | | | | 3,182 |
| 1032-3221 | | | | | | | | 63 | | | 65 | | | | | 42 |
| 1032-3222 | | | | | | 160 | 71 | 73 | | 50 | 80 | 25 | 56 | 3,089 | | |
| 1032-3223 | | | | | | | 80 | 2,078 | | | | | | | | |
| 1032-3224 | | | | | | | 90 | 3,024 | | | | | | | | |
| 1032-3225 | | | | | | | 71 | 73 | | | 36 | 45 | | 56 | 56 | 3,594 |
| 1032-3226 | | | | | | | 80 | 82 | | | | | | | | 3,539 |
| 1032-3227 | | | | | | | 90 | 92 | | | | | | | | 3,478 |
| 1032-3228 | | | | | | 180 | 80 | 82 | | 50 | 63 | 56 | 56 | 4,045 | | |
| 1032-3329 | | | | | | | 90 | 92 | | | | | | 3,983 | | |
| 1032-3331 | | | | | | | 125 | 80 | | | | | | 100 | 100 | 80 |
| 1032-3332 | | 90 | 3,219 | | | | | | | | | | | | | |
| 1032-3333 | | 100 | 3,159 | | | | | | | | | | | | | |
| 1032-3334 | | 140 | 80 | 50 | 100 | | | 80 | 25 | | 50 | 3,734 | | | | |
| 1032-3335 | | | 90 | | | 3,674 | | | | | | | | | | |
| 1032-3336 | | | 100 | | | 3,614 | | | | | | | | | | |
| 1032-3337 | | 71 | 72 | 95 | 100 | 160 | 80 | 82 | 63 | 4,290 | | | | | | |
| 1032-3338 | | | | | | | 90 | 4,276 | | | | | | | | |
| 1032-3339 | | | | | | | 100 | 30 | | 80 | 82 | 92 | 80 | 4,216 | | |
| 1032-3341 | | | | | | 180 | 80 | 82 | | | | | | 4,896 | | |
| 1032-3342 | | | | | | | 90 | 92 | | | | | | 56 | 4,827 | |
| 1032-3343 | | | | | | | 100 | 30 | | 125 | 80 | 90 | 36 | 4,822 | | |
| 1032-3344 | | 80 | 3,792 | | | | | | | | | | | | | |
| 1032-3345 | | 90 | 3,726 | | | | | | | | | | | | | |
| 1032-3346 | | 80 | 81 | 105 | 110 | 140 | 100 | 25 | 50 | 3,660 | | | | | | |
| 1032-3347 | | | | | | | 80 | 4,315 | | | | | | | | |
| 1032-3348 | | | | | | | 90 | 4,249 | | | | | | | | |
| 1032-3349 | | | | | | 100 | 3,462 | | | | | | | | | |
| 1032-3351 | | | | | | 160 | 80 | 82 | | 63 | 45 | 56 | 80 | 4,794 | | |
| 1032-3352 | | | | | | | 90 | 4,940 | | | | | | | | |
| 1032-3353 | | 100 | 30 | 4,874 | | | | | | | | | | | | |
| 1032-3354 | | | | | | | | | | | | | | | | |

Размеры, мм

| Обозначение втулки | Применя- емость | d (поле допуска H6, H7) | d_1 | D (поле допуска s6, all) | D_1 | L | l | l_1 | l_2 | l_3 | Масса, кг, не более |
|-----------------------|--------------------|------------------------------------|-------|-------------------------------------|-------|-------|-------|-------|--------|--------|------------------------|
| 1032-3355 | | 80 | 81 | 105 | 110 | 180 | 80 | 82 | 16 | 63 | 5,652 |
| 1032-3356 | 90 | | | | | | 92 | 56 | | 5,575 | |
| 1032-3357 | 100 | | | | | | 30 | 80 | | 5,570 | |
| 1032-3358 | | 90 | 91 | 120 | 125 | 140 | 95 | 30 | 20 | 40 | 4,293 |
| 1032-3359 | 120 | | | | | | 30 | | | 3,161 | |
| 1032-3361 | 95 | | | | | 6,462 | | | | | |
| 1032-3362 | 120 | | | | | 63 | 6,275 | | | | |
| 1032-3363 | 95 | | | | | 30 | 7,519 | | | | |
| 1032-3364 | 120 | | | | | 80 | 7,193 | | | | |
| 1032-3365 | 95 | | | | | 97 | 63 | 8,224 | | | |
| 1032-3366 | 120 | | | | | 40 | 90 | 8,239 | | | |
| 1032-3367 | 95 | | | | | 40 | 5,994 | | | | |
| 1032-3368 | 120 | | | | | 5,792 | | | | | |
| 1032-3369 | 95 | 30 | 6,997 | | | | | | | | |
| 1032-3371 | 100 | 101 | 130 | 135 | 160 | 120 | 20 | 30 | 63 | 6,795 | |
| 1032-3372 | | | | | | 95 | | | 8,001 | | |
| 1032-3373 | | | | | | 120 | | | 7,799 | | |
| 1032-3374 | | | | | 95 | 97 | | | 63 | 8,922 | |
| 1032-3375 | | | | | 120 | 40 | | | 90 | 8,790 | |
| 1032-3376 | | | | | 95 | 63 | | | 10,475 | | |
| 1032-3377 | | | | | 120 | 30 | | | 9,980 | | |
| 1032-3378 | 125 | 126 | 160 | 170 | 180 | 95 | 20 | 40 | 80 | 12,068 | |
| 1032-3379 | | | | | | 120 | | | 11,573 | | |
| 1032-3381 | 200 | | | | | 95 | | | 90 | 13,646 | |
| 1032-3382 | | | | | | 120 | | | 13,151 | | |

Пример условного обозначения направляющей ступенчатой втулки с размерами $d=12$ мм, $L=25$ мм, $l=12$ мм, из стали марки 20 с полем допуска H6 диаметра d , с полем допуска s6 диаметра D :

Втулка 1032-2861—20—6 ГОСТ 13121—83

То же, с полем допуска all диаметра D :

Втулка 1032-2861—20—6—11 ГОСТ 13121—83

То же, из стали марки 45 с полем допуска H7 диаметра d , с полем допуска s6 диаметра D :

Втулка 1032-2861—45—7 ГОСТ 13121—83

3. Материал — сталь марки 20 по ГОСТ 1050—74. Глубина цементированного слоя должна быть от 0,8 до 1,2 мм. Твердость — HRC_s 55...59.

Допускается применение конструкционной качественной стали с минимальным временным сопротивлением разрыву $R_m=610$ МПа. Нагрев токами высокой частоты, глубина термообработанного слоя должна быть не менее 1,5 мм. Твердость — HRC_a 53...57.

4. Допуск цилиндричности по ГОСТ 24643—81 поверхностей *A* и *C* втулок должен соответствовать:
 - 6-й степени точности—для размера *d* с полем допуска H6;
 - 7-й степени точности — для размера *D* и размера *d* с полем допуска H7.
5. Допуск радиального биения по ГОСТ 18—81±9±7 поверхности *C* относительно поверхности *A* должен соответствовать:
 - 4-й степени точности — для размера *d* с полем допуска H6;
 - 5-й степени точности — для размера *d* с полем допуска H7.
6. Допуск торцевого биения поверхности *K* относительно поверхности *A* должен соответствовать 4-й степени точности по ГОСТ 24643—81.

В случае, если поверхность *K* не является опорной, требование данного пункта к втулке не относится. Шероховатость поверхности *K* при этом допускается выполнить $Ra \leq 1,6$ мкм.
7. Допускается изготавливать направляющие втулки без смазочных канавок для направляющих узлов штампов с колонками со смазочными канавками.
8. Втулки, у которых размер *D* с полем допуска a11, применять только для крепления клеем. При этом требования пп. 4, 5 к поверхности *C* не относятся.
9. Технические условия — по ГОСТ 13130—83.
10. Маркировать: условное обозначение втулки без наименования и товарный знак предприятия-изготовителя на бирке для партии.