

13 119-81



ГОСУДАРСТВЕННЫЕ СТАНДАРТЫ
СОЮЗА ССР

ШТАМПЫ ДЛЯ ЛИСТОВОЙ ШТАМПОВКИ

ДЕТАЛИ НАПРАВЛЯЮЩИХ УЗЛОВ

КОНСТРУКЦИЯ И РАЗМЕРЫ

ГОСТ 13119-81 (СТ СЭВ 1301-78),
ГОСТ 18812-81 (СТ СЭВ 1307-78),
ГОСТ 18813-81 (СТ СЭВ 1308-78),
ГОСТ 24558-81—ГОСТ 24562-81
(СТ СЭВ 1302-78—СТ СЭВ 1306-78)

Издание официальное

Цена 20 коп.

ГОСУДАРСТВЕННЫЙ КОМИТЕТ СССР ПО СТАНДАРТАМ
Москва

Штампы для листовой штамповки
КОЛОНКИ НАПРАВЛЯЮЩИЕ СТУПЕНЧАТЫЕ

Конструкция и размеры
Sheet stamping dies. Guide posts with flute.
Design and dimensions

ОКП 39 6330

ГОСТ
13119—81*
[СТ СЭВ 1301—78]

Взамен
ГОСТ 13119—75

Постановлением Государственного комитета СССР по стандартам от 27 января 1981 г. № 252 срок введения установлен

с 01.01.82

Проверен в 1986 г.

Несоблюдение стандарта преследуется по закону

1. Настоящий стандарт распространяется на направляющие ступенчатые колонки, применяемые в направляющих узлах штампов и устанавливаемые по системе отверстия.

Стандарт полностью соответствует СТ СЭВ 1301—78.

2. Конструкция и размеры направляющих ступенчатых колонок должны соответствовать указанным на чертеже и в таблице.

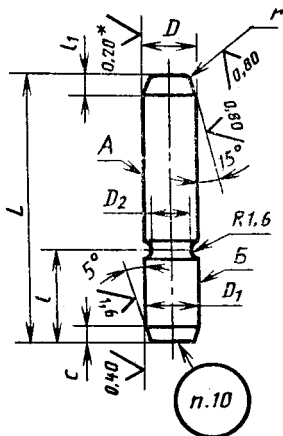
Издание официальное

Перепечатка воспрещена

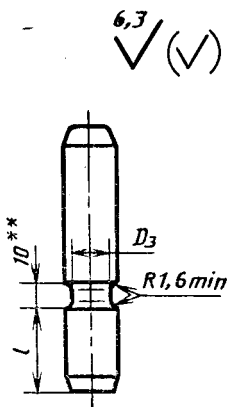
★
* Переиздание (июнь 1987 г.) с Изменением № 1, утвержденным в марте 1986 г. (ИУС 6—86).

© Издательство стандартов, 1987

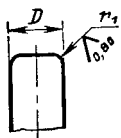
Исполнение 1



Исполнение 2



Вариант исполнения головки колонки для D до 63 мм



* Для направляющих ступенчатых колонок с предельными отклонениями диаметра D по g6 и e8 параметр шероховатости поверхности $Ra=0,40$ мкм.

** В технически обоснованных случаях размер допускается увеличивать.

Размеры в мм

Обозначение колонок		Применяемость колонок		D (пред. откл. до h ₅ , гб, е8)	D ₁		D ₂	D ₃	L	l	t ₁	r ₁	r ₂	c	Масса, кг, не более
		Исполнение 1	Исполнение 2		Исполнение 1 (пред. откл. по пб)	Исполнение 2 (пред. откл. по гб)									
Исполнение 1	Исполнение 2														
1030-5001	1030-5002								50						0,04
1030-5003	1030-5004								60	20					0,05
1030-5005	1030-5006			12		12	8,8	11,4	70						0,06
1030-5007	1030-5008								80						0,07
1030-5009	1030-5011								90						0,08
1030-5012	1030-5013								100						0,09
1030-5014	1030-5015								80	25					0,10
1030-5016	1030-5017								90						0,11
1030-5018	1030-5019								100		5	2	3	2,5	0,12
1030-5021	1030-5022														0,13
1030-5023	1030-5024								110	28					0,14
1030-5025	1030-5026			14		14	10,8	13,4	120						0,12
1030-8401	1030-8402								100						0,13
1030-5027	1030-5028								110						0,14
1030-5029	1030-5031								120	32					0,13
1030-5032	1030-5033								120						0,14
1030-5034	1030-5035								130	40					0,15

Размеры в мм

Обозначение колонок		Применяемость колонок		D (пред. откл. по пб, вб, еб)	D ₁		D ₂	D ₃	L	l	l ₁	r	r ₁	c	Масса, кг. не более
		Исполнение 1	Исполнение 2		Исполнение 1 (пред. откл. по пб)	Исполнение 2 (пред. откл. по вб)									
1030-5036	1030-5037			14	14				140	40					0,17
1030-5038	1030-5039					10,8	13,4		150						0,18
1030-5041	1030-5042								160						0,19
1030-5043	1030-5044								80						0,13
1030-5045	1030-5046								90	25					0,14
1030-5047	1030-5048								100						0,15
1030-5049	1030-5051								110	28					0,17
1030-5052	1030-5053								120						0,18
1030-5054	1030-5055								100						0,15
1030-8403	1030-8404			16	16	12,8	15,4		110	32		2	3	2,5	0,17
1030-5056	1030-5057								120						0,18
1030-5058	1030-5059								110						0,17
1030-5061	1030-5062								120						0,18
1030-5063	1030-5064								130						0,20
1030-5065	1030-5066								140	40					0,22
1030-5067	1030-5068								150						0,23
1030-5069	1030-5071								160						0,25

Размеры в мм

Обозначение колонок		Применяемость колонок		D (пред. откл. по п5, р6, е6)	D ₁		D ₃	L	t	t ₁	r	r ₁	c	Масса, кг, не более
		Исполнение 1	Исполнение 2		Исполнение 1 (пред. откл. по п6)	Исполнение 2 (пред. откл. по п6)								
Исполнение 1	Исполнение 2													
1030-5072	1030-5073							90	25					0,18
1030-5074	1030-5075							100						0,20
1030-5076	1030-5077							110	28					0,22
1030-5078	1030-5079							120						0,24
1030-5081	1030-5082							110						0,22
1030-5083	1030-5084							120	32					0,24
1030-5085	1030-5086							130						0,26
1030-8405	1030-8406							140		5	2	5	2,5	0,28
1030-5087	1030-5088			18	18		14,8	17,4						0,30
1030-5089	1030-5091							150	36					0,32
1030-5092	1030-5093							160						0,34
1030-5094	1030-5095							170						0,24
1030-5096	1030-5097							120						0,26
1030-8407	1030-8408							130						0,28
1030-5098	1030-5099							140	40					0,30
1030-5101	1030-5102							150						0,32
1030-5103	1030-5104							160						0,32
1030-5105	1030-5106													

Продолжение

Размеры в мм

Обозначение колонок		Применяемость колонок		D (пред. откл. по п8, гб, е8)	D ₁		D ₂	D ₃	L	l	l ₁	r	r ₁	с	Масса, кг, не более
		Исполнение 1	Исполнение 2		Исполнение 1 (пред. откл. по п6)	Исполнение 2 (пред. откл. по п6)									
Исполнение 1	Исполнение 2			18	18	14,8	17,4	170	40						0,34
1030-5107	1030-5108							180							0,36
1030-5109	1030-5111							90	25						0,22
1030-5112	1030-5113							100							0,24
1030-5114	1030-5115							110	28						0,27
1030-5116	1030-5117							120							0,29
1030-5118	1030-5119							110							0,27
1030-5121	1030-5122							120	32						0,29
1030-5123	1030-5124							130							0,32
1030-5125	1030-5126							140							0,34
1030-8409	1030-8411							150	36						0,37
1030-5127	1030-5128			20	20	16,8	19,4	160							0,39
1030-5129	1030-5131							170							0,41
1030-5132	1030-5133							120							0,29
1030-5134	1030-5135							130	40						0,32
1030-5136	1030-5137							140							0,34
1030-8412	1030-8413														
1030-5138	1030-5139														
1030-5141	1030-5142														

Продолжение

Размеры в мм

Обозначение колодок		Применяемость колодок		D (пред. откл. по п5, гб, е8)	D ₁		D ₂	D ₃	L	l	l ₁	r	r ₁	c	Масса, кг, не более
		Исполнение 1	Исполнение 2		Исполнение 1 (пред. откл. по п6)	Исполнение 2 (пред. откл. по п6)									
Исполнение 1	Исполнение 2														
1030-5143	1030-5144			20	20		16,8	19,4	150	40	5	2			0,37
1030-5145	1030-5146								160						0,39
1030-5147	1030-5148								170						0,41
1030-5149	1030-5151								180						0,44
1030-5152	1030-5153								110						0,32
1030-5154	1030-5155								120	32					0,35
1030-5156	1030-5157								130						0,38
1030-5158	1030-5159								120				5	2,5	0,35
1030-5161	1030-5162								130						0,38
1030-5163	1030-5164			22	22		18,8	21,4	140	36	8	3			0,41
1030-5165	1030-5166								150						0,44
1030-5167	1030-5168								160						0,47
1030-5169	1030-5171								140						0,41
1030-5172	1030-5173								150	40					0,44
1030-5174	1030-5175								160						0,47
1030-5176	1030-5177								170						0,50

Продолжение

Размеры в мм

Обозначение колонок		Применяемость колонок		D (пред. откл. по в5, в6, в8)	D ₁		D ₂	D ₃	L	t	t ₁	r	r ₁	c	Масса, кг, не более	
		Исполнение 1	Исполнение 2		Исполнение 1 (пред. откл. по п6)	Исполнение 2 (пред. откл. по п6)										
Исполнение 1	Исполнение 2															
1030-5178	1030-5179			22			18,8	21,4	180	40						0,53
1030-8414	1030-8415								140							0,41
1030-8416	1030-8417								150							0,44
1030-8418	1030-8419								160							0,47
1030-5181	1030-5182								170							0,50
1030-5183	1030-5184								180	45						0,53
1030-5185	1030-5186								190							0,56
1030-5187	1030-5188								200							0,59
1030-5189	1030-5191			22			18,8	21,4	210		8	3	5	2,5		0,62
1030-5192	1030-5193								220							0,65
1030-5194	1030-5195								240							0,71
1030-5196	1030-5197								190							0,56
1030-5198	1030-5199								200							0,59
1030-5201	1030-5202								210	50						0,62
1030-5203	1030-5204								220							0,65
1030-5205	1030-5206								240							0,71

Размеры в мм

Обозначение колонок		Применяемость		D (пред. откл. по в ₅ , в ₆ , в ₈)	D ₁		D ₂	D ₃	L	l	l ₁	r	r ₁	c	Масса, кг, не более
		Исполнение 1	Исполнение 2		Исполнение 1 (пред. откл. по пб)	Исполнение 2 (пред. откл. по гб)									
1030-5207	1030-5208								110						0,42
1030-5209	1030-5211								120	32					0,45
1030-5212	1030-5213								130						0,49
1030-5214	1030-5215								120						0,45
1030-5216	1030-5217								130						0,49
1030-5218	1030-5219								140	36					0,53
1030-5221	1030-5222								150						0,57
1030-5223	1030-5224								160						0,61
1030-5225	1030-5226			25			25	24,4	140		8	3	5	2,5	0,53
1030-5227	1030-5228								150						0,57
1030-5229	1030-5231								160	40					0,61
1030-5232	1030-5233								170						0,65
1030-5234	1030-5235								180						0,68
1030-8421	1030-8422								140						0,53
1030-8423	1030-8424								150	45					0,57
1030-8425	1030-8426								160						0,61

Продолжение

Размеры в мм

Обозначение колонок		Применяемость колонок		D (пред. откл. по h ₃ , g ₆ , e ₈)	D ₁		D ₂	D ₃	L	t	l ₁	r	r ₁	с	Масса, кг, не более
		Исполнение 1	Исполнение 2		Исполнение 1 (пред. откл. по п6)	Исполнение 2 (пред. откл. по г6)									
1030-5236	Исполнение 2 1030-5237								170						0,65
1030-5238	103005239								180						0,68
1030-5241	1030-5242								190						0,72
1030-5243	1030-5244								200	45					0,76
1030-5245	1030-5246								210						0,80
1030-5247	1030-5248								220					2,5	0,84
1030-5249	1030-5251			25				21,8	24,4						0,92
1030-5252	1030-5253								240						0,72
1030-5254	1030-5255								190		8	3	5		0,76
1030-5256	1030-5257								200						0,80
1030-5258	1030-5259								210	50					0,84
1030-5261	1030-5262								220						0,92
1030-5263	1030-5264								240						0,62
1030-5265	1030-5266			28					130						0,67
1030-5267	1030-5268							24,8	27,4	36			4		0,72
1030-5269	1030-5271								150						0,76

Продолжение

Размеры в мм

Обозначение колонок		Применяемость колонок		D (пред. откл. по б5, г6, е8)	D ₁		D ₂	D ₃	L	l	l ₁	r	r ₁	с	Масса, кг, не более
		Исполнение 1	Исполнение 2		Исполнение 1* (пред. откл. по б6)	Исполнение 2 (пред. откл. по г6)									
Исполнение 1	Исполнение 2														
1030-8427	1030-8428								140						0,67
1030-5272	1030-5273								150						0,72
1030-5274	1030-5275								160	40					0,76
1030-5276	1030-5277								170						0,81
1030-5278	1030-5279								180						0,86
1030-8429	1030-8431								160						0,76
1030-5281	1030-5282								170						0,81
1030-5283	1030-5284								180						0,86
1030-5285	1030-5286								190		8	3	5	4	0,91
1030-5287	1030-5288			28			24,8	27,4	200	45					0,96
1030-5289	1030-5291								210						1,00
1030-5292	1030-5293								220						1,05
1030-5294	1030-5295								240						1,15
1030-8432	1030-8433								160						0,76
1030-8434	1030-8435								170	50					0,81
1030-8436	1030-8437								180						0,86

Продолжение

Размеры в мм

Обозначение колонок		Применяемость колонок		D (пред. откл. по п5, п6, п8)	D ₁		D ₂	D ₃	L	l	t ₁	r	r ₁	c	Масса, кг, не более
		Исполнение 1	Исполнение 2		Исполнение 1 (пред. откл. по п6)	Исполнение 2 (пред. откл. по п6)									
1030-5296	Исполнение 2 1030-5297								190						0,91
1030-5298	1030-5299								200						0,96
1030-5301	1030-5302								210	50					1,00
1030-5303	1030-5304								220						1,05
1030-5305	1030-5306								240						1,15
1030-5307	1030-5308			28	28		24,8	27,4	180						0,86
1030-5309	1030-5311								190						0,91
1030-5312	1030-5313								200						0,96
1030-5314	1030-5315								210	56	8	3	5	4	1,00
1030-5316	1030-5317								220						1,05
1030-5318	1030-5319								240						1,15
1030-5321	1030-5322								260						1,25
1030-5323	1030-5324								130						0,81
1030-5325	1030-5326			32	32		28,8	31,4	140	36					0,87
1030-5327	1030-5328								150						0,94
1030-5329	1030-5331								160						1,00

Продолжение

Размеры в мм

Обозначение колонок		Применяемость колонок		D (пред. откл. по в5, в6, в8)	D ₁		D ₂	D ₃	L	l	l ₁	r	r ₁	ε	Масса, кг, не более
		Исполнение 1	Исполнение 2		Исполнение 1 (пред. откл. по 1:6)	Исполнение 2 (пред. откл. по 1:6)									
Исполнение 1	Исполнение 2														
1030-8438	1030-8439								140						0,87
1030-5332	1030-5333								150						0,94
1030-5334	1030-5335								160	40					1,00
1030-5336	1030-5337								170						1,06
1030-5338	1030-5339								180						1,13
1030-8441	1030-8442								160						1,00
1030-5341	1030-5342								170						1,06
1030-5343	1030-5344								180						1,13
1030-5345	1030-5346			32					190		8	3	5	4	1,19
1030-5347	1030-5348								200						1,25
1030-5349	1030-5351								210	45					1,31
1030-5352	1030-5353								220						1,38
1030-5354	1030-5355								240						1,50
1030-8443	1030-8444								160						1,00
1030-8445	1030-8446								170	50					1,06
1030-8447	1030-8448								180						1,13

Продолжение

Размеры в мм

Обозначение колонок		Применяемость колонок		D : пред. откл. по п5, п6, п8	L ₁		D ₂	D ₃	L	l	l ₁	r	r ₁	с	Масса, кг, не более	
		Испол- нение 1	Испол- нение 2		Исполне- ние 1 (пред. откл. по п6)	Исполне- ние 2 (пред. откл. по п6)										
Исполнение 1	Исполнение 2															
1030-5356	1030-5357								190						1,19	
1030-5358	1030-5359								200						1,25	
1030-5361	1030-5362								210	50					1,31	
1030-5363	1030-5364								220						1,38	
1030-5365	1030-5366								240						1,50	
1030-5367	1030-5368								180						1,13	
1030-5369	1030-5371			32	32				190						1,19	
1030-5372	1030-5373								200						1,25	
1030-5374	1030-5375								210		8	3	5	4	1,31	
1030-5376	1030-5377								220						1,38	
1030-5378	1030-5379								240	56					1,50	
1030-5381	1030-5382								260						1,63	
1030-5383	1030-5384								180						1,43	
1030-5385	1030-5386								190						1,51	
1030-5387	1030-5388			36	36				200						1,59	
1030-5389	1030-5391								210						1,67	

Продолжение

Размеры в мм

Обозначение колонок		Применяемость колонок		D (пред. откл. по в5, в6, в8)	D ₁		D ₂	D ₃	L	l	l ₁	r	r ₁	c	Масса, кг, не более
		Исполнение 1	Исполнение 2		Исполнение 1 (пред. откл. по п6)	Исполнение 2 (пред. откл. по п6)									
Исполнение 1	Исполнение 2														
1030-5392	1030-5393								220						1,75
1030-5394	1030-5395								240	56					1,90
1030-5396	1030-5397								260						2,03
1030-5398	1030-5399								150						1,19
1030-5401	1030-5402								160						1,27
1030-5403	1030-5404								170						1,35
1030-5405	1030-5406								180						1,43
1030-5407	1030-5408								190						1,51
1030-5409	1030-5411			36		36			200			8	3	5	1,59
1030-5412	1030-5413								210	63					1,67
1030-5414	1030-5415								220						1,75
1030-5416	1030-5417								240						1,90
1030-5418	1030-5419								260						2,06
1030-5421	1030-5422								280						2,22
1030-5423	1030-5424								300						2,38
1030-5425	1030-5426								190	71					1,51

Продолжение

Размеры в мм

Обозначение колонок		Применяемость колонок		D (пред. отд. по h5, g6, e8) 3, 5, 6, 7, 8, 9, 10, 11, 12	D ₁		D ₂	D ₃	L	l	t ₁	r	r ₁	c	Масса, кг, не более
Исполнение 1	Исполнение 2	Исполнение 1	Исполнение 2		Исполнение 1 (пред. отд. по п6)	Исполнение 2 (пред. отд. по г6)									
1030-5427	1030-5428								200						1,59
1030-5429	1030-5431								210						1,67
1030-5432	1030-5433								220						1,75
1030-5434	1030-5435			36	36		35,4		240	71					1,90
1030-5436	1030-5437								260						2,06
1030-5438	1030-5439								280						2,22
1030-5441	1030-5442								300						2,38
1030-5443	1030-5444								180		8	3	5	4	1,76
1030-5445	1030-5446								190						1,86
1030-5447	1030-5448								200						1,96
1030-5449	1030-5451								210	56					2,06
1030-5452	1030-5453			40	40		39,4		220						2,16
1030-5454	1030-5455								240						2,35
1030-5456	1030-5457								260						2,55
1030-5458	1030-5459								150	63					1,46
1030-5461	1030-5462								160						1,56

Продолжение

Размеры в мм

Обозначение колонок		Применяемость колонок		D (пред. откл. по п5, гб, е8)	D ₁		D ₂	D ₃	L	l	l ₁	r	r ₁	с	Масса, кг, не более
		Исполнение 1	Исполнение 2		Исполнение 1 (пред. откл. по п6)	Исполнение 2 (пред. откл. по п6)									
1030-5463	1030-5464								170						1,66
1030-5465	1030-5466								180						1,76
1030-5467	1030-5468								190						1,86
1030-5469	1030-5471								200						1,96
1030-5472	1030-5473								210	63					2,06
1030-5474	1030-5475								220						2,16
1030-5476	1030-5477								240						2,35
1030-5478	1030-5479								260						2,55
1030-5481	1030-5482			40					280					4	2,75
1030-5483	1030-5484								300						2,95
1030-5485	1030-5486								190						1,86
1030-5487	1030-5488								200						1,96
1030-5489	1030-5491								210	71					2,06
1030-5492	1030-5493								220						2,16
1030-5494	1030-5495								240						2,35
1030-5496	1030-5497								260						2,55

Продолжение

Размеры в мм

Обозначение колонок		Применяемость колонок		D (пред. откл. по пп. гб, еб)	D ₁		D ₂	D ₃	L	l	l ₁	r	r ₁	с	Масса, кг, не более
		Исполнение 1	Исполнение 2		Исполнение 1 (пред. откл. по пб)	Исполнение 2 (пред. откл. по гб)									
Исполнение 1	Исполнение 2			40	40				280	71			5		2,75
1030-5498	1030-5499					36,8	39,4		300						2,95
1030-5501	1030-5502								150						1,85
1030-5503	1030-5504								160						1,98
1030-5505	1030-5506								170						2,10
1030-5507	1030-5508								180						2,23
1030-5509	1030-5511								190						2,35
1030-5512	1030-5513								200	63		3		4	2,48
1030-5514	1030-5515								210		8		8		2,60
1030-5516	1030-5517			45	45	41,8	44,4		220						2,73
1030-5518	1030-5519								240						2,98
1030-5521	1030-5522								260						3,23
1030-5523	1030-5524								280						3,48
1030-5525	1030-5526								300						3,73
1030-5527	1030-5528								190	71					2,35
1030-5529	1030-5531								200						2,48
1030-5532	1030-5533														

Обозначение колонок		Применяемость колонок		D (пред. откл. по п5, гб, еб)	D ₁		D ₂	D ₃	L	l	l ₁	r	r ₁	c	Масса кг, не более
		Исполнение 1	Исполнение 2		Исполнение 1 (пред. откл. по п6)	Исполнение 2 (пред. откл. по г6)									
1030-5534	1030-5535								210						2,60
1030-5536	1030-5537								220						2,73
1030-5538	1030-5539								240	71					2,98
1030-5541	1030-5542								260						3,23
1030-5543	1030-5544								280						3,48
1030-5545	1030-5546								300						3,73
1030-5547	1030-5548			45				41,8	210						2,60
1030-5549	1030-5551							44,4	220						2,73
1030-5552	1030-5553								240		8	3	4		2,98
1030-5554	1030-5555								260						3,23
1030-5556	1030-5557								280	80					3,48
1030-5558	1030-5559								300						3,73
1030-5561	1030-5562								320						3,98
1030-5563	1030-5564								340						4,23
1030-5565	1030-5566			50				46,8	150						2,29
1030-5567	1030-5568							49,4	160	63					2,44

Продолжение

Размеры в мм

Обозначение колонок		Применяемость колонок		D (пред. откл. по п5, п6, п8)	D ₁		D ₂	D ₃	L	t	t ₁	r	r ₁	с	Масса, кг, не более
		Исполнение 1	Исполнение 2		Исполнение 1 (пред. откл. по п6)	Исполнение 2 (пред. откл. по п6)									
Исполнение 1	Исполнение 2														
1030-5569	1030-5571								170						2,60
1030-5572	1030-5573								180						2,76
1030-5574	1030-5575								190						2,91
1030-5576	1030-5577								200						3,06
1030-5578	1030-5579								210	63					3,22
1030-5581	1030-5582								220						3,37
1030-5583	1030-5584								240						3,68
1030-5585	1030-5586			50		50		46,8	260		8	3	8	4	3,99
1030-5587	1030-5588							49,4	280						4,30
1030-5589	1030-5591								300						4,60
1030-5592	1030-5593								190						2,91
1030-5594	1030-5595								200						3,06
1030-5596	1030-5597								210	71					3,22
1030-5598	1030-5599								220						3,37
1030-5601	1030-5602								240						3,68
1030-5603	1030-5604								260						3,99

Обозначение колонок		Применяемость колонок		D (пред. откл. по п5, п6, е8)	D ₁		D ₂	D ₃	L	l	l ₁	r	r ₁	с	Масса, кг, не более
		Исполнение 1	Исполнение 2		Исполнение 1 (пред. откл. по п6)	Исполнение 2 (пред. откл. по п6)									
1030-5605	1030-5606			50	50	46,8	49,4	280	71	8	3	4			4,30
1030-5607	1030-5608														4,60
1030-5609	1030-5611			220				210							3,22
1030-5612	1030-5613														3,37
1030-5614	1030-5615			240				260	80						3,68
1030-5616	1030-5617														3,99
1030-5618	1030-5619			300				320							4,30
1030-5621	1030-5622														4,60
1030-5623	1030-5624			340				340							4,91
1030-5625	1030-5626														5,22
1030-8449	1030-8451			220				240							4,22
1030-8452	1030-8453														4,60
1030-8454	1030-8455			260				280	71						4,99
1030-8456	1030-8457														5,38
1030-8458	1030-8459			300				300							5,76
1030-5627	1030-5628														4,03
1030-5629	1030-5631			210				230	12	4					4,22
1030-5632	1030-5633														4,60
1030-5634	1030-5635			260				280	80						4,99
1030-5636	1030-5637														5,38
1030-5638	1030-539			5,76											

Продолжение

Размеры в мм

Обозначение колонок		Применяемость колонок		D (пред. откл. по п5, вб, в8)	D _i		D ₃	D ₅	L	l	l ₁	r	r ₁	c	Масса, кг, не более	
		Исполнение 1	Исполнение 2		Исполнение 1 (пред. откл. по п6)	Исполнение 2 (пред. откл. по п6)										
Исполнение 1	Исполнение 2															
1030-5641	1030-5642								320	80						6,15
1030-5643	1030-5644								340							6,54
1030-5645	1030-5646								240							4,60
1030-5647	1030-5648								260							4,99
1030-5649	1030-5651								280							5,38
1030-5652	1030-5653								300							5,76
1030-5654	1030-5655								320	90						6,15
1030-5656	1030-5657			56	56				340		12	4	8	6		6,54
1030-5658	1030-5659								360							6,92
1030-5661	1030-5662								380							7,31
1030-5663	1030-5664								400							7,70
1030-5665	1030-5666								420							8,08
1030-5667	1030-5668								280							5,38
1030-5669	1030-5671								300	100						5,76
1030-5672	1030-5673								320							6,15
1030-5674	1030-5675								340							6,54

Продолжение

Размеры в мм

Обозначение колонок		Применяемость колонок		D (пред. откл. по h5, g6, e8)	D _h		D ₃	D ₃	L	l	l ₁	r	r ₁	с	Масса, кг, не более
		Исполнение 1	Исполнение 2		Исполнение 1 (пред. откл. по h6)	Исполнение 2 (пред. откл. по g6)									
Исполнение 1	Исполнение 2														
1030-5676	1030-5677			56	56				360						6,92
1030-5678	1030-5679								380						7,31
1030-5681	1030-5682								400	100					7,70
1030-5683	1030-5684								420						8,08
1030-5685	1030-5686								450						8,66
1030-8461	1030-8462								220						5,34
1030-8463	1030-8464								240						5,83
1030-8465	1030-8466								260	71					6,32
1030-8467	1030-8468								280						6,81
1030-8469	1030-8471								300						7,30
1030-5687	1030-5688			63	63				210						5,09
1030-5689	1030-5691								220						5,34
1030-5692	1030-5693								240	80					5,83
1030-5694	1030-5695								260						6,32
1030-5696	1030-5697								280						6,81
1030-5698	1030-5699								300						7,30

Продолжение

Размеры в мм

Обозначение колонок		Применяемость колонок		D (пред. откл. по в5, в6, в8)	D ₁		D ₂	D ₃	L	l	l ₁	r	r ₁	с	Масса, кг, не более	
		Исполнение 1	Исполнение 2		Исполнение 1 (пред. откл. по п6)	Исполнение 2 (пред. откл. по п6)										
Исполнение 1	Исполнение 2															
1030-5701	1030-5702			63					320						7,79	
1030-5703	1030-5704								340						8,27	
1030-5705	1030-5706								240						5,83	
1030-5707	1030-5708								260						6,32	
1030-5709	1030-5711								280						6,81	
1030-5712	1030-5713								300						7,30	
1030-5714	1030-5715								320	90					7,79	
1030-5716	1030-5717								340		12	4	8	6	8,27	
1030-5718	1030-5719			63			59,8	62,4	360						8,76	
1030-5721	1030-5722								380						9,25	
1030-5723	1030-5724								400						9,74	
1030-5725	1030-5726								420						10,23	
1030-5727	1030-5728								280						6,81	
1030-5729	1030-5731								300	100					7,30	
1030-5732	1030-5733								320						7,79	
1030-5734	1030-5735								340						8,27	

Продолжение

Размеры в мм

Обозначение колонок		Применяемость колонок		D (пред. откл. по п5, п6, п8)	D ₁		D ₂	D ₃	L	f	l ₁	r	r ₁	c	Масса, кг. не более
		Исполнение 1	Исполнение 2		Исполнение 1 (пред. откл. по п6)	Исполнение 2 (пред. откл. по п6)									
Исполнение 1	Исполнение 2														
1030-5736	1030-5737								360						8,76
1030-5738	1030-5739								380						9,25
1030-5741	1030-5742			63	63		59,8	62,4	400	100			8		9,74
1030-5743	1030-5744								420						10,23
1030-5745	1030-5746								450						10,96
1030-5747	1030-5748								280						8,65
1030-5749	1030-5751								300						9,27
1030-5752	1030-5753								320						9,90
1030-5754	1030-5755								340		12	4			10,52
1030-5756	1030-5757								360	110					11,14
1030-5758	1030-5759			71	71		67,8	70,4	380						11,76
1030-5761	1030-5762								400						12,38
1030-5763	1030-5764								420						13,00
1030-5765	1030-5766								450						13,93
1030-8472	1030-8473								320	125					9,90
1030-8474	1030-8475								340						10,52

Размеры в мм

Обозначение колонок		Применяемость колонок		D (пред. откл. по п5, п6, п8)	D ₁		D ₃	D ₃	L	l	l ₁	r	r ₁	с	Масса, кг, не более
		Исполнение 1	Исполнение 2		Исполнение 1 (пред. откл. по п6)	Исполнение 2 (пред. откл. по п6)									
1030-8476	1030-8477								360						11,14
1030-8478	1030-8479								380						11,76
1030-8481	1030-8482								400	110					12,38
1030-8483	1030-8484								420						13,00
1030-8485	1030-8486								450						13,93
1030-5767	1030-5768								320						9,90
1030-5769	1030-5771			71	71		67,8	70,4	340						10,52
1030-5772	1030-5773								360		12	4		6	11,14
1030-5774	1030-5775								380	125					11,76
1030-5776	1030-5777								400						12,38
1030-5778	1030-5779								420						13,00
1030-5781	1030-5782								450						13,93
1030-5783	1030-5784								480						14,86
1030-5785	1030-5786			80	80				280						11,00
1030-5787	1030-5788						76,8	79,4	300	100					11,79
1030-5789	1030-5791								320						12,57

Продолжение

Размеры в мм

Обозначение колонок		Применяемость колонок		D (пред. отд. по пз, гб, еб)	D ₁		D ₂	D ₃	L	l	t ₁	r	r ₁	с	Масса, кг, не более
		Исполнение 1	Исполнение 2		Исполнение 1 (пред. отд. по пб)	Исполнение 2 (пред. отд. по пб)									
1030-5792	1030-5793								340						13,36
1030-5794	1030-5795								360						14,15
1030-5796	1030-5797								380	100					14,94
1030-5798	1030-5799								400						15,73
1030-5801	1030-5802								420						16,52
1030-5803	1030-5804								450						17,70
1030-8487	1030-8488								320						12,57
1030-8489	1030-8491			80	80		76,8	79,4	340		12	4		6	13,36
1030-8492	1030-8493								360						14,15
1030-8494	1030-8495								380	110					14,94
1030-8496	1030-8497								400						15,73
1030-8498	1030-8499								420						16,52
1030-8501	1030-8502								450						17,70
1030-5805	1030-5806								320						12,57
1030-5807	1030-5808								340	125					13,36
1030-5809	1030-5811								360						14,15

Размеры в мм

Обозначение колонок		Применяемость колонок		D (пред. откл. по h5, g6, e8)	D ₁		D ₂	D ₃	L	l'	l ₁	r	r ₁	c	Масса, кг, не более
		Исполнение 1	Исполнение 2		Исполнение 1 (пред. откл. по п6)	Исполнение 2 (пред. откл. по г6)									
Исполнение 1	Исполнение 2														
1030-5812	1030-5813								380						14,94
1030-5814	1030-5815								400						15,73
1030-5816	1030-5817			80		80	76,8		420	125	12	4			16,52
1030-5818	1030-5819								450						17,70
1030-5821	1030-5822								480						18,88
1030-5823	1030-5824								360						17,79
1030-5825	1030-5826								380						18,78
1030-5827	1030-5828								400						19,78
1030-5829	1030-5831								420					6	20,78
1030-5832	1030-5833			90		90	86,8	89,4	450						22,28
1030-5834	1030-5835								480	160	20	5			23,77
1030-5836	1030-5837								500						24,77
1030-5838	1030-5839								530						26,27
1030-5841	1030-5842								560						27,77
1030-5843	1030-5844			100		100	96,8	99,4	360						21,98
1030-5845	1030-5846								380						23,21

Размеры в мм

Обозначение колонок		Применяемость колонок		D (пред. откл. по п5, п6, п8)	D ₁		D ₂	D ₃	L	L ₁	r	r ₁	c	Масса, кг, не более
		Исполнение 1	Исполнение 2		Исполнение 1 (пред. откл. по п6)	Исполнение 2 (пред. откл. по п6)								
Исполнение 1	Исполнение 2													
1030-5847	1030-5848								400					24,44
1030-5849	1030-5851								420					25,68
1030-5852	1030-5853								450					27,53
1030-5854	1030-5855			100	100		96,8	99,4	480	160				29,37
1030-5856	1030-5857								500					30,61
1030-5858	1030-5859								530					32,45
1030-5861	1030-5862								560					34,30
1030-5863	1030-5864								360	20	5	—	6	34,40
1030-5865	1030-5866								380					36,33
1030-5867	1030-5868								400					38,33
1030-5869	1030-5871								420					40,26
1030-5872	1030-5873			125	125		121,8	124,4	450	180				43,15
1030-5874	1030-5875								480					46,04
1030-5876	1030-5877								500					47,96
1030-5878	1030-5879								530					50,85
1030-5881	1030-5882								560					53,74

Пример условного обозначения направляющей ступенчатой колонки с конической головкой с размерами $D=12$ мм, $L=50$ мм, $l=20$ мм из стали марки 20 с полем допуска диаметра D по h5, исполнения 1:

Колонка 1030—5001—20—5 ГОСТ 13119—81

То же, с полем допуска диаметра D по g6:

Колонка 1030—5001—20—6 ГОСТ 13119—81

То же, с полем допуска диаметра D по e8:

Колонка 1030—5001—20—8 ГОСТ 13119—81

То же, из стали 45 с полем допуска диаметра D по g6:

Колонка 1030—5001—45—6 ГОСТ 13119—81

То же, со сферической головкой из стали марки ШХ15 с полем допуска диаметра D по h5, исполнения 2:

Колонка 1030—5002—05—5К ГОСТ 13119—81

(Измененная редакция, Изм. № 1).

3. Материал — сталь марки 20 по ГОСТ 1050—74. Глубина цементированного слоя должна быть от 0,8 до 1,2 мм. Твердость 59 ... 63 HRC_a.

Допускается применение конструкционной качественной стали с минимальным временным сопротивлением разрыву $R_m=610$ МПа (Н/мм²). Нагрев — токами высокой частоты, глубина термообработанного слоя должна быть не менее 1,5 мм. Твердость 57 ... 61 HRC_a. Для стали ШХ15 по ГОСТ 801—78 — твердость 59 ... 63 HRC_a.

(Измененная редакция, Изм. № 1).

4. Допуск цилиндричности поверхностей *A* и *B* колонок должен соответствовать:

6-й степени точности по ГОСТ 24643—81 — для размера D с полем допуска по h5;

7-й степени точности по ГОСТ 24643—81 — для размера D с полем допуска по g6 и e8 и размера D_1 .

5. Допуск радиального биения поверхности *B* относительно поверхности *A* должен соответствовать:

3-й степени точности по ГОСТ 24643—81 — для размера D с полем допуска по h5;

4-й степени точности по ГОСТ 24643—81 — для размера D с полем допуска по g6 и e8.

6. Допускается изготавливать колонки со смазочными канавками.

7. Допускается изготавливать колонки для установки их методом заливки. При этом размер D_1 должен иметь следующие отклонения:

минимальные $+0,2$ мм; максимальные $+0,5$ мм; параметр шероховатости поверхности $B—Ra=12,5$ мкм. При этом требования пп. 4.5 к поверхности B не относятся.

8. Колонки исполнения 2 допускается изготавливать без проточки.

9. Остальные технические требования — по ГОСТ 13130—83.

10. Маркировать: условное обозначение без наименования и товарный знак предприятия-изготовителя. Допускается маркировать на бирке для партии.

11. Спариваемость колонок приведена в справочном приложении 1.

12. Примеры применения колонок приведены в справочном приложении 2.

Варианты спариваемости колонок

мм

<i>D</i>	12	14; 16	18; 20	22; 25	28; 32
<i>L</i>	<i>l</i>				
50					
60	20	—	—		
70					
80		25			
90	25	25	25		
100					
110	—	28	32	28	
120	—		32	32	
130	—				
140	—		—		
150	—	40	—	36	
160	—		—	40	
170	—				
180	—				
190	—	—		45	
200	—	—			45 50
210	—	—		50	
220	—	—			
240	—	—			
260	—	—			56

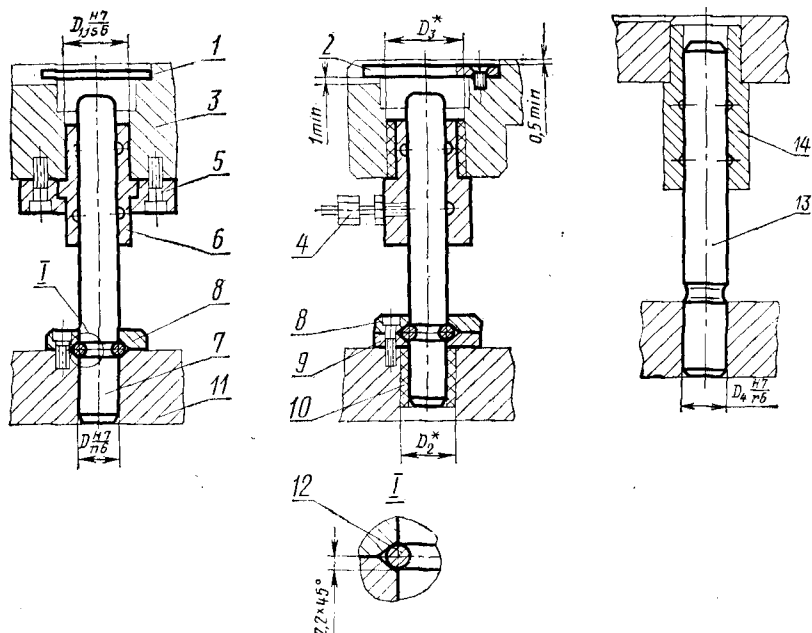
Продолжение

мм

D	36; 40	45; 50	56; 63	71; 80	90; 100	125
L	L					
150						
160	—	—	—			
170				—		
180						
190					—	
200		63	63			
210	56					
220		71	71			—
240						
260						
280	—		80	71	80	
300	—					
320		—			90	
340		—				
360		—			100	100
380		—				110
400		—				125
420		—				
450		—				160
480			—			180
500			—			
530			—			

(Измененная редакция, Изм. № 1).

Примеры применения деталей направляющих узлов



* Размер определяется по ГОСТ 13130—83.

1 — защитная крышка исполнения 1 по ГОСТ 18813—81; 2 — защитная крышка исполнения 2 по ГОСТ 18813—81; 3 — верхняя плита штампа; 4 — штуцер; 5 — прихват по ГОСТ 24562—81; 6 — направляющая втулка по ГОСТ 24558—81; 7 — колонка исполнения 1; 8 — стопорное кольцо по ГОСТ 24559—81; 9 — промежуточное кольцо по ГОСТ 24561—81; 10 — клей; 11 — нижняя плита штампа; 12 — стопорное пружинное кольцо по ГОСТ 24559—81; 13 — колонка исполнения 2; 14 — направляющая втулка

(Измененная редакция, Изм. № 1)