



ГОСУДАРСТВЕННЫЙ СТАНДАРТ СОЮЗА ССР

ОСНОВНЫЕ НОРМЫ ВЗАИМОЗАМЕЯЕМОСТИ

ЕДИНАЯ СИСТЕМА ДОПУСКОВ
И ПОСАДОК

ОБЩИЕ ПОЛОЖЕНИЯ, РЯДЫ ДОПУСКОВ
И ОСНОВНЫХ ОТКЛОНЕНИЙ

ГОСТ 25346-89
(СТ СЭВ 145-88)

ГОССТАНДАРТ РОССИИ

МОСКВА

ГОСУДАРСТВЕННЫЙ СТАНДАРТ СОЮЗА ССР

Основные нормы взаимозаменяемости

ЕДИНАЯ СИСТЕМА ДОПУСКОВ И ПОСАДОК

Общие положения, ряды допусков и основных отклонений

Basic norms of interchangeability.
Unified system of tolerances and fits.
General, series of tolerances
and fundamental deviations

ГОСТ
25346-89
(СТ СЭВ 145-88)

Дата введения **01.01.90**

Настоящий стандарт распространяется на гладкие элементы деталей, цилиндрические и ограниченные параллельными плоскостями, а также на образованные ими посадки и устанавливает термины, определения и условные обозначения, допуски и основные отклонения системы допусков и посадок для размеров до 3150 мм и любых линейных размеров, если они не установлены другими стандартами.

1. ОСНОВНЫЕ ПОЛОЖЕНИЯ

1.1. Термины и определения

1.1.1. **Размер** - числовое значение линейной величины (диаметра, длины и т.п.) в выбранных единицах измерения.

1.1.2. **Действительный размер** - размер элемента, установленный измерением.

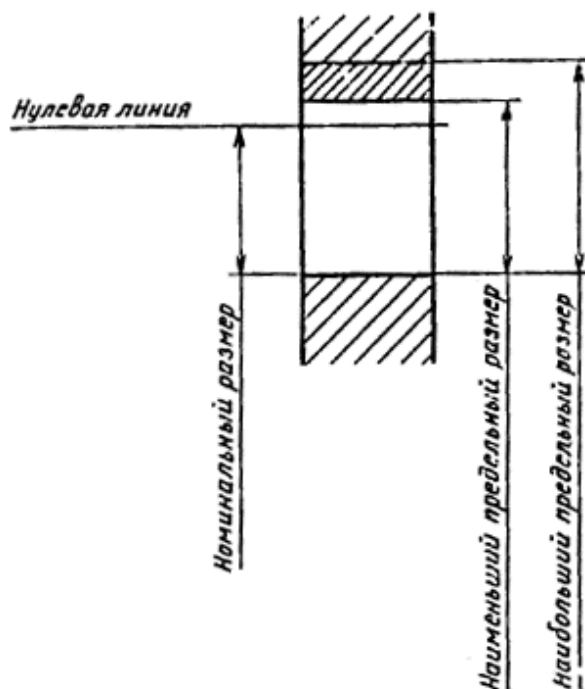
1.1.3. **Предельные размеры** - два предельно допустимых размера элемента, между которыми должен находиться (или которым может быть равен) действительный размер (см. п. [1.4](#)).

1.1.4. **Наибольший предельный размер** - наибольший допустимый размер элемента (черт. 1).

1.1.5. **Наименьший предельный размер** - наименьший допустимый размер элемента (черт. 1).

1.1.6. **Номинальный размер** - размер, относительно которого определяются отклонения (черт. 1 и 2).

1.1.7. **Отклонение** - алгебраическая разность между размером (действительным или предельным размером) и соответствующим номинальным размером.



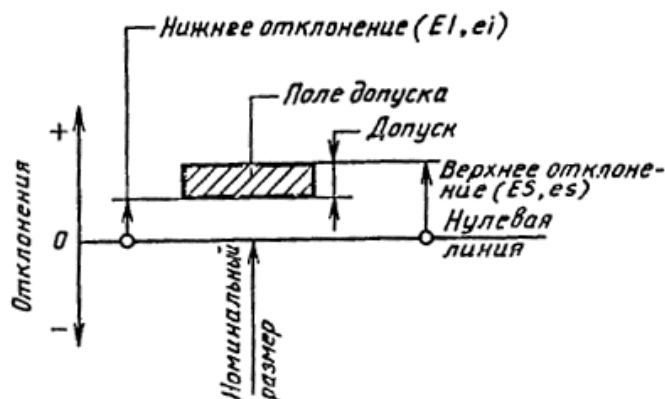
Черт. 1

1.1.8. **Действительное отклонение** - алгебраическая разность между действительным и соответствующим номинальным размерами.

1.1.9. **Предельное отклонение** - алгебраическая разность между предельным и соответствующим номинальным размерами. Различают верхнее и нижнее предельные отклонения.

1.1.10. **Верхнее отклонение ES, es** - алгебраическая разность между наибольшим предельным и соответствующим номинальным размерами (черт. 2).

Пр и м е ч а н и е. ES - верхнее отклонение отверстия; es - верхнее отклонение вала.



Черт. 2

1.1.11. **Нижнее отклонение EI, ei** - алгебраическая разность между наименьшим предельным и соответствующим номинальным размерами (черт. 2).

Примечание. EI - нижнее отклонение отверстия; ei - нижнее отклонение вала.

1.1.12. **Основное отклонение** - одно из двух предельных отклонений (верхнее или нижнее), определяющее положение поля допуска относительно нулевой линии. В данной системе допусков и посадок основным является отклонение, ближайшее к нулевой линии.

1.1.13. **Нулевая линия** - линия, соответствующая номинальному размеру, от которой откладываются отклонения размеров при графическом изображении полей допусков и посадок. Если нулевая линия расположена горизонтально, то положительные отклонения откладываются вверх от нее, а отрицательные - вниз (черт. 2).

1.1.14. **Допуск T** - разность между наибольшим и наименьшим предельными размерами или алгебраическая разность между верхним и нижним отклонениями (черт. 2).

Примечание. Допуск - это абсолютная величина без знака.

1.1.15. **Стандартный допуск IT** - любой из допусков, устанавливаемых данной системой допусков и посадок.

Примечание. В дальнейшем в стандарте под термином «допуск» понимается «стандартный допуск».

1.1.16. **Поле допуска** - поле, ограниченное наибольшим и наименьшим предельными размерами и определяемое величиной допуска и его положением относительно номинального размера. При графическом изображении поле допуска заключено между двумя линиями, соответствующими верхнему и нижнему отклонениям относительно нулевой линии (черт. 2).

1.1.17. **Квалитет** (степень точности) - совокупность допусков, рассматриваемых как соответствующие одному уровню точности для всех номинальных размеров.

1.1.18. **Единица допуска i, I** - множитель в формулах допусков, являющийся функцией номинального размера и служащий для определения числового значения допуска.

Примечание. i - единица допуска для номинальных размеров до 500 мм, I - единица допуска для номинальных размеров св. 500 мм.

1.1.19. **Вал** - термин, условно применяемый для обозначений наружных элементов деталей, включая и нецилиндрические элементы.

1.1.20. **Отверстие** - термин, условно применяемый для обозначения внутренних элементов деталей, включая и нецилиндрические элементы.

1.1.21. **Основной вал** - вал, верхнее отклонение которого равно нулю.

1.1.22. **Основное отверстие** - отверстие, нижнее отклонение которого равно нулю.

1.1.23. **Предел максимума материала** - термин, относящийся к тому из предельных размеров, которому соответствует наибольший объем материала, т.е. наибольшему предельному размеру вала или наименьшему предельному размеру отверстия.

Примечание. Применявшийся ранее термин «проходной предел» использовать не рекомендуется.

1.1.24. **Предел минимума материала** - термин, относящийся к тому из предельных размеров, которому соответствует наименьший объем материала, т.е. наименьшему предельному размеру вала или наибольшему предельному размеру отверстия.

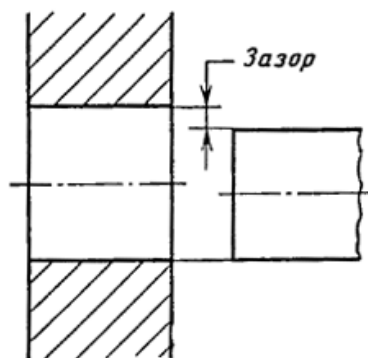
Примечание. Применявшийся ранее термин «непроходной предел» использовать не рекомендуется.

1.1.25. **Посадка** - характер соединения двух деталей, определяемый разностью их размеров до сборки.

1.1.26. **Номинальный размер посадки** - номинальный размер, общий для отверстия и вала, составляющих соединение.

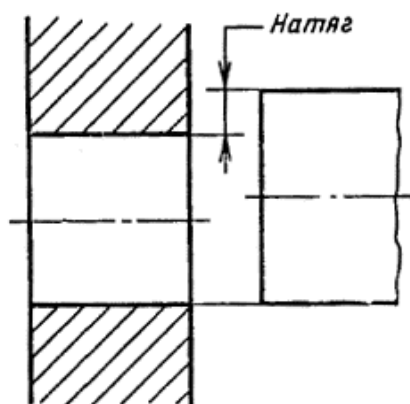
1.1.27. **Допуск посадки** - сумма допусков отверстия и вала, составляющих соединение.

1.1.28. **Зазор** - разность между размерами отверстия и вала до сборки, если размер отверстия больше размера вала (черт. 3).



Черт. 3

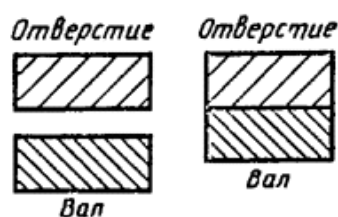
1.1.29. **Натяг** - разность между размерами вала и отверстия до сборки, если размер вала больше размера отверстия (черт. 4).



Черт. 4

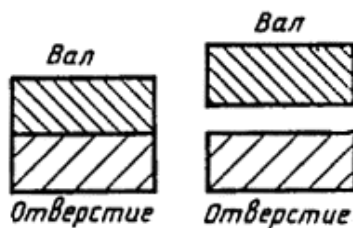
Примечание. Натяг можно определять как отрицательную разность между размерами отверстия и вала.

1.1.30. **Посадка с зазором** - посадка, при которой всегда образуется зазор в соединении, т.е. наименьший предельный размер отверстия больше наибольшего предельного размера вала или равен ему. При графическом изображении поле допуска отверстия расположено над полем допуска вала (черт. 5).



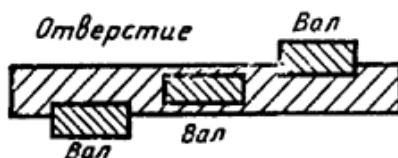
Черт. 5

1.1.31. **Посадка с натягом** - посадка, при которой всегда образуется натяг в соединении, т.е. наибольший предельный размер отверстия меньше наименьшего предельного размера вала или равен ему. При графическом изображении поле допуска отверстия расположено под полем допуска вала (черт. 6).



Черт. 6

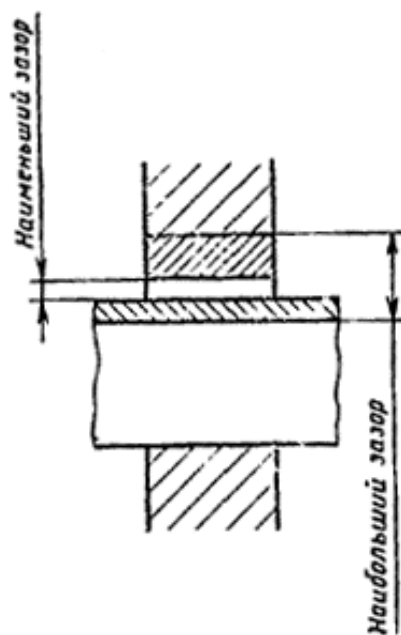
1.1.32. **Переходная посадка** - посадка, при которой возможно получение как зазора, так и натяга в соединении, в зависимости от действительных размеров отверстия и вала. При графическом изображении поля допусков отверстия и вала перекрываются полностью или частично (черт. 7).



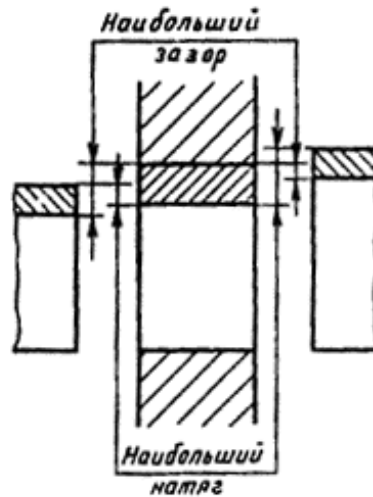
Черт. 7

1.1.33. **Наименьший зазор** - разность между наименьшим предельным размером отверстия и наибольшим предельным размером вала в посадке с зазором (черт. 8).

1.1.34. **Наибольший зазор** - разность между наибольшим предельным размером отверстия и наименьшим предельным размером вала в посадке с зазором или в переходной посадке (черт. 8 и 9).

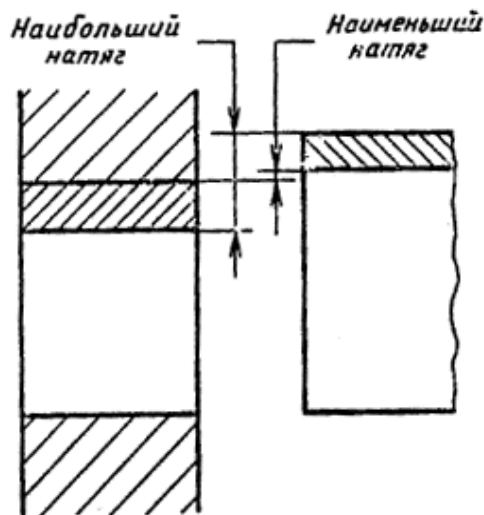


Черт. 8



Черт. 9

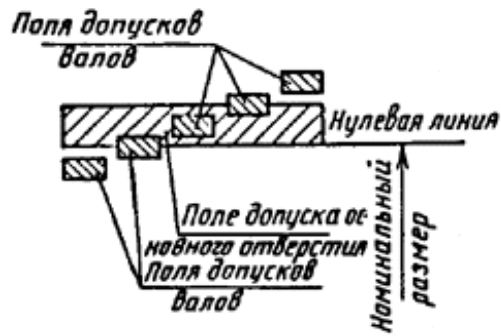
1.1.35. **Наименьший натяг** - разность между наименьшим предельным размером вала и наибольшим предельным размером отверстия до сборки в посадке с натягом (черт. 10).



Черт. 10

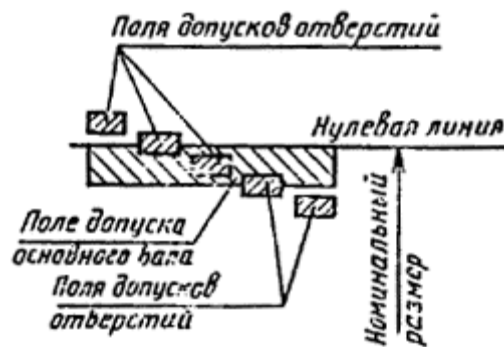
1.1.36. **Наибольший натяг** - разность между наибольшим предельным размером вала и наименьшим предельным размером отверстия до сборки в посадке с натягом или в переходной посадке (черт. 9 и 10).

1.1.37. **Посадки в системе отверстия** - посадки, в которых требуемые зазоры и натяги получаются сочетанием различных полей допусков валов с полем допуска основного отверстия (черт. 11).



Черт. 11

1.1.38. **Посадки в системе вала** - посадки, в которых требуемые зазоры и натяги получаются сочетанием различных полей допусков отверстий с полем допуска основного вала (черт. 12).



Черт. 12

1.2. Нормальная температура

Допуски и предельные отклонения, установленные в настоящем стандарте, относятся к размерам деталей при температуре 20 °С.

1.3. Условные обозначения

1.3.1. Квалитеты

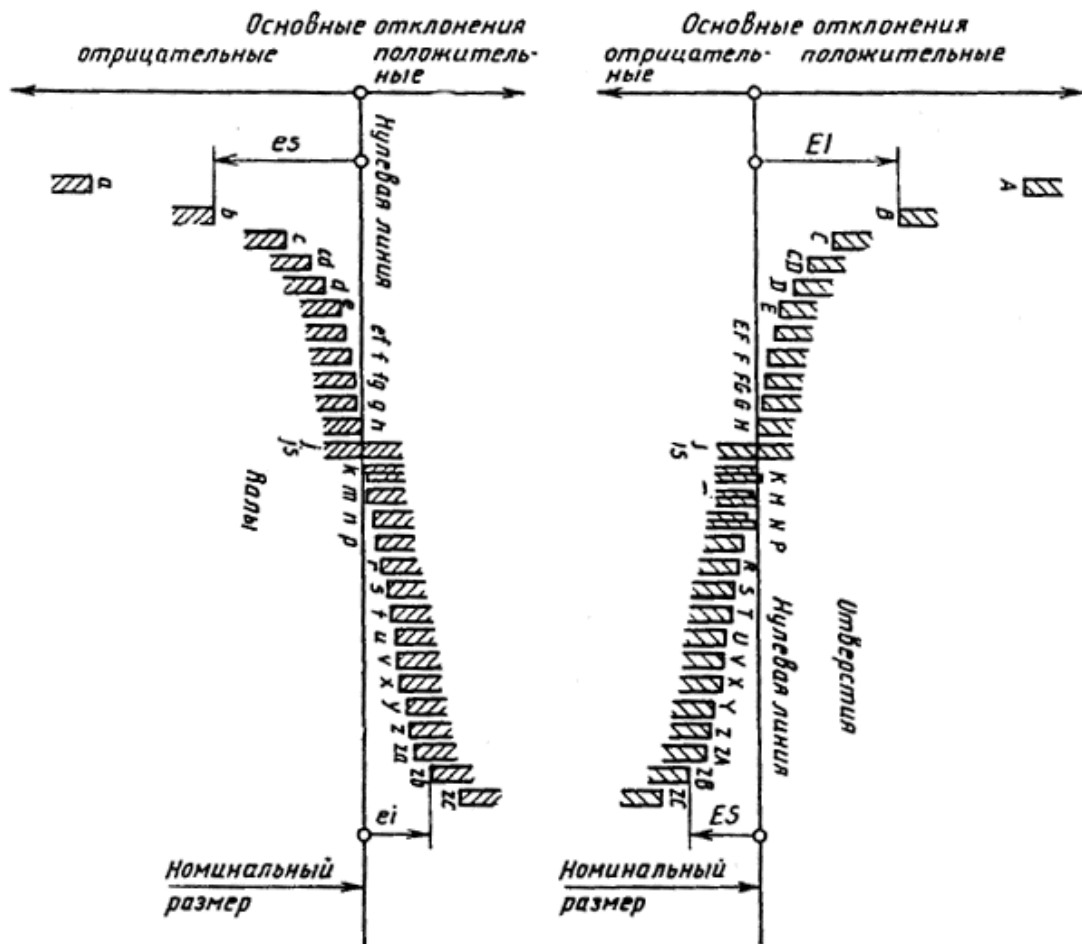
Квалитеты обозначаются порядковыми номерами, например, 01, 7, 14.

Допуски по квалитетам обозначаются сочетанием прописных букв IT с порядковым номером квалитета, например, IT01, IT7, IT14.

1.3.2. Основные отклонения

Основные отклонения обозначаются буквами латинского алфавита, прописными для отверстий (A...ZC) и строчными для валов (a...zc) (черт. 13).

Схема расположения и обозначения основных отклонений



Черт. 13

1.3.3. Поле допуска

Поле допуска обозначается сочетанием буквы (букв) основного отклонения и порядкового номера качества.

Например: g6, js7, H7, H11.

Обозначение поля допуска указывается после номинального размера элемента.

Например: 40g6, 40H7, 40H11.

В обоснованных случаях допускается обозначать поле допуска с основным отклонением «H» символом «+IT», с основным отклонением «h» - символом «-IT», с отклонениями «js» или «JS» - символом «±IT/2».

Например: +IT14, -IT14, ±IT14/2.

1.3.4. Посадка

Посадка обозначается дробью, в числителе которой указывается обозначение поля допуска отверстия, а в знаменателе - обозначение поля допуска вала.

Например: $\frac{H7}{g6}$ или $\frac{H7}{g6}$.

Обозначение посадки указывается после номинального размера посадки.

Например: 40H7/g6 или 40 $\frac{H7}{g6}$.

1.3.5. При использовании печатающего оборудования с ограниченным набором знаков (имеются только прописные или строчные буквы, например, телекс) обозначения полей допусков и посадок должны дополняться буквами

H или h для отверстий,

S или s для валов.

Например: отверстие 40H7 обозначается H40H7 или h40h7;
вал 40g6 обозначается S40G6 или s40g6;
 посадка 40H7/g6 обозначается H40H7/S40G6 или h40h7/s40g6.

Примечание. Обозначения по данному пункту не предназначены для применения на чертежах.

1.4. Интерпретация предельных размеров

Для отверстий - диаметр наибольшего правильного воображаемого цилиндра, который может быть вписан в отверстие так, чтобы плотно контактировать с наиболее выступающими точками поверхности на длине соединения (размер сопрягаемой детали идеальной геометрической формы прилегающей к отверстию без зазора), не должен быть меньше, чем предел максимума материала. Дополнительно наибольший диаметр в любом месте отверстия, определенный путем двухточечного измерения, не должен быть больше, чем предел минимума материала.

Для валов - диаметр наименьшего правильного воображаемого цилиндра, который может быть описан вокруг вала так, чтобы плотно контактировать с наиболее выступающими точками поверхности на длине соединения (размер сопрягаемой детали идеальной геометрической формы прилегающей к валу без зазора), не должен быть больше чем предел максимума материала. Дополнительно наименьший диаметр в любом месте вала, определенный путем двухточечного измерения, не должен быть меньше, чем предел минимума материала.

Дополнительная информация к интерпретации предельных размеров приведена в Справочном приложении [2](#).

2. ДОПУСКИ

2.1. Настоящий стандарт устанавливает 20 квалитетов 01, 0, 1, 2...18.

Примечание. Квалитеты от 01 до 5 предназначены преимущественно для калибров.

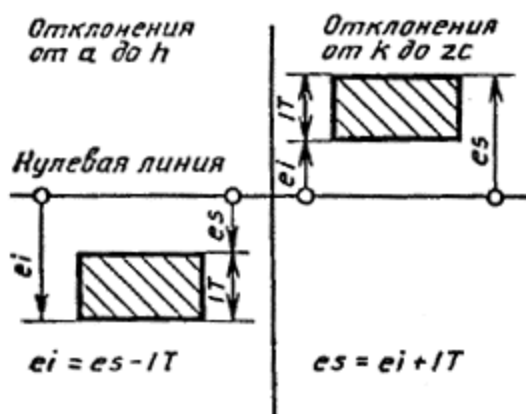
2.2. Числовые значения допусков приведены в табл. [1](#).

2.3. Интервалы номинальных размеров и формулы для расчета допусков приведены в справочном приложении [1](#).

3. ОСНОВНЫЕ ОТКЛОНЕНИЯ

3.1. Числовые значения основных отклонений валов приведены в табл. [2](#).

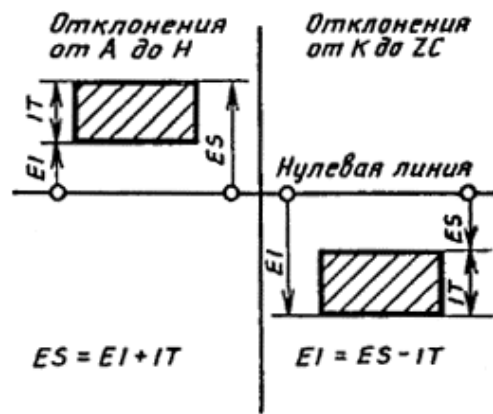
3.2. Второе отклонение поля допуска вала определяется из основного отклонения и допуска IT (черт. [14](#)).



Черт. 14

3.3. Числовые значения основных отклонений отверстий приведены в табл. [3](#).

3.4. Второе отклонение поля допуска отверстия определяется из основного отклонения и допуска IT (черт. [15](#)).



Черт. 15

3.5. Формулы для расчета основных отклонений приведены в справочном приложении [1](#).

Таблица 1

Числовые значения допусков

Интервал номинальных размеров, мм		Квалитет																			
		01	0	1	2	3	4	5	6	7	8	9	10	11	12	13	14	15	16	17	18
Свыше	До	мкм										мм									
	3	0,3	0,5	0,8	1,2	2	3	4	6	10	14	25	40	60	0,10	0,14	0,25	0,40	0,60	1,00	1,40
3	6	0,4	0,6	1	1,5	2,5	4	5	8	12	18	30	48	75	0,12	0,18	0,30	0,48	0,75	1,20	1,80
6	10	0,4	0,6	1	1,5	2,5	4	6	9	15	22	36	58	90	0,15	0,22	0,36	0,58	0,90	1,50	2,20
10	18	0,5	0,8	1,2	2	3	5	8	11	18	27	43	70	110	0,18	0,27	0,43	0,70	1,10	1,80	2,70
18	30	0,6	1	1,5	2,5	4	6	9	13	21	33	52	84	130	0,21	0,33	0,52	0,84	1,30	2,10	3,30
30	50	0,6	1	1,5	2,5	4	7	11	16	25	39	62	100	160	0,25	0,39	0,62	1,00	1,60	2,50	3,90
50	80	0,8	1,2	2	3	5	8	13	19	30	46	74	120	190	0,30	0,46	0,74	1,20	1,90	3,00	4,60
80	120	1	1,5	2,5	4	6	10	15	22	35	54	87	140	220	0,35	0,54	0,87	1,40	2,20	3,50	5,40
120	180	1,2	2	3,5	5	8	12	18	25	40	63	100	160	250	0,40	0,63	1,00	1,60	2,50	4,00	6,30
180	250	2	3	4,5	7	10	14	20	29	46	72	115	185	290	0,46	0,72	1,15	1,85	2,90	4,60	7,20
250	315	2,5	4	6	8	12	16	23	32	52	81	130	210	320	0,52	0,81	1,30	2,10	3,20	5,20	8,10
315	400	3	5	7	9	13	18	25	36	57	89	140	230	360	0,57	0,89	1,40	2,30	3,60	5,70	8,90
400	500	4	6	8	10	15	20	27	40	63	97	155	250	400	0,63	0,97	1,55	2,50	4,00	6,30	9,70
500	630	4,5	6	9	11	16	22	30	44	70	110	175	280	440	0,70	1,10	1,75	2,80	4,40	7,00	11,00
630	800	5	7	10	13	18	25	35	50	80	125	200	320	500	0,80	1,25	2,00	3,20	5,00	8,00	12,50
800	1000	5,5	8	11	15	21	29	40	56	90	140	230	360	560	0,90	1,40	2,30	3,60	5,60	9,00	14,00
1000	1250	6,5	9	13	18	24	34	46	66	105	165	260	420	660	1,05	1,65	2,60	4,20	6,60	10,50	16,50
1250	1600	8	11	15	21	29	40	54	78	125	195	310	500	780	1,25	1,95	3,10	5,00	7,80	12,50	19,50
1600	2000	9	13	18	25	35	48	65	92	150	230	370	600	920	1,50	2,30	3,70	6,00	9,20	15,00	23,00
2000	2500	11	15	22	30	□1	57	77	110	175	280	440	700	1100	1,75	2,80	4,40	7,00	11,00	17,50	28,00
2500	3150	13	18	26	36	50	69	93	135	210	330	540	860	1350	2,10	3,30	5,40	8,60	13,50	21,00	33,00

Пр и м е ч а н и е . Для размеров менее 1 мм квалитеты от 14 до 18 не применяются.

Таблица 2

Числовые значения основных отклонений валов, мкм

Интервал размеров, мм	Основные отклонения											I	k	
	a ¹⁾	b ¹⁾	c	cd	d	e	ef	f	fg	g	h			is ²⁾
	для всех квалитетов													для квалитетов

													5 и 6	7	8	от 4 до 7	до 3 и свыше 7	
Свыше	До	Верхнее отклонение es											нижнее отклонение ei					
-	3 ¹⁾	-270	-140	60	-34	-20	-14	-10	-6	-4	-2	0	* Предельны е отклонения $= \pm \frac{IT_n}{2}$, где n - порядковый номер квалитета.	-2	-4	-6	0	0
3	6	-270	-140	-70	-46	-30	-20	-14	-10	-6	-4	0		-2	-4	-	+1	0
6	10	-280	-150	-80	-56	-40	-25	-18	-13	-8	-5	0		-2	-5	-	+1	0
10	14	-290	-150	-95	-	-50	-32	-	-16	-	-6	0		-3	-6	-	+1	0
14	18													-4	-8	-	+2	0
18	24	-300	-160	-110	-	-65	-40	-	-20	-	-7	0		-5	-10	-	+2	0
24	30													-7	-12	-	+2	0
30	40	-310	-170	-120	-	-80	-50	-	-25	-	-9	0		-9	-15	-	+3	0
40	50	-320	-180	-130										-11	-18	-	+3	0
50	65	-340	-190	-140	-	-100	-60	-	-30	-	-10	0		-13	-21	-	+4	0
65	80	-360	-200	-150										-16	-26	-	+4	0
80	100	-380	-220	-170	-	-120	-72	-	-36	-	-12	0		-18	-28	-	+4	0
100	120	-410	-240	-180										-20	-32	-	+5	0
120	140	-460	-260	-200	-	-145	-85	-	-43	-	-14	0		-	-	-	0	0
140	160	-520	-280	-210										-260	-145	-	-76	-
160	180	-580	-310	-230	-	-170	-100	-	-50	-	-15	0		-	-	-	0	0
180	200	-660	-340	-240										-290	-160	-	-80	-
200	225	-740	-380	-260	-	-190	-110	-	-56	-	-17	0		-	-	-	0	0
225	250	-820	-420	-280										-320	-170	-	-86	-
250	280	-920	-480	-300	-	-210	-125	-	-62	-	-18	0		-	-	-	0	0
280	315	-1050	-540	-330									-350	-195	-	-98	-	-28
315	355	-1200	-600	-360	-	-230	-135	-	-68	-	-20	0	-	-	-	0	0	
355	400	-1350	-680	-400									-	-	-	0	0	
400	450	-1500	-760	-440	-	-260	-145	-	-76	-	-22	0	-	-	-	0	0	
450	500	-1650	-840	-480									-	-	-	0	0	
500	560	-	-	-520	-370	-290	-160	-	-80	-	-24	0	-	-	-	0	0	
560	630	-		-580	-390								-	-	-	0	0	
630	710	-	-	-640	-430	-320	-170	-	-86	-	-26	0	-	-	-	0	0	
710	800	-		-700	-450								-	-	-	0	0	
800	900	-	-	-780	-500	-350	-195	-	-98	-	-28	0	-	-	-	0	0	
900	1000	-		-860	-520								-	-	-	0	0	
1000	1120	-	-	-940	-580	-350	-195	-	-98	-	-28	0	-	-	-	0	0	
1120	1250	-		-1050	-600								-	-	-	0	0	

Интервал размеров, мм		Основные отклонения																
		a ¹⁾	b ¹⁾	c	cd	d	e	ef	f	fg	g	h	is ²⁾	I			k	
		для всех квалитетов											для квалитетов					
Свыше	До	Верхнее отклонение es											нижнее отклонение ei					
5 и 6	7	8	от 4 до 7	до 3 и свыше 7														
1250	1400	-	-	-1150	-660	-390	-220	-	-110	-	-30	0		-	-	-	0	0
1400	1600	-	-	-1300	-720									-	-	-	-	-
1600	1800	-	-	-1450	-780	-430	-240	-	-120	-	-32.	0		-	-	-	0	0
1800	2000	-	-	-1600	-820									-	-	-	-	-
2000	2240	-	-	-1800	-920	-480	-260	-	-130	-	-34	0		-	-	-	0	0
2240	2500	-	-	-2000	-980									-	-	-	-	-
2500	2800	-	-	-2200	-1050	-520	-290	-	-145	-	-38	0		-	-	-	0	0
2800	3150	-	-	-2500	-1150									-	-	-	-	-

Продолжение табл. 2

Интервал размеров, мм		Основные отклонения													
		m ³	n	p	r	s	t	u	v	x	y	z	za	zb	zc
		для всех квалитетов													
Свыше	До	Нижнее отклонение ei													
-	3 ¹	+2	+4	+6	+10	+14	-	+18	-	+20	-	+26	+32	+40	+60
3	6	+4	+8	+12	+15	+19	-	+23	-	+28	-	+35	+42	+50	+80
6	10	+6	+10	+15	+19	+23	-	+28	-	+34	-	+42	+52	+67	+97
10	14	+7	+12	+18	+23	+28	-	+33	-	+40	-	+50	+64	+90	+130
14	18								+39	+45	-	+60	+77	+108	+150
18	24	+8	+15	+22	+28	+35	-	+41	+47	+54	+63	+73	+98	+136	+188
24	30						+41	+48	+55	+64	+75	+88	+118	+160	+218
30	40	+9	+17	+26	+34	+43	+48	+60	+68	+80	+94	+112	+148	+200	+274
40	50						+54	+70	+81	+97	+114	+136	+180	+242	+325
50	65	+11	+20	+32	+41	+53	+66	+87	+102	+122	+144	+172	+226	+300	+405
65	80				+43	+59	+75	+102	+120	+146	+174	+210	+274	+360	+480
80	100	+13	+23	+37	+51	+71	+91	+124	+146	+178	+214	+258	+335	+445	+585
100	120				+54	+79	+104	+144	+172	+210	+254	+310	+400	+525	+690
120	140	+15	+27	+43	+63	+92	+122	+170	+202	+248	+300	+365	+470	+620	+800
140	160				+65	+100	+134	+190	+228	+280	+340	+415	+535	+700	+900
160	180				+68	+108	+146	+210	+252	+310	+380	+465	+600	+780	+1000

Интервал размеров, мм		Основные отклонения													
		m ³	n	p	r	s	t	u	v	x	y	z	za	zb	zc
		для всех квалитетов													
Свыше	До	Нижнее отклонение e _i													
180	200	+17	+31	+50	+77	+122	+166	+236	+284	+350	+425	+520	+670	+880	+1150
200	225				+80	+130	+180	+258	+310	+385	+470	+575	+740	+960	+1250
220	250				+84	+140	+196	+284	+340	+425	+520	+640	+820	+1050	+1350
250	280	+20	+34	+56	+94	+158	+218	+315	+385	+475	+580	+710	+920	+1200	+1550
280	315				+98	+170	+240	+350	+425	+525	+650	+790	+1000	+1300	+1700
315	355	+21	+37	+62	+108	+190	+268	+390	+475	+590	+730	+900	+1150	+1500	+1900
355	400				+114	+208	+294	+435	+530	+660	+820	+1000	+1300	+1650	+2100
400	450	+23	+40	+68	+126	+232	+330	+490	+595	+740	+920	+1100	+1450	+1850	+2400
450	500				+132	+252	+360	+540	+660	+820	+1000	+1250	+1600	+2100	+2600
500	560	+26	+44	+78	+150	+280	+400	+600	+740	-	-	-	-	-	-
560	630				+155	+310	+4510	+660	+820	-	-	-	-	-	-
630	710	+30	+50	+88	+175	+340	+500	+740	+920	-	-	-	-	-	-
710	800				+185	+380	+560	+840	+1000	-	-	-	-	-	-
800	900	+34	+56	+100	+210	+430	+620	+940	+1150	-	-	-	-	-	-
900	1000				+220	+470	+680	+1050	+1300	-	-	-	-	-	-
1000	1120	+40	+66	+120	+250	+520	+7801	+1150	+1450	-	-	-	-	-	-
1120	1250				+260	+580	+840	+1300	+1600	-	-	-	-	-	-
1250	1400	+48	+78	+140	+300	+640	+960	+1450	+1800	-	-	-	-	-	-
1400	1600				+330	+720	+1050	+1600	+2000	-	-	-	-	-	-
1600	1800	+58	+92	+170	+370	+820	+1200	+1850	+2300	-	-	-	-	-	-
1800	2000				+400	+920	+1350	+2000	+2500	-	-	-	-	-	-
2000	2240	+68	+110	+195	+440	+1000	+1500	+2300	+2800	-	-	-	-	-	-
2240	2500				+460	+1100	+1650	+2900	+3100	-	-	-	-	-	-
2500	2800	+76	+135	+240	+550	+1250	+1900	+2900	+3600	-	-	-	-	-	-
2800	3150				+580	+1400	+2100	+3200	+3900	-	-	-	-	-	-

¹ Основные отклонения a и b не предусмотрены для размеров менее 1 мм.

² Для полей допусков от js7 до js11 нечетные числовые значения IT могут быть округлены до ближайшего меньшего четного числа, чтобы предельные отклонения

$\pm \frac{IT}{2}$ были выражены целым числом микрометров.

³ Специальный случай: поле допуска m7 предусмотрено лишь для размеров свыше 3 мм.

Таблица 3

Интервал размеров, мм		Основные отклонения											JS ²
		A ¹	B ¹	C	CD	D	E	EF	F	FG	G	H	
		для всех квалитетов											
Свыше	До	Нижнее отклонение EI											
-	3 ¹⁾⁵⁾	+270	+140	+60	+34	+20	+14	+10	+6	+4	+2	0	* Предельны е отклонения $= \pm \frac{IT_n}{2}$, где <i>n</i> - порядковый номер квалитета.
3	6	+270	+140	+70	+46	+30	+20	+14	+10	+6	+4	0	
6	10	+280	+150	+80	+56	+40	+25	+18	+13	+8	+5	0	
10	14	+290	+150	+95	-	+50	+32	-	+16	-	+6	0	
14	18												
18	24	+300	+160	+110	-	+65	+40	-	+20	-	+7	0	
24	30												
30	40	+310	+170	+120	-	+80	+50	-	+25	-	+9	0	
40	50	+320	+180	+130									
50	65	+340	+190	+140	-	+100	+60	-	+30	-	+10	0	
65	80	+360	+200	+150									
80	100	+380	+220	+170	-	+120	+72	-	+36	-	+12	0	
100	120	+410	+240	+180									
120	140	+460	+260	+200	-	+145	+85	-	+43	-	+14	0	
140	160	+520	+280	+210									
160	180	+580	+310	+230	-	+170	+100	-	+50	-	+15	0	
180	200	+640	+340	+240									
200	225	+740	+380	+260	-	+190	+110	-	+56	-	+17	0	
225	250	+820	+420	+280									
250	280	+920	+480	+300	-	+210	+125	-	+62	-	+18	0	
280	315	+1050	+540	+330									
315	355	+1200	+600	+360	-	+230	+135	-	+68	-	+20	0	
355	400	+1350	+680	+400									
400	450	+1500	+760	+440	-	+260	+145	-	+76	-	+22	0	
450	500	+1650	+840	+480									
500	560	-	-	+520	+370	+290	+160	-	+80	-	+24	0	
560	630			+580	+390								
630	710	-	-	+640	+430	+320	+170	-	+86	-	+26	0	
710	800			+700	+450								
800	900	-	-	+780	+500								

Интервал размеров, мм		Основные отклонения											
		A ¹	B ¹	C	CD	D	E	EF	F	FG	G	H	JS ²
		для всех квалитетов											
Свыше	До	Нижнее отклонение EI											
900	1000			+860	+520								
1000	1120	-	-	+940	+580	+350	+195	-	+98	-	+28	0	
1120	1250			+1050	+600								
1250	1400	-	-	+1150	+660	+390	+220	-	+110	-	+30	0	
1400	1000			+1300	+720								
1600	1800	-	-	+1450	+780	+430	+240	-	+120	-	+32	0	
1800	2000			+1600	+820								
2000	2240	-	-	+1800	+920	+480	+260	-	+130	-	+31	0	
2240	2500			+2000	+980								
2500	2800	-	-	+2200	+1050	+520	+290	-	+145	-	+38	0	
2800	3150			+2500	+11510								

Продолжение табл. 3

Интервал размеров, мм		Основные отклонения													
		J		K ³⁾		M ³⁾⁴⁾		M ³⁾⁵⁾		Р до ZC ³⁾	Р	R	s	T	
		для квалитетов											для квалитетов свыше 7-го		
		6	7	8	до 8	св. 8	до 8	св. 8	до 8	св. 8	до 7				
Свыше	До	Верхнее отклонение ES													
-	3 ¹⁾⁵⁾	+2	+4	+6	0	0	-2	-2	-4	-4	Отклонения как для квалитетов свыше 7-го, увеличенные на Δ	-6	-10	-14	
3	6	+5	+6	+10	-1 + Δ	-	-4 + Δ	-4	-8 + Δ	0		-12	-15	-19	
6	10	+5	+8	+12	-1 + Δ	-	-6 + Δ	-6	-10 + Δ	0		-15	-19	-23	
10	14	+6	+10	+15	-1 + Δ	-	-7 + Δ	-7	-12 + Δ	0		-18	-23	-28	
14	18														
18	24	+8	+12	+20	-2 + Δ	-	-8 + Δ	-8	-15 + Δ	0		-22	-28	-35	-41
24	30														
30	40	+10	+14	+24	-2 + Δ	-	-9 + Δ	-9	-17 + Δ	0		-26	-34	-43	-48
40	50														
50	65	+13	+18	+28	-2 + Δ	-	-11 + Δ	-11	-20 + Δ	0		-32	-41	-53	-66
65	80														
80	100	+16	+99	+34	-3 + Δ	-	-13 + Δ	-13	-23 + Δ	0	-37	-51	-71	-91	
100	120														
												-54	-79	-104	

Интервал размеров, мм		Основные отклонения													
		J		K ³⁾		M ^{3) 4)}		M ^{3) 5)}		P до ZC ³⁾		P	R	s	T
		для квалитетов										для квалитетов свыше 7-го			
		6	7	8	до 8	св. 8	до 8	св. 8	до 8	св. 8	до 7				
Свыше	До	Верхнее отклонение ES													
120	140	+18	+26	+41	-3 + Δ	-	-15 + Δ	-15	-27 + Δ	0		-43	-63	-92	-122
140	160												-65	-100	-134
160	180												-68	-108	-146
180	200	+22	+30	+47	-4 + Δ	-	-17 + Δ	-17	-31 + Δ	0		-50	-77	-122	-166
200	225												-80	-130	-180
225	250												-81	-140	-196
250	280	+25	+36	+55	-4 + Δ	-	-20 + Δ	-20	-34 + Δ	0		-56	-94	-158	-218
280	315												-98	-170	-240
315	355	+29	+39	+60	-4 + Δ	-	-21 + Δ	-21	-37 + Δ	0		-62	-108	-190	-268
355	400												-114	-208	-294
400	450	+33	+43	+66	-5 + Δ	-	-23 + Δ	-23	-40 + Δ	0		-68	-126	-232	-330
450	500												-132	-252	-360
500	560	-	-	-	0	-	-26	-26	-44	-44	-78	-150	-280	-400	
560	630											-155	-310	-450	
630	710	-	-	-	0	-	-30	-30	-50	-50	-88	-175	-340	-500	
710	800											-185	-380	-560	
800	900	-	-	-	0	-	-34	-34	-56	-56	-100	-210	-430	-620	
900	1000											-220	-470	-688	
1000	1120	-	-	-	0	-	-40	-40	-66	-66	-120	-250	-520	-780	
1120	1250											-260	-580	-840	
1250	1400	-	-	-	0	-	-48	-48	-78	-78	-140	-300	-640	-960	
1400	1000											-330	-720	-1050	
1600	1800	-	-	-	0	-	-58	-58	-92	-92	-170	-370	-820	-1200	
1800	2000											-400	-920	-1350	
2000	2240	-	-	-	0	-	-68	-68	-110	-110	-195	-440	-1000	-1500	
2240	2500											-460	-1100	-1650	
2500	2800	-	-	-	0	-	-76	-76	-135	-135	-240	-550	-1250	-1900	
2800	3150											-580	-1400	-2100	

Продолжение табл. 3

Интервал размеров, мм	Основные отклонения	Δ, мкм
-----------------------	---------------------	--------

Интервал размеров, мм		Основные отклонения								Δ, мкм					
		U	V	X	Y	Z	ZA	ZB	XC						
		для квалитетов свыше 7-го								для квалитетов					
Свыше	До	Верхнее отклонение ES								3	4	5	6	7	8
1250	1400	-1450	-1800	-	-	-	-	-	-	-	-	-	-	-	-
1400	1000	-1600	-2100	-	-	-	-	-	-	-	-	-	-	-	-
1600	1800	-1850	-2300	-	-	-	-	-	-	-	-	-	-	-	-
1800	2000	-2000	-2500	-	-	-	-	-	-	-	-	-	-	-	-
2000	2240	-2300	-2800	-	-	-	-	-	-	-	-	-	-	-	-
2240	2500	-2500	-3100	-	-	-	-	-	-	-	-	-	-	-	-
2500	2800	-2900	-3500	-	-	-	-	-	-	-	-	-	-	-	-
2800	3150	-3200	-3900	-	-	-	-	-	-	-	-	-	-	-	-

¹ Основные отклонения A и B не предусмотрены для размеров менее 1 мм.

² Для полей допусков от JS7 до JS11 нечетные числовые значения IT могут быть округлены до ближайшего меньшего четного числа, чтобы предельные отклонения $\pm \frac{IT}{2}$ были выражены целым числом микрометров.

³ Для определения значений отклонений K, M и N до 8-го квалитета (вкл.) и отклонений от P до ZC до 7-го квалитета (вкл.) следует использовать величины Δ в графах справа.

⁴ Специальные случаи: для поля допуска M6 в интервале размеров от 250 до 315 мм ES = -9 мкм (вместо - 11 мкм); поле допуска M8 предусмотрено лишь для размеров свыше 3 мм.

⁵ Основное отклонение N для квалитетов до 8-го не предусмотрено для размеров менее 1 мм.

ИНТЕРВАЛЫ НОМИНАЛЬНЫХ РАЗМЕРОВ, ФОРМУЛЫ ДЛЯ РАСЧЕТА ДОПУСКОВ И ОСНОВНЫХ ОТКЛОНЕНИЙ, ПРАВИЛА ОКРУГЛЕНИЯ ЧИСЛОВЫХ ЗНАЧЕНИЙ

1. Интервалы номинальных размеров

Интервалы номинальных размеров, принятые в данной системе допусков и посадок, приведены в табл. 4.

Для размеров до 500 мм установлены промежуточные интервалы для валов с основными отклонениями от «а» до «с» и от «г» до «zc», для отверстий с основными отклонениями от «А» до «С» и от «R» до «ZC».

Для размеров свыше 500 до 3150 мм установлены промежуточные интервалы для валов с основными отклонениями «с», «cd» и от «г» до «v», для отверстий с основными отклонениями «С», «CD» и от «R» до «V».

2. Формулы для расчета допусков

Формулы для расчета допусков приведены в табл. 5.

3. Округление числовых значений допусков

3.1. Числовые значения допусков для квалитетов до 11-го включительно, рассчитанные по формулам п. 2 настоящего приложения, округлены в соответствии с табл. 6.

3.2. Значения допусков в квалитетах грубее 11-го, рассчитанные в соответствии с пояснением 4 к табл. 5, не требуют округления, т. к. они получены из округленных значений допусков для квалитетов от 7-го до 11-го.

Т а б л и ц а 4

Интервалы номинальных размеров, мм

Основные интервалы		Промежуточные интервалы	
свыше	до	свыше	до
-	3	-	-
3	6	-	-
6	10	-	-
10	18	10	14
		14	18
18	30	18	24
		24	30
30	50	30	40
		40	50
50	80	50	65
		65	80
80	120	80	100
		100	120
120	180	120	140
		140	160
		160	180
180	250	180	200
		200	225
		225	250
250	315	250	280
		280	315
315	400	315	355
		355	400

Основные интервалы		Промежуточные интервалы	
свыше	до	свыше	до
400	500	400 450	450 500
500	630	500 560	560 630
630	800	630 710	710 800
800	1000	800 900	900 1000
1000	1250	1000 1120	1120 1250
1250	1600	1250 1400	1400 1600
1600	2000	1600 1800	1800 2000
2000	2500	2000 2240	2240 2500
2500	3150	2500 2800	2800 3150

Таблица 5

Формулы для расчета допусков

Квалитеты	01	0	1	2	3	4	5	6	7	8	9	10	11	12	13	14	15	16	17	18
Число единиц допуска k	-	-	-	2,7	3,7	5	7	10	16	25	40	64	100	160	250	400	640	1000	1600	2500
Значение допуска для номинальных размеров, k	до 500 мм	0,3 + 0,008D	0,5 + 0,012D	0,8 + 0,020D	$k \cdot i$, где $i = 0,45 \sqrt[3]{D} + 0,001D$															
	свыше 500 мм до 3150 мм	1·1	$\sqrt{2} \cdot 1$	2·1																

Примечания:

1. D - среднее геометрическое из крайних значений каждого интервала номинальных размеров в мм. Для интервала до 3 мм принимается $D = \sqrt{3}$.
2. Значения k , начиная с квалитета 5, приблизительно соответствуют геометрической прогрессии с коэффициентом 1,6.
3. Значения допусков для квалитетов 2, 3 и 4 приблизительно являются членами геометрической прогрессии, первым и последним членами которой являются значения допусков квалитетов 1 и 5.
4. Начиная с квалитета 6, значение допуска умножают на 10 при переходе с данного квалитета на пять квалитетов грубее (за исключением значения 7,5, округляемого до 8 для 6-го квалитета в интервале размеров от 3 до 6 мм, см. табл. 1). Это правило действительно и для допусков грубее квалитета 18. Например, IT20 = IT15·10.

Округление значений допусков до 11-го качества включительно

МКМ

Значения, рассчитанные по формуле табл. 5		Округление с кратностью	
свыше	до	для размеров до 500 мм	для размеров свыше 500 до 3150 мм
0	60	1	1
60	100	1	2
100	200	5	5
200	500	10	10
500	1000	-	20
1000	2000	-	50
2000	5000	-	100
5000	10000	-	200
10000	20000	-	500
20000	50000	-	1000

Примечание. Для улучшения градации некоторые значения округлены иначе.

4. Формулы для расчета основных отклонений**4.1. Основные отклонения валов**

Основные отклонения валов рассчитаны по формулам, приведенным в табл. 7. Основным отклонением для валов от «а» до «h» является верхнее отклонение, для валов от «j» до «zc» - нижнее отклонение. У вала «js» нижнее основное отклонение не предусмотрено.

4.2. Основные отклонения отверстий

Основные отклонения отверстий рассчитаны по табл. 7 на основе верхнего отклонения e_s или нижнего отклонения e_i вала того же обозначения в соответствии с общим или специальным правилами.

4.2.1. Общее правило:

$EI = -e_s$... для отверстий с основными отклонениями от А до Н;

$ES = -e_i$... для отверстий с основными отклонениями от J до ZC.

Данное правило действительно для всех отклонений, за исключением:

- отклонений, на которые распространяется специальное правило (см. п. 4.2.2);

- отверстий от N9 до N16 для размеров свыше 3 до 500 мм, у которых основное отклонение равно нулю.

4.2.2. Специальное правило:

$$ES = -e_i + \Delta,$$

где Δ - разность $IT_n - IT_{n-1}$ между допуском рассматриваемого качества IT_n и допуском ближайшего более точного качества IT_{n-1} .

Настоящее правило действительно для интервалов размеров свыше 3 до 500 мм:

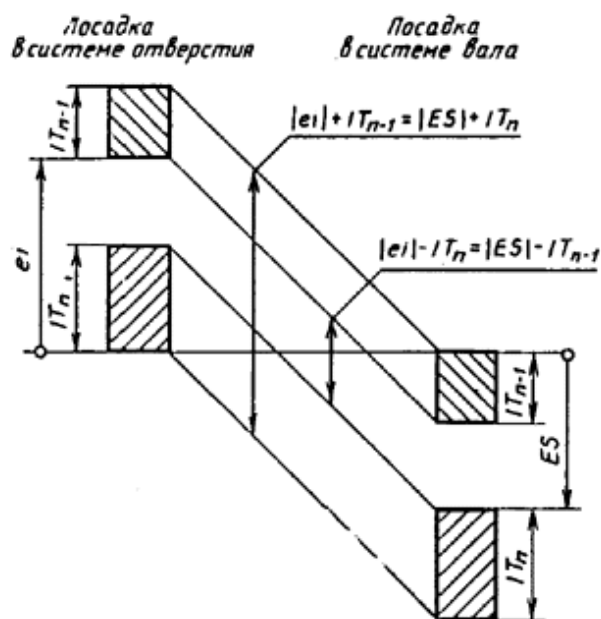
для отверстий с основными отклонениями J, K, M, N до 8-го качества включительно;

для отверстий с основными отклонениями от P до ZC до 7-го качества включительно.

Примечание. Указанные правила сформулированы на основе следующих принципов:

1) общее правило - основное отклонение отверстия должно быть симметрично относительно нулевой линии основному отклонению вала того же буквенного обозначения;

2) специальное правило - основное отклонение отверстия должно быть таким, чтобы две соответствующие друг другу посадки в системе отверстия и в системе вала, в которых отверстие данного качества соединяется с валом ближайшего более точного качества, например, H7/p6 и P7/h6, обеспечивали идентичные зазоры или натяги (черт. 16).



Черт. 16

Таблица 7

Формулы основных отклонений валов и отверстий для размеров до 3150 мм

Номинальный размер, мм		Валы			Формула ¹⁾	Отверстия			Номинальный размер, мм	
Сввш е	До	Основное отклонение	Знак	Обозначени е		Обозначени е	Знак	Основное отклонение ²⁾	Сввш е	До
0	120	a	-	es	265 + 1,3D	EI	+	A	0	120
120	500				3,5D				120	500
0	160	b	-	es	$\approx 140 + 0,85D$ $\approx 1,8D$	EI	+	B	0	160
160	500								160	500
0	40	c	-	es	$52 D^{0,2}$ $95 + 0,8D$	EI	+	C	0	40
640	3150								40	3150
0	10	cd	-	es	среднее геометрическое значение C, c и D, d	EI	+	CD	0	10
500	3150								500	3150
0	3150	d	-	es	$16D^{0,44}$	EI	+	D	0	3150
0	3150	e	-	es	$11D^{0,41}$	EI	+	E	0	3150
0	10	ef	-	es	среднее геометрическое значение E, e и F, f	EI	+	EF	0	10
0	3150	f	-	es	$5,5D^{0,41}$	EI	+	F	0	3150
0	10	fg	-	es	среднее геометрическое значение F, f и G, g	EI	+	FG	0	10
0	3150	g	-	es	$2,5 D^{0,34}$	EI	+	G	0	3150
0	3150	h		es	Отклонение = 0	EI		H	0	3150
		i			Нет формулы ³⁾			J		
0	3150	js	+	es	$0,5 IT_n$	EI	+	JS	0	3150
			-	ei		ES	-			
0	500	k	+	ei	$0,6 \sqrt[3]{D}$	ES	-	K	0	500*
500	3150									
0	500	m	+	ei	$IT_7 - IT_6$	ES	-	M	0	500 ⁴⁾
500	3150				$0,024D + 12,6$					

Номинальный размер, мм		Валы			Формула ¹⁾	Отверстия			Номинальный размер, мм	
Свыше е	До	Основное отклонение	Знак	Обозначение		Обозначение е	Знак	Основное отклонение ²⁾	Свыше е	До
0 500	500 3150	n	+	ei	$5D^{0,34}$ $0,04D + 21$	ES	-	N	0 500	500 3150
0 500	500 3150	p	+	ei	$IT7 + (0 \div 5)$ $0,072D + 37,8$	ES	-	P	0 500	500 3150
0	3150	r	+	ei	среднее геометрическое значение P, p и S, s	ES	-	R	0	3150
0 50	50 3150	s	+	ei	$IT8 + (1 \div 4)$ $IT7 + 0,4D$	ES	-	S	0 50	50 3150
24	3150	t	+	ei	$IT7 + 0,63D$	ES	-	T	24	3150
0	3150	u	+	ei	$IT7 + D$	ES	-	U	0	3150
14	3150	v	+	ei	$IT7 + 1,25D$	ES	-	V	14	3150
0	500	x	+	ei	$IT7 + 1,6D$	ES	-	X	0	500
18	500	y	+	ei	$IT7 + 2D$	ES	-	Y	18	500
0	500	z	+	ei	$IT7 + 2,5D$	ES	-	Z	0	500
0	500	za	+	ei	$IT8 + 3,15D$	ES	-	ZA	0	500
0	500	zb	+	ei	$IT9 + 4D$	ES	-	ZB	0	500
0	500	zc	+	ei	$IT10 + 5D$	ES	-	ZC	0	500

¹⁾ Основные отклонения в мкм, D - в мм (см. примечание 1 к табл. 5).

²⁾ См. также специальное правило и область его применения по п. 4.2.2 настоящего приложения.

³⁾ Значения в табл. 2 - 3.

⁴⁾ Формула распространяется только на квалитеты от 4-го до 7-го включительно; основные отклонения k и K для всех остальных квалитетов равны нулю.

5. Округление числовых значений основных отклонений

5.1. Числовые значения основных отклонений округлены в соответствии с табл. 8.

Т а б л и ц а 8

Округление значений основных отклонений

МКМ

Значения, рассчитанные по формулам табл. 7		Округление с кратностью		
		для размеров до 500 мм		для размеров свыше 500 до 3150 мм
свыше	до	для основных отклонений		
		от a до g от A до G	от k до zc от K до ZC	от c до v от C до V
5	45	1	1	1
45	60	2	1	1
60	100	5	1	1
100	200	5	2	5
200	300	10	2	10
300	500	10	5	10
500	560	10	5	20
560	600	20	5	20
600	800	20	10	20
800	1000	20	20	20
1000	2000	50	50	50
2000	5000	-	100	100
5000	10000	-	-	200
10000	20000	-	-	500

Примечание. Для улучшения градации некоторые значения основных отклонений округлены иначе.

5.2. Значения отклонений, полученные как сумма или разность округленных значений, вторичному округлению не подлежат.

ПРИЛОЖЕНИЕ 2

Справочное

ДОПОЛНИТЕЛЬНАЯ ИНФОРМАЦИЯ К ИНТЕРПРЕТАЦИИ ПРЕДЕЛЬНЫХ РАЗМЕРОВ

1. Для элементов деталей, не образующих посадки, можно допустить отклонение от интерпретации предельных размеров по п. 1.4 настоящего стандарта. В этих случаях предельные размеры ограничивают действительные размеры, определенные путем двухточечного измерения, в любом месте элемента.

2. При использовании зарубежных чертежей и других технических документов интерпретация предельных размеров зависит от того, содержит ли чертеж ссылку на стандарт ИСО 8015 или нет.

При наличии ссылки типа «Tolerancing ISO 8015» («Нанесение допусков по ИСО 8015») предельные размеры интерпретируются в соответствии с п. 1.4 настоящего стандарта, если размер с предельными отклонениями дополнен символом \textcircled{E} , например, 40H7 \textcircled{E} , 40g6 \textcircled{E} и в соответствии с п. 1 настоящего справочного приложения, если символ \textcircled{E} не указан.

При отсутствии в чертежах ссылки на ИСО 8015 предельные размеры интерпретируются в соответствии с п. 1.4 настоящего стандарта.

Указанные правила соответствуют стандарту ИСО 286-1.

ИНФОРМАЦИОННЫЕ ДАННЫЕ

1. **РАЗРАБОТАН И ВНЕСЕН Министерством станкостроительной и инструментальной промышленности СССР**

ИСПОЛНИТЕЛИ

А.В. Высоцкий, канд. техн. наук; **М.А. Палей** (руководитель темы), канд. техн. наук; **О.В. Буянина**

2. **УТВЕРЖДЕН И ВВЕДЕН В ДЕЙСТВИЕ** Постановлением Государственного комитета СССР по стандартам от 11.04.89 № 983

3. **ВЗАМЕН ГОСТ 25346-82**

4. **Стандарт полностью соответствует СТ СЭВ 145-88**

5. **Стандарт соответствует стандарту ИСО 286/1-88**

6. **Переиздание. Январь 1992 г.**

СОДЕРЖАНИЕ

1. Основные положения	1
2. Допуски	9
3. Основные отклонения	9
Приложение 1 Интервалы номинальных размеров, формулы для расчета допусков и основных отклонений, правила округления числовых значений	20
4. Формулы для расчета основных отклонений	23
5. Округление числовых значений основных отклонений	25
Приложение 2 Дополнительная информация к интерпретации предельных размеров	26