

ГОСТ 9012—59
(ИСО 410—82, ИСО 6506—81)

М Е Ж Г О С У Д А Р С Т В Е Н Н Ы Й С Т А Н Д А Р Т

МЕТАЛЛЫ

МЕТОД ИЗМЕРЕНИЯ ТВЕРДОСТИ ПО БРИНЕЛЛЮ

Издание официальное



Москва
Стандартинформ
2007

МЕТАЛЛЫ

Метод измерения твердости по Бринеллю

Metals. Method of Brinell
hardness measurementГОСТ
9012—59(ИСО 410—82,
ИСО 6506—81)МКС 77.040.10
ОКСТУ 1909Дата введения 01.01.60

Настоящий стандарт устанавливает метод измерения твердости по Бринеллю металлов с твердостью не более 650 единиц.

Сущность метода заключается во вдавливании шарика (стального или из твердого сплава) в образец (изделие) под действием усилия, приложенного перпендикулярно к поверхности образца, в течение определенного времени, и измерении диаметра отпечатка после снятия усилия.

Определения и обозначения приведены в приложении 1.

(Измененная редакция, Изм. № 4, 5).

1. ОТБОР ОБРАЗЦОВ

1.1. Толщина образца S должна не менее чем в 8 раз превышать глубину отпечатка h и определяется по формуле

$$S \geq 8 \frac{0,102F}{\pi D_{HB} (HBW)} \quad (F \text{ выражена в Н});$$

$$S \geq 8 \frac{F}{\pi D_{HB} (HBW)} \quad (F \text{ выражена в кгс}).$$

Минимальную толщину образца определяют в соответствии с приложением 2.

1.2. Поверхность образца должна быть плоской и гладкой.

Шероховатость поверхности образца (или площадки на изделии) Ra должна быть не более 2,5 мкм по ГОСТ 2789, если нет других указаний в нормативно-технической документации на металлопродукцию.

1.3. Образец должен быть подготовлен таким образом, чтобы не изменялись свойства металла в результате механической или другой обработки, например от нагрева или наклепа.

Разд. 1. (Измененная редакция, Изм. № 5).

Разд. 2. (Исключен, Изм. № 5).

3. АППАРАТУРА

3.1. Прибор для измерения твердости по ГОСТ 23677.

(Измененная редакция, Изм. № 4).

3.2. Шарик стальной диаметром 10,0; 5,0; 2,5; 2,0; 1,0 мм должен иметь твердость не менее 850 HV10;

шарик из твердого сплава диаметром 10,0; 5,0; 2,5; 2,0; 1,0 мм должен иметь твердость не менее 1500 HV10.

Предельные отклонения диаметра шарика от номинального приведены в табл. 1а.

Таблица 1а

Номинальный диаметр шарика, мм	Предельное отклонение
10,0	$\pm 0,005$
5,0	$\pm 0,004$
2,5	$\pm 0,003$
2,0	$\pm 0,003$
1,0	$\pm 0,003$

Требования к разноразмерности по диаметру, непостоянству единичного диаметра, отклонению от сферичности и шероховатости поверхности должны соответствовать шарикам степени точности 20 по ГОСТ 3722.

(Измененная редакция, Изм. № 5).

3.3. **(Исключен, Изм. № 5).**

4. ИЗМЕРЕНИЕ ТВЕРДОСТИ

4.1. Измерение твердости проводят при температуре 20_{-10}^{+15} °С.

При разногласиях в оценке качества металлопродукции измерение твердости проводят при температуре (23 ± 5) °С.

(Поправка, ИУС 4—2003).

4.2. При измерении твердости прибор должен быть защищен от ударов и вибрации.

4.3. Опорные поверхности столика и подставки, а также опорные и рабочие поверхности образца должны быть очищены от посторонних веществ (окалины, смазки и др.).

4.4. Образец должен быть установлен на столике или подставке устойчиво во избежание его смещения и прогиба во время измерения твердости.

4.5. При твердости металлов менее 450 единиц для измерения твердости применяют стальные шарики или шарики из твердого сплава;

при твердости металлов более 450 единиц — шарики из твердого сплава.

4.6. Значение K выбирают в зависимости от металла и его твердости в соответствии с табл. 2.

Таблица 2

Материал	Твердость по Бринеллю	K
Сталь, чугун, высокопрочные сплавы (на основе никеля, кобальта и др.)	До 140	10
	140 и более	30
Титан и сплавы на его основе	От 50	15
Медь и сплавы на ее основе, легкие металлы и их сплавы	Менее 35	5
	От 35	10
Подшипниковые сплавы	От 8 до 50	2,5
Свинец, олово и другие мягкие металлы	До 20	1

Усилие F в зависимости от значения K и диаметра шарика D устанавливают в соответствии с табл. 3.

Диаметр шарика D , мм	Усилие F , Н(кгс), для K					
	30	15	10	5	2,5	1
1,0	294,2 (30)	—	98,07 (10)	49,03 (5)	24,52 (2,5)	9,807 (1)
2,0	1177 (120)	—	392,3 (40)	196,1 (20)	98,07 (10)	39,23 (4)
2,5	1839 (187,5)	—	612,9 (62,5)	306,0 (31,2)	153,0 (15,6)	60,80 (6,2)
5,0	7355 (750)	—	2452 (250)	1226 (125)	612,9 (62,5)	245,2 (25)
10,0	29420 (3000)	14710 (1500)	9807 (1000)	4903 (500)	2452 (250)	98,7 (100)

4.7. Диаметр шарика D и соответствующее усилие F выбирают таким образом, чтобы диаметр отпечатка находился в пределах от 0,24 до 0,6 D .

4.8. При измерении твердости наконечник плавно приводят в соприкосновение с поверхностью образца и плавно прикладывают заданное усилие F до тех пор, пока оно не достигнет необходимой величины.

Продолжительность выдержки наконечника под действием заданного усилия должна соответствовать табл. 4, если не имеется других указаний в нормативно-технической документации на металлопродукцию.

Т а б л и ц а 4

Твердость по Бринеллю HB, HBW	Продолжительность выдержки, с
До 10	180
Св. 10 до 35	120
» 35 » 100	30
» 100	10—15

Время от начала приложения усилия до достижения им заданной величины должно составлять 2—8 с.

4.9. Расстояние между центром отпечатка и краем образца должно быть не менее 2,5 диаметров отпечатка d ; расстояние между центрами двух смежных отпечатков должно быть не менее четырех диаметров отпечатка; для металлов с твердостью до 35 HB (HBW) эти расстояния должны быть соответственно $3d$ и $6d$.

При разногласиях в результатах измерения твердости на образцах с криволинейной поверхностью длина и ширина изготовленной плоской площадки должны быть не менее двух диаметров D шарика.

4.10. После измерения твердости на обратной стороне образца не должно наблюдаться пластической деформации от отпечатка.

4.11. Диаметр отпечатка d измеряют с помощью микроскопа или других средств измерения с предельной погрешностью:

$\pm 0,5$ % (при применении шариков диаметром 1,0; 2,0 или 2,5 мм);

$\pm 0,25$ % (при применении шариков диаметром 5,0 и 10,0 мм) от диаметра шарика.

4.12. Диаметры отпечатков d_1 и d_2 измеряются в двух взаимно перпендикулярных направлениях. За диаметр отпечатка d принимается среднеарифметическое значение результатов измерений. При этом разность измерений диаметров одного отпечатка не должна превышать 2 % меньшего из них.

Для анизотропных металлов разность измерений диаметров отпечатка должна быть указана в нормативно-технической документации на металлопродукцию.

4.13. Количество отпечатков при измерении твердости и способ обработки результатов измерений указывают в нормативно-технической документации на металлопродукцию.

4.14. Твердость по Бринеллю определяют по формулам приложения 1 или таблицам приложения 3.

Разд. 4. (Измененная редакция, Изм. № 5).

5. ПРОТОКОЛ ИСПЫТАНИЙ

В протоколе измерения твердости должно быть указано:

марка металла;

обозначение образца;

диаметр шарика;

значение усилия;

продолжительность выдержки;

число твердости для каждого отпечатка;

число твердости, полученное в результате обработки результатов измерений.

Разд. 5. (Измененная редакция, Изм. № 5).

Определения и обозначения

Обозначение	Наименование
D	Диаметр шарика, мм
F	Усилие, Н (кгс)
d	Диаметр отпечатка, мм
h	Глубина отпечатка, вычисляемая по формуле $h = \frac{D - \sqrt{D^2 - d^2}}{2}, \text{ мм}$
S	Толщина образца, мм
A	Площадь поверхности сферического отпечатка, мм ²
K	Отношение усилия к квадрату диаметра шарика $\frac{0,102F}{D^2} \left(\frac{F}{D^2} \right), \text{ Н/мм}^2 \text{ (кгс/мм}^2\text{)}$
НВ	Твердость по Бринеллю при применении стального шарика
НВW	Твердость по Бринеллю при применении шарика из твердого сплава

Твердость по Бринеллю НВ (НВW) численно равна отношению приложенного усилия F к площади сферического отпечатка A и рассчитывается по формулам

$$НВ(НВW) = \frac{0,100F}{A} = \frac{0,102 \cdot 2F}{\pi D (D - \sqrt{D^2 - d^2})},$$

когда усилие F выражено в Н;

$$НВ(НВW) = \frac{F}{A} = \frac{2F}{\pi D (D - \sqrt{D^2 - d^2})},$$

когда усилие F выражено в кгс.

Твердость по Бринеллю обозначают символом НВ (НВW), которому предшествует числовое значение твердости из трех значащих цифр, и после символа указывают диаметр шарика, значение приложенного усилия (в кгс), продолжительность выдержки, если она отличается от 10 до 15 с.

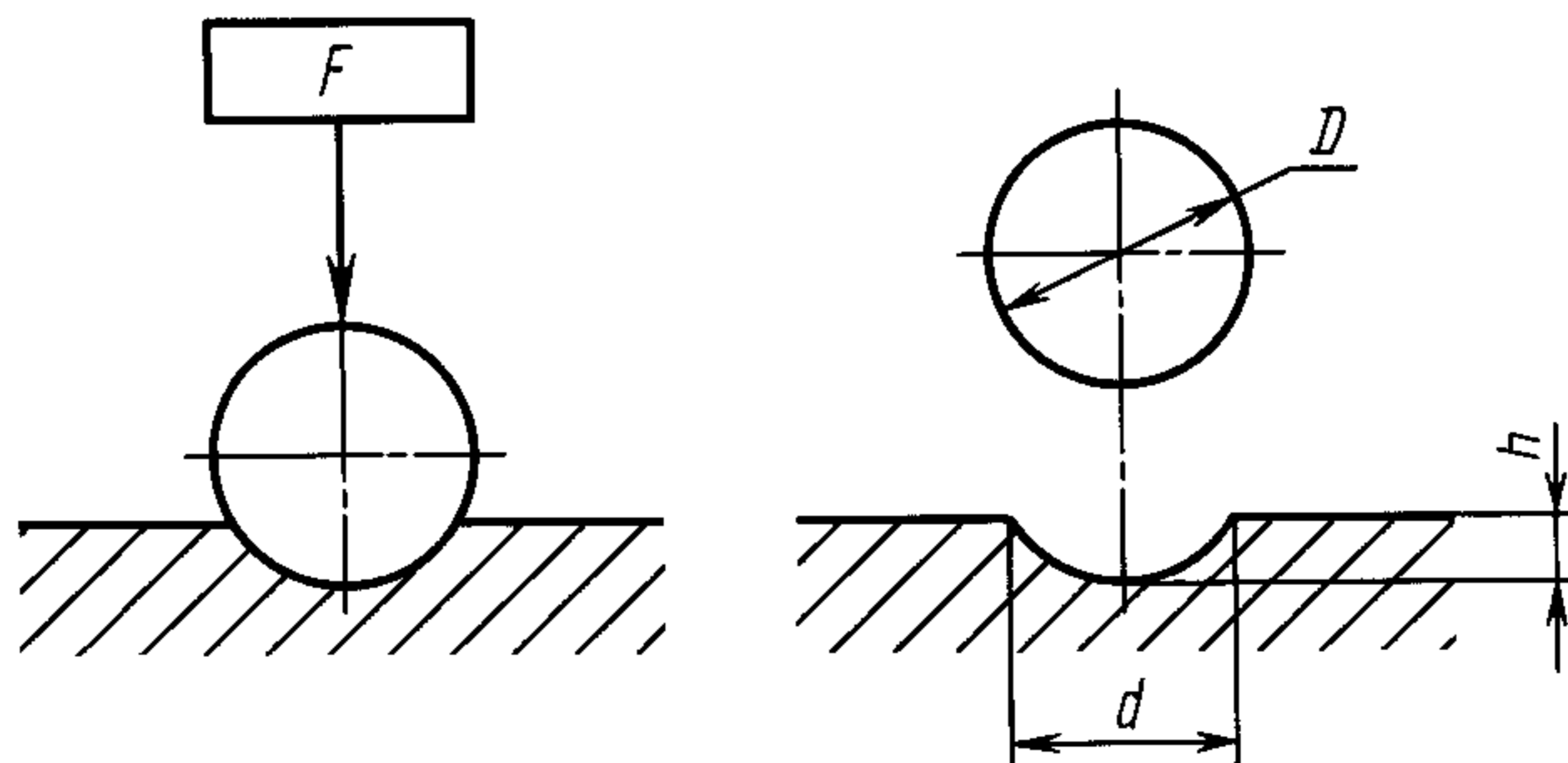
Примеры обозначения:

250 НВ 5/750 — твердость по Бринеллю 250, определенная при применении стального шарика диаметром 5 мм, при усиллии 750 кгс (7355 Н) и продолжительности выдержки от 10 до 15 с;

575 НВW 2,5/187,5/30 — твердость по Бринеллю 575, определенная при применении шарика из твердого сплава диаметром 2,5 мм, при усиллии 187,5 кгс (1839 Н) и продолжительности выдержки 30 с.

При определении твердости стальным шариком или шариком из твердого сплава диаметром 10 мм при усиллии 3000 кгс (29420 Н) и продолжительности выдержки от 10 до 15 с твердость по Бринеллю обозначают только числовым значением твердости и символом НВ или НВW: например, 185 НВ, 600 НВW.

Обозначения параметров приведены на чертеже.



Минимальная толщина образца

Таблица 5

мм

Диаметр отпечатка	Минимальная толщина образца при диаметре шарика				
	1	2	2,5	5	10
0,2	0,08				
0,3	0,18				
0,4	0,33				
0,5	0,54	0,25			
0,6	0,80	0,37	0,29		
0,7		0,51	0,40		
0,8		0,67	0,53		
0,9		0,86	0,67		
1,0		1,07	0,83		
1,1		1,32	1,02		
1,2		1,60	1,23	0,58	
1,3			1,46	0,69	
1,4			1,72	0,80	
1,5			2,0	0,92	
1,6				1,05	
1,7				1,19	
1,8				1,34	
1,9				1,50	
2,0				1,67	
2,2				2,04	
2,4				2,46	1,17
2,6				2,92	1,38
2,8				3,43	1,60
3,0				4,0	1,84
3,2					2,10
3,4					2,38
3,6					2,68
3,8					3,00
4,0					3,34
4,2					3,70
4,4					4,08
4,6					4,48
4,8					4,91
5,0					5,36
5,2					5,83
5,4					6,33
5,6					6,86
5,8					7,42
6,0					8,00

ПРИЛОЖЕНИЯ 1, 2. (Измененная редакция, Изм. № 5).

Таблицы величин твердости по Бринеллю
При диаметре шарика $D = 10$ мм, испытательной нагрузке $F = 29430$ Н (3000 кгс) и $K = 30$

Т а б л и ц а 1

d , мм	0,00	0,01	0,02	0,03	0,04	0,05	0,06	0,07	0,08	0,09
2,40	653	648	643	637	632	627	621	616	611	606
2,50	601	597	592	587	582	578	573	569	564	560
2,60	555	551	547	543	538	534	530	526	522	518
2,70	514	510	507	503	499	495	492	488	485	481
2,80	477	474	471	467	464	461	457	454	451	448
2,90	444	441	438	435	432	429	426	423	420	417
3,00	415	412	409	406	404	401	398	395	393	390
3,10	388	385	383	380	378	375	373	370	368	366
3,20	363	361	359	356	354	352	350	347	345	343
3,30	341	339	337	335	333	331	329	326	325	323
3,40	321	319	317	315	313	311	309	307	306	304
3,50	302	300	298	297	295	293	292	290	288	286
3,60	285	283	282	280	278	277	275	274	272	271
3,70	269	268	266	265	263	262	260	259	257	256
3,80	255	253	252	250	249	248	246	245	244	242
3,90	241	240	239	237	236	235	234	232	231	230
4,00	229	228	226	225	224	223	222	221	219	218
4,10	217	216	215	214	213	212	211	210	209	208
4,20	207	205	204	203	202	201	200	199	198	198
4,30	197	196	195	194	193	192	191	190	189	188
4,40	187	186	185	185	184	183	182	181	180	179
4,50	179	178	177	176	175	174	174	173	172	171
4,60	170	170	169	168	167	167	166	165	164	164
4,70	163	162	161	161	160	159	158	158	157	156
4,80	156	155	154	154	153	152	152	151	150	150
4,90	149	148	148	147	146	146	145	144	144	143
5,00	143	142	141	141	140	140	139	138	138	137
5,10	137	136	135	135	134	134	133	133	132	132
5,20	131	130	130	129	129	128	128	127	127	126
5,30	126	125	125	124	124	123	123	122	122	121
5,40	121	120	120	119	119	118	118	117	117	116
5,50	116	115	115	114	114	114	113	113	112	112
5,60	111	111	110	110	110	109	109	108	108	107
5,70	107	107	106	106	105	105	105	104	104	103
5,80	103	103	102	102	101	101	101	100	99,9	99,5
5,90	99,2	98,8	98,4	98,0	97,7	97,3	96,9	96,6	96,2	95,9
6,00	95,5	—	—	—	—	—	—	—	—	—

(Измененная редакция, Изм. № 4, Поправка, ИУС 4—2001).

При диаметре шарика $D = 10$ мм, испытательной нагрузке
 $F = 14710$ Н (1500 кгс) и $K = 15$

Таблица 1а

d , мм	0,00	0,01	0,02	0,03	0,04	0,05	0,06	0,07	0,08	0,09
2,90	222	221	219	218	216	215	213	212	210	209
3,00	207	206	205	203	202	200	199	198	196	195
3,10	194	193	191	190	189	188	186	185	184	183
3,20	182	180	179	178	177	176	175	174	173	172
3,30	170	169	168	167	166	165	164	163	162	161
3,40	160	159	158	157	156	156	155	154	153	152
3,50	151	150	149	148	147	147	146	145	144	143
3,60	142	142	141	140	139	138	138	137	136	135
3,70	135	134	133	132	132	131	130	129	129	128
3,80	127	127	126	125	125	124	123	123	122	121
3,90	121	120	119	119	118	117	117	116	116	115
4,00	114	114	113	113	112	111	111	111	110	109
4,10	109	108	108	107	106	106	105	105	104	104
4,20	103	103	102	102	101	101	100	99,7	99,2	98,8
4,30	98,3	97,8	97,3	96,8	96,4	95,9	95,4	95,0	94,5	94,1
4,40	93,6	93,2	92,7	92,3	91,8	91,4	91,8	90,6	90,1	89,7
4,50	89,3	88,9	88,4	88,0	87,6	87,2	86,8	86,4	86,0	85,5
4,60	85,2	84,8	84,8	84,0	84,6	83,3	82,9	82,5	82,1	81,8
4,70	81,4	81,0	80,7	80,3	79,9	79,6	79,2	78,9	78,5	78,2
4,80	77,8	77,5	77,1	76,8	76,4	76,1	75,8	75,4	75,1	74,8
4,90	74,4	74,1	73,8	73,5	73,2	72,8	72,5	72,2	71,9	71,6
5,00	71,3	71,0	70,7	70,4	70,1	69,8	69,5	69,2	68,9	68,6
5,10	68,3	68,0	67,7	67,4	67,1	66,9	66,6	66,3	66,0	65,8
5,20	65,5	65,2	64,9	64,7	64,4	64,1	63,9	63,6	63,3	63,1
5,30	62,8	62,6	62,3	62,1	61,8	61,5	61,3	61,0	60,8	60,6
5,40	60,3	60,1	59,8	59,6	59,3	59,1	58,9	58,6	58,4	58,2
5,50	57,9	57,7	57,5	57,2	57,0	56,8	56,6	56,3	56,1	55,9
5,60	55,7	55,5	55,2	55,0	54,8	54,6	54,4	54,2	54,0	53,7
5,70	53,5	53,3	53,1	52,9	52,7	52,5	52,3	52,1	51,9	51,7
5,80	51,5	51,3	51,1	50,9	50,7	50,5	50,3	50,2	50,0	49,8
5,90	49,6	49,4	49,2	49,0	48,8	48,7	48,5	48,3	48,1	47,9
6,00	47,7	—	—	—	—	—	—	—	—	—

(Введена дополнительно, Изм. № 4).

С. 11 ГОСТ 9012—59

При диаметре шарика $D = 10$ мм, испытательной нагрузке
 $F = 2450$ Н (250 кгс) и $K = 2,5$

Таблица 3а

d , мм	0,00	0,01	0,02	0,03	0,04	0,05	0,06	0,07	0,08	0,09
2,50	50,1	49,7	49,3	48,9	48,5	48,1	47,8	47,4	47,0	46,6
2,60	46,3	45,9	45,6	45,2	44,9	44,5	44,2	43,8	43,5	43,2
2,70	42,9	42,5	42,2	41,9	41,6	41,3	41,0	40,7	40,4	40,1
2,80	39,8	39,5	39,2	38,9	38,7	38,4	38,1	37,8	37,6	37,3
2,90	37,0	36,8	36,5	36,3	36,0	35,8	35,5	35,3	35,0	34,8
3,00	34,6	34,3	34,1	33,9	33,6	33,4	33,2	33,0	32,7	32,5
3,10	32,3	32,1	31,9	31,7	31,5	31,3	31,1	30,9	30,7	30,5
3,20	30,3	30,1	29,9	29,7	29,5	29,3	29,1	28,9	28,8	28,6
3,30	28,4	28,2	28,1	27,9	27,7	27,5	27,4	27,2	27,0	26,9
3,40	26,7	26,6	26,4	26,2	26,1	25,9	25,8	25,6	25,5	25,3
3,50	25,2	25,0	24,9	24,7	24,6	24,4	24,3	24,2	24,0	23,9
3,60	23,7	23,6	23,5	23,8	23,2	23,1	22,9	22,8	22,7	22,6
3,70	22,4	22,3	22,2	22,1	21,9	22,8	21,7	21,6	21,5	21,3
3,80	21,2	21,1	21,0	20,9	20,8	20,6	20,5	20,4	20,3	20,2
3,90	20,1	20,0	19,9	19,8	19,7	19,6	19,5	19,4	19,3	19,2
4,00	19,1	19,0	18,9	18,8	18,7	18,6	18,5	18,4	18,3	18,2
4,10	18,1	18,0	17,9	17,8	17,6	17,6	17,6	17,5	17,4	17,3
4,20	17,2	17,1	17,0	16,9	16,9	16,8	16,7	16,6	16,5	16,5
4,30	16,4	16,3	16,2	16,1	16,1	16,0	15,9	15,8	15,8	15,7
4,40	15,6	15,5	15,5	15,4	15,3	15,2	15,2	15,1	15,0	14,9
4,50	14,9	14,8	14,7	14,7	14,6	14,5	14,5	14,4	14,3	14,3
4,60	14,2	14,1	14,1	14,0	13,9	13,9	13,8	13,8	13,7	13,6
4,70	13,6	13,5	13,4	13,4	13,3	13,3	13,2	13,1	13,1	13,0
4,80	13,0	12,9	12,9	12,8	12,7	12,7	12,6	12,6	12,5	12,5
4,90	12,4	12,4	12,3	12,2	12,2	12,1	12,1	12,0	12,0	11,9
5,00	11,9	11,8	11,8	11,7	11,7	11,6	11,6	11,5	11,5	11,4
5,10	11,4	11,3	11,3	11,2	11,2	11,1	11,1	11,1	11,0	11,0
5,20	10,9	10,9	10,8	10,8	10,7	10,7	10,6	10,6	10,6	10,5
5,30	10,5	10,4	10,4	10,3	10,3	10,3	10,2	10,2	10,1	10,1
5,40	10,1	10,0	9,97	9,93	9,89	9,85	9,81	9,77	9,73	9,69
5,50	9,66	9,62	9,58	9,54	9,50	9,46	9,43	9,39	9,35	9,32
5,60	9,28	9,24	9,21	9,17	9,18	9,10	9,06	9,03	8,98	8,96
5,70	8,92	8,89	8,85	8,82	8,79	8,75	8,72	8,68	8,65	8,62
5,80	8,58	8,55	8,52	8,49	8,45	8,42	8,39	8,36	8,33	8,29
5,90	8,26	8,23	8,20	8,17	8,14	8,11	8,08	8,05	8,02	7,99
6,00	7,96	—	—	—	—	—	—	—	—	—

(Введена дополнительно, Изм. № 3).

При диаметре шарика $D = 5$ мм, испытательной нагрузке
 $F = 1226$ Н (125 кгс) и $K = 5$

Таблица 7

d , мм	0,00	0,01	0,02	0,03	0,04	0,05	0,06	0,07	0,08	0,09
1,20	—	—	—	—	—	100	98,6	97,1	95,5	94,0
1,30	92,6	91,1	89,7	88,4	87,0	85,7	84,4	83,2	81,9	80,8
1,40	79,6	78,4	77,3	76,2	75,1	74,1	73,0	72,0	71,0	70,1
1,50	69,1	68,2	67,3	66,4	65,5	64,6	63,8	62,9	62,1	61,3
1,60	60,5	59,8	59,0	58,3	57,5	56,8	56,1	55,4	54,8	54,1
1,70	53,4	52,8	52,2	51,5	50,9	50,3	49,7	49,2	48,6	48,0
1,80	47,5	46,9	46,4	45,9	45,4	44,9	44,4	43,9	43,4	42,9
1,90	42,4	42,0	41,5	41,1	40,6	40,2	39,8	39,4	38,9	38,5
2,00	38,1	37,7	37,3	37,0	36,6	36,2	35,8	35,5	35,1	34,8
2,10	34,4	34,1	33,7	33,4	33,1	32,8	32,4	32,1	31,8	31,5
2,20	31,2	30,9	30,6	30,3	30,0	29,8	29,5	29,2	28,9	28,7
2,30	28,4	28,1	27,9	27,6	27,4	27,1	26,9	26,6	26,4	26,2
2,40	25,9	25,7	25,5	25,3	25,0	24,8	24,6	24,4	24,2	24,0
2,50	23,8	23,6	23,4	23,2	23,0	22,8	22,6	22,4	22,2	22,0
2,60	21,8	21,6	21,5	21,3	21,1	20,9	20,8	20,6	20,4	20,3
2,70	20,1	19,9	19,8	18,6	19,5	19,3	19,2	19,0	18,9	18,7
2,80	18,6	18,4	18,3	18,1	18,0	17,8	17,7	17,6	17,4	17,3
2,90	17,2	17,0	16,9	16,8	16,7	16,5	16,4	16,3	16,2	16,0
3,00	15,9	—	—	—	—	—	—	—	—	—

При диаметре шарика $D = 5$ мм, испытательной нагрузке
 $F = 613$ Н (62,5 кгс) и $K = 2,5$

Таблица 7а

d , мм	0,00	0,01	0,02	0,03	0,04	0,05	0,06	0,07	0,08	0,09
1,20	—	—	—	—	—	50,1	49,3	48,5	47,8	47,0
1,30	46,3	45,6	44,9	44,2	43,5	42,9	42,2	41,6	41,0	40,4
1,40	39,8	39,2	38,7	38,1	37,6	37,0	36,5	36,0	35,5	35,0
1,50	34,6	34,1	33,6	33,2	32,7	32,3	31,9	31,5	31,1	30,7
1,60	30,3	29,9	29,5	29,1	28,8	28,4	28,1	27,7	27,4	27,0
1,70	26,7	26,4	26,1	25,8	25,5	25,2	24,9	24,6	24,3	24,0
1,80	23,7	23,5	23,2	22,9	22,7	22,4	22,2	21,9	21,7	21,5
1,90	21,2	21,0	20,8	20,5	20,3	20,1	19,9	19,7	19,5	19,3
2,00	19,1	18,9	18,7	18,5	18,3	18,1	17,9	17,7	17,6	17,4
2,10	17,2	17,0	16,9	16,7	16,5	16,4	16,2	16,1	15,9	15,8
2,20	15,9	15,5	15,3	15,2	15,0	14,9	14,7	14,6	14,5	14,3
2,30	14,2	14,1	13,9	13,8	13,7	13,6	13,4	13,3	13,2	13,1
2,40	13,0	12,9	12,7	12,6	12,5	12,4	12,3	12,2	12,1	12,0
2,50	11,9	11,8	11,7	11,6	11,5	11,4	11,3	11,2	11,1	11,0
2,60	10,9	10,8	10,7	10,6	10,6	10,5	10,4	10,3	10,2	10,1
2,70	10,1	9,97	9,89	9,81	9,73	9,66	9,58	9,50	9,43	9,35
2,80	9,28	9,21	9,13	8,96	8,99	8,92	8,85	8,79	8,72	8,65
2,90	8,58	8,52	8,45	8,39	8,33	8,26	8,20	8,14	8,08	8,02
3,00	7,96	—	—	—	—	—	—	—	—	—

(Введена дополнительно, Изм. № 3).

С. 15 ГОСТ 9012—59

**При диаметре шарика $D = 5$ мм, испытательной нагрузке
 $F = 245$ Н (25 кгс) и $K = 1$**

Т а б л и ц а 8

d , мм	0,00	0,01	0,02	0,03	0,04	0,05	0,06	0,07	0,08	0,09
1,20	—	—	—	—	—	20,0	19,7	19,4	19,1	18,8
1,30	18,5	18,2	17,9	17,7	17,4	17,1	16,9	16,6	16,4	16,2
1,40	15,9	15,7	15,5	15,2	15,0	14,8	14,6	14,4	14,2	14,0
1,50	13,8	13,6	13,5	13,3	13,1	12,9	12,8	12,6	12,4	12,3
1,60	12,1	12,0	11,8	11,7	11,5	11,4	11,2	11,1	11,0	10,8
1,70	10,7	10,6	10,4	10,3	10,2	10,1	9,95	9,83	9,72	9,61
1,80	9,50	9,39	9,28	9,18	9,07	8,97	8,87	8,77	8,68	8,58
1,90	8,49	8,39	8,30	8,21	8,13	8,04	7,95	7,87	7,79	7,71
2,00	7,63	7,55	7,47	7,39	7,32	7,24	7,17	7,10	7,02	6,95
2,10	6,88	6,82	6,75	6,68	6,62	6,55	6,49	6,42	6,36	6,30
2,20	6,24	6,18	6,12	6,05	6,01	5,95	5,90	5,84	5,79	5,72
2,30	5,68	5,63	5,58	5,53	5,48	5,43	5,38	5,33	5,28	5,23
2,40	5,19	5,14	5,10	5,05	5,01	4,96	4,92	4,88	4,83	4,79
2,50	4,75	4,71	4,67	4,63	4,59	4,55	4,51	4,48	4,44	4,40
2,60	4,37	4,33	4,29	4,26	4,22	4,19	4,15	4,12	4,09	4,05
2,70	4,02	3,99	3,96	3,92	3,89	3,86	3,83	3,80	3,77	3,74
2,80	3,71	3,68	3,65	3,63	3,60	3,57	3,54	3,51	3,49	3,46
2,90	3,43	3,41	3,38	3,36	3,33	3,31	3,28	3,26	3,23	3,21
3,00	3,18	—	—	—	—	—	—	—	—	—

**При диаметре шарика $D = 2,5$ мм, испытательной нагрузке
 $F = 1840$ Н (187,5 кгс) $K = 30$**

Т а б л и ц а 9

d , мм	0,000	0,001	0,002	0,003	0,004	0,005	0,006	0,007	0,008	0,009
0,720	451	449	448	447	446	444	443	442	441	439
0,730	438	437	436	435	433	432	431	430	429	427
0,740	426	425	424	423	422	420	419	418	417	416
0,750	415	413	412	411	410	409	408	407	406	405
0,760	404	402	401	400	399	398	397	396	395	394
0,770	393	392	391	390	389	388	387	386	385	384
0,780	383	382	381	380	379	378	377	376	375	374
0,790	373	372	371	370	369	368	367	366	365	364
0,800	363	362	361	360	359	359	358	357	356	355
0,810	354	353	352	351	350	350	349	348	347	346
0,820	345	344	344	343	342	341	340	339	338	338
0,830	337	336	335	334	333	333	332	331	330	329
0,840	328	328	327	326	325	324	324	323	322	321
0,850	321	320	319	318	317	317	316	315	314	314
0,860	313	312	311	311	310	309	308	308	307	306
0,870	306	305	304	303	303	302	301	301	300	299
0,880	298	298	297	296	296	295	294	294	293	292

<i>d</i> , мм	0,000	0,001	0,002	0,003	0,004	0,005	0,006	0,007	0,008	0,009
0,890	291	291	290	289	289	288	287	287	286	285
0,900	285	284	284	283	282	282	281	280	280	279
0,910	278	278	277	276	276	275	275	274	273	273
0,920	272	272	271	270	270	269	269	268	267	267
0,930	266	266	265	264	264	263	263	262	261	261
0,940	260	260	259	259	258	257	257	256	256	255
0,950	255	254	253	253	252	252	251	251	250	250
0,960	249	249	248	247	247	246	246	245	245	244
0,970	244	243	243	242	242	241	241	240	240	239
0,980	239	239	238	237	237	236	236	235	235	234
0,990	234	233	233	232	232	231	231	230	230	229
1,000	229	228	228	227	227	226	226	225	225	225
1,010	224	224	223	223	222	222	221	221	220	220
1,020	219	219	219	218	218	217	217	216	216	215
1,030	215	215	214	214	213	213	212	212	212	211
1,040	211	—	210	209	209	209	208	208	207	207
1,050	207	—	206	205	205	204	204	204	203	203
1,060	202	—	202	201	201	200	200	200	199	199
1,070	198	198	198	197	197	197	196	196	195	195
1,080	195	194	194	193	193	193	192	192	192	191
1,090	191	191	190	190	189	189	189	188	188	188
1,100	187	187	187	186	186	185	185	185	184	184
1,110	184	183	183	183	182	182	182	181	181	181
1,120	180	180	180	179	179	179	178	178	178	177
1,130	177	177	176	176	176	175	175	175	174	174
1,140	174	173	173	173	172	172	172	171	171	171
1,150	170	170	170	169	169	169	169	168	168	168
1,160	167	167	167	166	166	166	165	165	165	165
1,170	164	164	164	163	163	163	162	162	162	162
1,180	161	161	161	161	160	160	160	159	159	159
1,190	158	158	158	158	157	157	157	156	156	156
1,200	156	155	155	155	155	154	154	154	153	153
1,210	153	153	152	152	152	152	151	151	151	150
1,220	150	150	150	149	149	149	149	148	148	148
1,230	148	147	147	147	147	146	146	146	146	145
1,240	145	145	145	144	144	144	144	143	143	143
1,250	143	142	142	142	142	141	141	141	141	140
1,260	140	140	140	139	139	139	139	138	138	138
1,270	138	138	137	137	137	137	136	136	136	136
1,280	135	135	135	135	135	134	134	134	134	133
1,290	133	133	133	133	132	132	132	132	131	131
1,300	131	131	131	131	130	130	130	129	129	129
1,310	129	129	128	128	128	128	128	127	127	127
1,320	127	126	126	126	126	126	125	125	125	125
1,330	125	124	124	124	124	124	123	123	123	123

<i>d</i> , мм	0,000	0,001	0,002	0,003	0,004	0,005	0,006	0,007	0,008	0,009
1,340	123	122	122	122	122	122	121	121	121	121
1,350	121	120	120	120	120	120	119	119	119	119
1,360	119	118	118	118	118	118	118	117	117	117
1,370	117	117	116	116	116	116	116	115	115	115
1,380	115	115	115	114	114	114	114	114	113	113
1,390	113	113	113	113	112	112	112	112	112	112
1,400	111	111	111	111	111	110	110	110	110	110
1,410	110	109	109	109	109	109	109	108	108	108
1,420	108	108	108	107	107	107	107	107	107	106
1,430	106	106	106	106	106	105	105	105	105	105
1,440	105	104	104	104	104	104	104	103	103	103
1,450	103	103	103	103	102	102	102	102	102	102
1,460	101	101	101	101	101	101	101	100	100	100
1,470	99,9	99,8	99,6	99,5	99,3	99,2	99,0	98,9	98,7	98,6
1,480	98,4	98,3	98,1	98,0	97,8	97,7	97,5	97,4	97,2	97,1
1,490	96,9	96,8	96,6	96,5	96,4	96,2	96,1	95,9	95,8	95,6
1,500	95,5	—	—	—	—	—	—	—	—	—

При диаметре шарика $D = 2,5$ мм, испытательной нагрузке
 $F = 613$ Н (62,5 кгс) и $K = 10$

Таблица 10

<i>d</i> , мм	0,000	0,001	0,002	0,003	0,004	0,005	0,006	0,007	0,008	0,009
0,620	—	—	—	—	—	200	200	199	199	198
0,630	197	197	196	195	195	194	194	193	192	192
0,640	191	190	190	189	189	188	187	187	186	186
0,650	185	185	184	183	183	182	182	181	181	180
0,660	179	179	178	178	177	177	176	176	175	175
0,670	174	174	173	172	172	171	171	170	170	169
0,680	169	168	168	167	167	166	166	165	165	164
0,690	164	163	163	162	162	161	161	161	160	160
0,700	159	159	158	158	157	157	156	156	156	155
0,710	155	154	154	153	153	152	152	152	151	151
0,720	150	150	149	149	149	148	148	147	147	146
0,730	146	146	145	145	144	144	144	143	143	142
0,740	142	142	141	141	141	140	140	139	139	139
0,750	138	138	137	137	137	136	136	136	135	135
0,760	135	134	134	133	133	133	132	132	132	131
0,770	131	131	130	130	130	129	129	129	128	128
0,780	128	127	127	127	126	126	126	125	125	125
0,790	124	124	124	123	123	123	122	122	122	121
0,800	121	121	120	120	120	120	119	119	119	119
0,810	118	118	117	117	117	117	116	116	116	116
0,820	115	115	115	114	114	114	113	113	113	113

<i>d</i> , мм	0,000	0,001	0,002	0,003	0,004	0,005	0,006	0,007	0,008	0,009
0,830	112	112	112	111	111	111	111	110	110	110
0,840	109	109	109	109	108	108	108	108	107	107
0,850	107	107	106	106	106	106	105	105	105	105
0,860	104	104	104	104	103	103	103	103	102	102
0,870	102	102	101	101	101	101	100	100	99,9	99,7
0,880	99,5	99,2	99,0	98,8	98,5	98,3	98,1	97,9	97,6	97,4
0,890	97,2	96,9	96,7	96,5	96,3	96,1	95,8	95,6	95,4	95,2
0,900	94,9	94,7	94,5	94,3	94,1	93,9	93,6	93,4	93,2	93,0
0,910	92,8	92,6	92,4	92,2	92,0	91,7	91,5	91,3	91,1	90,9
0,920	90,7	90,5	90,3	90,1	89,9	89,7	89,5	89,3	89,1	88,9
0,930	88,7	88,5	88,3	88,1	87,9	87,7	87,5	87,3	87,1	86,9
0,940	86,8	86,6	86,4	86,2	86,0	85,8	85,6	85,4	85,2	85,1
0,950	84,9	84,7	84,5	84,3	84,1	83,9	83,8	83,6	83,4	83,2
0,960	83,0	82,9	82,7	82,5	82,3	82,1	82,0	81,8	81,6	81,4
0,970	81,3	81,1	80,9	80,7	80,6	80,4	80,2	80,0	79,9	79,7
0,980	79,5	79,4	79,2	79,0	78,9	78,7	78,5	78,4	78,2	78,0
0,990	77,9	77,7	77,5	77,4	77,2	77,1	76,9	76,7	76,6	76,4
1,000	76,3	76,1	75,9	75,8	75,6	75,5	75,3	75,2	75,0	74,8
1,010	74,7	74,5	74,4	74,2	74,1	73,9	73,8	73,6	73,5	73,3
1,020	73,2	73,0	72,9	72,7	72,6	72,4	72,3	72,1	72,0	71,8
1,030	71,7	71,5	71,4	71,2	71,1	71,0	70,8	70,7	70,5	70,4
1,040	70,2	70,1	70,0	69,8	69,7	69,5	69,4	69,3	69,1	69,0
1,050	68,8	68,7	68,6	68,4	68,3	68,2	68,0	67,9	67,8	67,6
1,060	67,5	67,3	67,2	67,1	66,9	66,8	66,7	66,6	66,4	66,3
1,070	66,2	66,0	65,9	65,8	65,6	65,5	65,4	65,3	65,1	65,0
1,080	64,9	64,7	64,6	64,5	64,4	64,2	64,1	64,0	63,9	63,8
1,090	63,6	63,5	63,4	63,3	63,1	63,0	62,9	62,8	62,7	62,5
1,100	62,4	62,3	62,2	62,1	61,9	61,8	61,7	61,6	61,5	61,3
1,110	61,2	61,1	61,0	60,9	60,8	60,6	60,5	60,4	60,3	60,2
1,120	60,1	60,0	59,8	59,7	59,6	59,5	59,4	59,3	59,2	59,1
1,130	59,0	58,8	58,7	58,6	58,5	58,4	58,3	58,2	58,1	58,0
1,140	57,9	57,8	57,6	57,5	57,4	57,3	57,2	57,1	57,0	56,9
1,150	56,8	56,7	56,6	56,5	56,4	56,3	56,2	56,1	56,0	55,9
1,160	55,8	55,7	55,6	55,5	55,4	55,3	55,2	55,1	55,0	54,9
1,170	54,8	54,7	54,6	54,5	54,4	54,3	54,2	54,1	54,0	53,9
1,180	53,8	53,7	53,6	53,5	53,4	53,3	53,2	53,1	53,0	52,9
1,190	52,8	52,7	52,6	52,5	52,4	52,3	52,2	52,1	52,1	52,0
1,200	51,9	51,8	51,7	51,6	51,5	51,4	51,3	51,2	51,1	51,0
1,210	51,0	50,9	50,8	50,7	50,6	50,5	50,4	50,3	50,2	50,0

При диаметре шарика $D = 2,5$ мм, испытательной нагрузке
 $F = 306,5$ Н (31,25 кгс) и $K = 5$

Таблица 11

d , мм	0,000	0,001	0,002	0,003	0,004	0,005	0,006	0,007	0,008	0,009
0,620	—	—	—	—	—	100	99,8	99,6	99,3	98,9
0,630	98,6	98,3	98,0	97,7	97,4	97,0	96,8	96,4	96,1	95,8
0,640	95,5	95,2	94,9	94,6	94,3	94,0	93,7	93,4	93,1	92,8
0,650	92,5	92,3	92,0	91,7	91,4	91,1	90,8	90,6	90,3	90,0
0,660	89,7	89,4	89,2	88,9	88,6	88,3	88,1	87,8	87,5	87,3
0,670	87,0	86,8	86,5	86,2	86,0	85,7	85,5	85,2	84,9	84,7
0,680	84,4	84,2	83,9	83,7	83,4	83,2	82,9	82,7	82,4	82,2
0,690	82,0	81,7	81,5	81,2	81,0	80,7	80,5	80,3	80,0	79,8
0,700	79,6	79,3	79,4	78,9	78,7	78,4	78,2	78,0	77,8	77,5
0,710	77,3	77,1	76,8	76,6	76,4	76,2	76,0	75,8	75,6	75,3
0,720	75,1	74,9	74,7	74,5	74,3	74,1	73,9	73,6	73,4	73,2
0,730	73,0	72,8	72,6	72,4	72,2	72,0	71,8	71,6	71,4	71,2
0,740	71,0	70,8	70,6	70,4	70,3	70,1	69,9	69,7	69,5	69,3
0,750	69,1	68,9	68,7	68,5	68,4	68,2	68,0	67,8	67,5	67,4
0,760	67,3	67,1	66,9	66,7	66,5	66,4	66,2	66,0	65,8	65,6
0,770	65,5	65,3	65,1	64,9	64,8	64,6	64,4	64,3	64,1	63,9
0,780	63,8	63,6	63,4	63,3	63,1	62,9	62,8	62,6	62,4	62,3
0,790	62,1	62,0	61,8	61,1	61,5	61,3	61,2	61,0	60,9	60,7
0,800	60,5	60,4	60,2	60,1	59,9	59,8	59,6	59,5	59,3	59,2
0,810	59,0	58,9	58,7	58,6	58,4	58,3	58,1	58,0	57,8	57,7
0,820	57,5	57,4	57,3	57,1	57,0	56,8	56,7	56,5	56,4	56,3
0,830	56,1	56,0	55,8	55,7	55,6	55,4	55,3	55,1	55,0	54,9
0,840	54,7	54,6	54,5	54,3	54,2	54,1	54,0	53,8	53,7	53,6
0,850	53,4	53,3	53,2	53,0	52,9	52,8	52,7	52,5	52,4	52,3
0,860	52,2	52,0	51,9	51,8	51,7	51,5	51,4	51,3	51,2	51,0
0,870	50,9	50,8	50,7	50,6	50,4	50,3	50,2	50,1	50,0	49,9
0,880	49,7	49,6	49,5	49,4	49,3	49,2	49,0	48,9	48,8	48,7
0,890	48,6	48,5	48,4	48,2	48,1	48,0	47,9	47,8	47,7	47,6
0,900	47,5	47,4	47,3	47,2	47,0	46,9	46,8	46,7	46,6	46,5
0,910	46,4	46,3	46,2	46,1	46,0	45,9	45,8	45,7	45,6	45,5
0,920	45,4	45,3	45,2	45,1	45,0	44,9	44,8	44,7	44,6	44,5
0,930	44,4	44,3	44,2	44,1	44,0	43,9	43,8	43,7	43,6	43,5
0,940	43,4	43,3	43,2	43,1	43,0	42,9	42,8	42,7	42,6	42,5
0,950	42,4	42,3	42,2	42,2	42,1	42,0	41,9	41,8	41,7	41,6
0,960	41,5	41,4	41,3	41,2	41,2	41,1	41,0	40,9	40,8	40,7
0,970	40,6	40,5	40,5	40,4	40,3	40,2	40,1	40,0	39,9	39,9
0,980	39,8	39,7	39,6	39,5	39,4	39,4	39,3	39,2	39,1	39,0
0,990	38,9	38,9	38,8	38,7	38,6	38,5	38,4	38,4	38,3	38,2
1,000	38,1	38,0	38,0	37,9	37,8	37,7	37,7	37,6	37,5	37,4
1,010	37,3	37,3	37,2	37,1	37,0	37,0	36,9	36,8	36,7	36,7
1,020	36,6	36,5	36,4	36,4	36,3	36,2	36,1	36,1	36,0	35,9
1,030	35,8	35,8	35,7	35,6	35,5	35,5	35,4	35,4	35,3	35,2
1,040	35,1	35,0	35,0	34,9	34,8	34,8	34,7	34,6	34,6	34,5
1,050	34,4	34,4	34,3	34,2	34,1	34,1	34,0	33,9	33,9	33,8
1,060	33,7	33,7	33,6	33,5	33,5	33,4	33,3	33,3	33,2	33,1

При диаметре шарика $D = 2,5$ мм, испытательной нагрузке
 $F = 153,2$ Н (15,6 кгс) и $K = 2,5$

Таблица 11а

d , мм	0,000	0,001	0,002	0,003	0,004	0,005	0,006	0,007	0,008	0,009
0,620	—	—	—	—	—	50,1	50,0	49,8	49,6	49,5
0,630	49,3	49,2	49,0	48,8	48,7	48,5	48,4	48,2	48,1	47,9
0,640	47,8	47,6	47,5	47,3	47,2	47,0	46,9	46,7	46,6	46,4
0,650	46,3	46,1	46,0	45,8	45,7	45,6	45,4	45,3	45,1	45,0
0,660	44,9	44,7	44,6	44,4	44,3	44,2	44,0	43,9	43,8	43,6
0,670	43,5	43,4	43,2	43,1	43,0	42,9	42,7	42,6	42,5	42,3
0,680	42,2	42,1	42,0	41,8	41,7	41,6	41,5	41,3	41,2	41,1
0,690	41,0	40,9	40,7	40,6	40,5	40,4	40,3	40,1	40,0	39,9
0,700	39,8	39,7	39,6	39,4	39,3	39,2	39,1	39,0	38,9	38,8
0,710	38,7	38,5	38,4	38,3	38,2	38,1	38,0	37,9	37,8	37,7
0,720	37,6	37,5	37,4	37,2	37,1	37,0	36,9	36,8	36,7	36,6
0,730	36,5	36,4	36,3	36,2	36,1	36,0	35,9	35,8	35,7	35,6
0,740	35,5	35,4	35,3	35,2	35,1	35,0	34,9	34,8	34,7	34,6
0,750	34,6	34,5	34,4	34,3	34,2	34,1	34,0	33,9	33,8	33,7
0,760	33,6	33,5	33,4	33,4	33,3	33,2	33,1	33,0	32,9	32,8
0,770	32,7	32,7	32,6	32,5	32,4	32,3	32,2	32,1	32,1	32,0
0,780	31,9	31,8	31,8	31,6	31,5	31,5	31,4	31,3	31,1	31,1
0,790	31,1	31,0	30,9	30,8	30,7	30,7	30,6	30,5	30,4	30,3
0,800	30,3	30,2	30,1	30,0	30,0	29,9	29,8	29,7	29,7	29,6
0,810	29,5	29,4	29,4	29,3	29,2	29,1	29,1	29,0	28,9	28,8
0,820	28,8	28,7	28,6	28,6	28,5	28,4	28,3	28,3	28,2	28,1
0,830	28,1	28,0	27,9	27,9	27,8	27,7	27,6	27,6	27,5	27,4
0,840	27,4	27,3	27,2	27,2	27,1	27,0	27,0	26,9	26,9	26,8
0,850	26,7	26,7	26,6	26,5	26,5	26,4	26,3	26,3	26,2	26,1
0,860	26,1	26,0	26,0	25,9	25,8	25,8	25,7	25,6	25,6	25,5
0,870	25,5	25,4	25,3	25,3	25,2	25,2	25,1	25,0	25,0	24,9
0,880	24,9	24,8	24,8	24,7	24,6	24,6	24,5	24,5	24,4	24,3
0,890	24,3	24,2	24,2	24,1	24,1	24,0	24,0	23,9	23,8	23,8
0,900	23,7	23,7	23,6	23,6	23,5	23,5	23,4	23,4	23,3	23,3
0,910	23,2	23,1	23,1	23,0	23,0	22,9	22,9	22,8	22,8	22,7
0,920	22,7	22,6	22,6	22,5	22,5	22,4	22,4	22,4	22,3	22,3
0,930	22,2	22,1	22,1	22,0	22,0	21,9	21,9	21,8	21,8	21,7
0,940	21,7	21,6	21,6	21,5	21,5	21,4	21,4	21,4	21,3	21,3
0,950	21,2	21,2	21,1	21,1	21,0	21,0	20,9	20,9	20,8	20,8
0,960	20,8	20,7	20,7	20,6	20,6	20,5	20,5	20,4	20,4	20,4
0,970	20,3	20,3	20,2	20,2	20,1	20,1	20,1	20,0	20,0	19,9
0,980	19,9	19,8	19,8	19,8	19,7	19,7	19,6	19,6	19,6	19,5
0,990	19,5	19,4	19,4	19,3	19,3	19,3	19,2	19,2	19,1	19,1
1,000	19,1	19,0	19,0	18,9	18,9	18,9	18,8	18,8	18,7	18,7
1,010	18,7	18,6	18,6	18,6	18,5	18,5	18,4	18,4	18,4	18,3
1,020	18,3	18,3	18,2	18,2	18,1	18,1	18,1	18,0	18,0	18,0
1,030	17,9	17,9	17,8	17,8	17,8	17,7	17,7	17,7	17,6	17,6

<i>d</i> , мм	0,000	0,001	0,002	0,003	0,004	0,005	0,006	0,007	0,008	0,009
1,040	17,6	17,5	17,5	17,5	17,4	17,4	17,3	17,3	17,3	17,2
1,050	17,2	17,2	17,1	17,1	17,1	17,0	17,0	17,0	16,9	16,9
1,060	16,9	16,8	16,8	16,8	16,7	16,7	16,7	16,6	16,6	16,6
1,070	16,5	16,5	16,5	16,4	16,4	16,4	16,3	16,3	16,3	16,3
1,080	16,2	16,2	16,2	16,1	16,1	16,1	16,0	16,0	16,0	15,9
1,090	15,9	15,9	15,8	15,8	15,8	15,8	15,7	15,7	15,7	15,6
1,100	15,6	15,6	15,5	15,5	15,5	15,5	15,4	15,4	15,4	15,3
1,110	15,3	15,3	15,2	15,2	15,2	15,2	15,1	15,1	15,1	15,0
1,120	15,0	15,0	15,0	14,9	14,9	14,9	14,9	14,8	14,8	14,8
1,130	14,7	14,7	14,7	14,7	14,6	14,6	14,6	14,5	14,5	14,5
1,140	14,5	14,4	14,4	14,4	14,4	14,3	14,3	14,3	14,3	14,2
1,150	14,2	14,2	14,1	14,1	14,1	14,1	14,0	14,0	14,0	14,0
1,160	13,9	13,9	13,9	13,9	13,8	13,8	13,8	13,8	13,7	13,7
1,170	13,7	13,7	13,6	13,6	13,6	13,6	13,5	13,5	13,5	13,5
1,180	13,4	13,4	13,4	13,4	13,4	13,3	13,3	13,3	13,2	13,2
1,190	13,2	13,2	13,2	13,1	13,1	13,1	13,1	13,0	13,0	13,0
1,200	13,0	12,9	12,9	12,9	12,9	12,9	12,8	12,8	12,8	12,8
1,210	12,7	12,7	12,7	12,7	12,6	12,6	12,6	12,6	12,6	12,5
1,220	12,5	12,5	12,5	12,5	12,4	12,4	12,4	12,4	12,3	12,3
1,230	12,3	12,3	12,3	12,2	12,2	12,2	12,2	12,1	12,1	12,1
1,240	12,1	12,1	12,0	12,0	12,0	12,0	12,0	11,9	11,9	11,9
1,250	11,9	11,9	11,8	11,8	11,8	11,8	11,8	11,7	11,7	11,7
1,260	11,7	11,7	11,6	11,6	11,6	11,6	11,6	11,5	11,5	11,5
1,270	11,5	11,5	11,4	11,4	11,4	11,4	11,4	11,3	11,3	11,3
1,280	11,3	11,3	11,2	11,2	11,2	11,2	11,2	11,2	11,1	11,1
1,290	11,1	11,1	11,1	11,0	11,0	11,0	11,0	11,0	11,0	10,9
1,300	10,9	10,9	10,9	10,9	10,8	10,8	10,8	10,8	10,8	10,8
1,310	10,7	10,7	10,7	10,7	10,7	10,6	10,6	10,6	10,6	10,6
1,320	10,6	10,5	10,5	10,5	10,5	10,5	10,5	10,4	10,4	10,4
1,330	10,4	10,4	10,4	10,3	10,3	10,3	10,3	10,3	10,3	10,2
1,340	10,2	10,2	10,2	10,2	10,2	10,1	10,1	10,1	10,1	10,1
1,350	10,1	10,0	10,0	10,0	10,0	10,0	10,0	9,94	9,92	9,91
1,360	9,89	9,87	9,86	9,84	9,83	9,81	9,80	9,78	9,76	9,75
1,370	9,73	9,72	9,70	9,69	9,67	9,66	9,64	9,62	9,61	9,59
1,380	9,58	9,56	9,55	9,53	9,52	9,50	9,49	9,47	9,46	9,44
1,390	9,43	9,41	9,40	9,38	9,37	9,35	9,34	9,32	9,31	9,29
1,400	9,28	9,27	9,25	9,24	9,22	9,21	9,19	9,18	9,16	9,15
1,410	9,14	9,12	9,11	9,09	9,08	9,06	9,05	9,04	9,02	9,01
1,420	8,99	8,98	8,97	8,95	8,94	8,92	8,91	8,90	8,88	8,87
1,430	8,85	8,84	8,83	8,81	8,80	8,79	8,77	8,76	8,75	8,73
1,440	8,72	8,71	8,69	8,68	8,67	8,65	8,64	8,63	8,61	8,60
1,450	8,59	8,57	8,56	8,55	8,53	8,52	8,51	8,49	8,48	8,47
1,460	8,45	8,44	8,43	8,42	8,40	8,39	8,38	8,37	8,35	8,34
1,470	8,33	8,31	8,30	8,29	8,28	8,26	8,25	8,24	8,23	8,21
1,480	8,20	8,19	8,18	8,16	8,15	8,14	8,13	8,12	8,10	8,09
1,490	8,08	8,07	8,05	8,04	8,03	8,02	8,01	7,99	7,98	7,97
1,500	7,96	—	—	—	—	—	—	—	—	—

(Введена дополнительно, Изм. № 3).

При диаметре шарика $D = 2,5$ мм, испытательной нагрузке
 $F = 61,5$ Н (6,25 кгс) и $K = 1$

Таблица 12

d , мм	0,000	0,001	0,002	0,003	0,004	0,005	0,006	0,007	0,008	0,009
0,620	—	—	—	—	—	20,0	20,0	19,9	19,9	19,8
0,630	19,7	19,7	19,6	19,5	19,5	19,4	19,4	19,3	19,2	19,2
0,640	19,1	19,0	19,0	18,9	18,9	18,8	18,7	18,7	18,6	18,6
0,650	18,5	18,5	18,4	18,3	18,3	18,2	18,2	18,1	18,1	18,0
0,660	17,9	17,9	17,8	17,8	17,7	17,7	17,6	17,6	17,5	17,5
0,670	17,4	17,4	17,3	17,3	17,2	17,1	17,1	17,0	17,0	16,9
0,680	16,9	16,8	16,8	16,7	16,7	16,6	16,6	16,5	16,5	16,4
0,690	16,4	16,3	16,3	16,2	16,2	16,1	16,1	16,1	16,0	16,0
0,700	15,9	15,9	15,8	15,8	15,7	15,6	15,6	15,6	15,6	15,5
0,710	15,5	15,4	15,4	15,3	15,3	15,2	15,2	15,2	15,1	15,1
0,720	15,0	15,0	14,9	14,9	14,9	14,8	14,8	14,7	14,7	14,6
0,730	14,6	14,6	14,5	14,5	14,4	14,4	14,4	14,3	14,3	14,2
0,740	14,2	14,2	14,1	14,1	14,1	14,0	14,0	13,9	13,9	13,9
0,750	13,8	13,8	13,7	13,7	13,6	13,6	13,6	13,6	13,5	13,5
0,760	13,5	13,4	13,4	13,3	13,3	13,3	13,2	13,2	13,2	13,1
0,770	13,1	13,1	13,0	13,0	13,0	12,9	12,9	12,9	12,8	12,8
0,780	12,8	12,7	12,7	12,7	12,6	12,6	12,6	12,5	12,5	12,5
0,790	12,4	12,4	12,4	12,3	12,3	12,3	12,2	12,2	12,2	12,1
0,800	12,1	12,1	12,0	12,0	12,0	12,0	11,9	11,9	11,9	11,8
0,810	11,8	11,8	11,7	11,7	11,7	11,7	11,6	11,6	11,6	11,5
0,820	11,5	11,5	11,5	11,4	11,4	11,4	11,3	11,3	11,3	11,3
0,830	11,2	11,2	11,2	11,1	11,1	11,1	11,1	11,0	11,0	11,0
0,840	10,9	10,9	10,9	10,9	10,8	10,8	10,8	10,8	10,7	10,7
0,850	10,7	10,7	10,6	10,6	10,6	10,6	10,5	10,5	10,5	10,5
0,860	10,4	10,4	10,4	10,4	10,3	10,3	10,3	10,3	10,2	10,2
0,870	10,2	10,2	10,1	10,1	10,1	10,1	10,0	10,0	9,99	9,97
0,880	9,95	9,92	9,90	9,88	9,85	9,83	9,81	9,79	9,76	9,74
0,890	9,72	9,69	9,67	9,65	9,63	9,61	9,58	9,56	9,54	9,52
0,900	9,49	9,47	9,45	9,43	9,41	9,39	9,36	9,34	9,32	9,30
0,910	9,28	9,26	9,24	9,22	9,20	9,17	9,15	9,13	9,11	9,09
0,920	9,07	9,05	9,03	9,01	8,99	8,97	8,95	8,93	8,91	8,89
0,930	8,87	8,85	8,83	8,81	8,79	8,77	8,75	8,73	8,71	8,69
0,940	8,68	8,66	8,64	8,62	8,60	8,58	8,56	8,54	8,52	8,51
0,950	8,49	8,47	8,45	8,43	8,41	8,39	8,38	8,36	8,34	8,32
0,960	8,35	8,29	8,27	8,25	8,23	8,21	8,20	8,18	8,16	8,14
0,970	8,13	8,11	8,09	8,07	8,06	8,04	8,02	8,00	7,99	7,97
0,980	7,95	7,94	7,92	7,90	7,89	7,87	7,85	7,84	7,82	7,80
0,990	7,79	7,77	7,75	7,74	7,72	7,71	7,69	7,67	7,66	7,64
1,000	7,63	7,61	7,59	7,58	7,56	7,55	7,53	7,52	7,50	7,48
1,010	7,47	7,45	7,44	7,42	7,41	7,39	7,38	7,36	7,35	7,33
1,020	7,32	7,30	7,29	7,27	7,26	7,24	7,23	7,21	7,20	7,18
1,030	7,17	7,15	7,14	7,12	7,11	7,10	7,08	7,07	7,05	7,04
1,040	7,02	7,01	7,00	6,98	6,97	6,95	6,94	6,93	6,91	6,90
1,050	6,88	6,87	6,86	6,84	6,83	6,82	6,80	6,79	6,78	6,76
1,060	6,75	6,73	6,72	6,71	6,69	6,68	6,67	6,66	6,64	6,63

При диаметре шарика $D = 2$ мм, испытательной нагрузке
 $F = 1176$ Н (120 кгс) и $K = 30$

Таблица 13

d , мм	0,000	0,001	0,002	0,003	0,004	0,005	0,006	0,007	0,008	0,009
0,580	444	443	441	440	438	437	435	434	432	431
0,590	429	428	426	425	423	422	420	419	417	416
0,600	415	413	412	410	409	408	406	405	404	402
0,610	401	399	398	397	395	394	393	392	390	389
0,620	388	386	385	384	383	381	380	379	378	376
0,630	375	374	373	372	370	369	368	367	366	364
0,640	363	362	361	360	359	357	356	355	354	353
0,650	352	351	350	348	347	346	345	344	343	342
0,660	341	340	339	338	337	336	335	334	333	332
0,670	331	330	329	327	326	326	325	324	323	322
0,680	321	320	319	318	317	316	315	314	313	312
0,690	311	310	309	308	307	306	306	305	304	303
0,700	302	301	300	299	298	298	297	296	295	294
0,710	293	292	292	291	290	289	288	287	286	286
0,720	285	284	283	282	282	281	280	279	278	278
0,730	277	276	275	274	274	273	272	271	271	270
0,740	269	268	268	267	266	265	265	264	263	262
0,750	262	261	260	260	259	258	257	257	256	255
0,760	255	254	253	253	252	251	250	250	249	248
0,770	248	247	246	246	245	244	244	243	242	242
0,780	241	241	240	239	239	238	237	237	236	235
0,790	235	234	234	233	232	232	231	231	230	229
0,800	229	228	228	227	226	226	225	225	224	223
0,810	223	222	222	221	221	220	219	219	218	218
0,820	217	217	216	216	215	214	214	213	213	212
0,830	212	211	211	210	210	209	209	208	208	207
0,840	207	206	205	205	204	204	203	203	202	202
0,850	201	201	200	200	199	199	199	198	198	197
0,860	197	196	196	195	195	194	194	193	193	192
0,870	192	191	191	190	190	190	189	189	188	188
0,880	187	187	186	186	185	185	185	184	184	183
0,890	183	182	182	182	181	181	180	180	179	179
0,900	179	178	178	177	177	176	176	176	175	175
0,910	174	174	174	173	173	172	172	172	171	171
0,920	170	170	170	169	169	168	168	168	167	167
0,930	167	166	166	165	165	165	164	164	164	163
0,940	163	162	162	162	161	161	161	160	160	159
0,950	159	159	158	158	158	157	157	157	156	156
0,960	156	155	155	155	154	154	154	153	153	153
0,970	152	152	152	151	151	151	150	150	150	149
0,980	149	149	148	148	148	147	147	147	146	146
1,990	146	145	145	145	144	144	144	143	143	143
1,000	143	142	142	142	141	141	141	140	140	140

d , мм	0,000	0,001	0,002	0,003	0,004	0,005	0,006	0,007	0,008	0,009
1,010	140	139	139	139	138	138	138	137	137	137
1,020	137	136	136	136	135	135	135	135	134	134
1,030	134	133	133	133	133	132	132	132	132	131
1,040	131	131	130	130	130	130	129	129	129	129
1,050	128	128	128	127	127	127	127	126	126	126
1,060	126	125	125	125	125	124	124	124	124	123
1,070	123	123	123	122	122	122	122	121	121	121
1,080	121	120	120	120	120	119	119	119	119	118
1,090	118	118	118	118	117	117	117	117	116	116
1,100	116	116	115	115	115	115	114	114	114	114
1,110	114	113	113	113	113	112	112	112	112	112
1,120	111	111	111	111	110	110	110	110	110	109
1,130	109	109	109	109	108	108	108	108	107	107
1,140	107	107	107	106	106	106	106	106	105	105
1,150	105	105	105	104	104	104	104	104	103	103
1,160	103	103	103	102	102	102	102	102	101	101
1,170	101	101	101	100	100	100	99,9	99,7	99,5	99,4
1,180	99,2	99,0	98,8	98,6	98,4	98,2	98,0	97,9	97,7	97,5
1,190	97,3	97,1	96,9	96,8	96,6	96,4	96,2	96,0	95,9	95,7
1,200	95,5	—	—	—	—	—	—	—	—	—

При диаметре шарика $D = 2$ мм, испытательной нагрузке
 $F = 392$ Н (40 кгс) и $K = 10$

Таблица 14

d , мм	0,000	0,001	0,002	0,003	0,004	0,005	0,006	0,007	0,008	0,009
0,500	200	200	199	198	197	196	195	195	194	193
0,510	193	192	191	190	190	189	188	187	187	186
0,520	185	184	184	183	182	182	181	180	179	179
0,530	178	177	177	176	175	175	174	173	173	172
0,540	171	171	170	169	169	168	168	167	166	166
0,550	165	165	164	163	163	162	162	161	160	160
0,560	159	159	158	157	157	156	156	155	155	154
0,570	154	153	152	152	151	151	150	150	149	149
0,580	148	148	147	147	146	146	145	145	144	144
0,590	143	143	142	142	141	141	140	140	139	139
0,600	138	138	137	137	136	136	135	135	135	134
0,610	134	133	133	132	132	131	131	131	130	130
0,620	129	129	128	128	128	127	127	126	126	125
0,630	125	125	124	124	123	123	123	122	122	121
0,640	121	121	120	120	120	119	119	118	118	118
0,650	117	117	117	116	116	115	115	115	114	114
0,660	114	113	113	113	112	112	112	111	111	111
0,670	110	110	110	109	109	109	108	108	108	107

<i>d</i> , мм	0,000	0,001	0,002	0,003	0,004	0,005	0,006	0,007	0,008	0,009
0,680	107	107	106	106	105	105	105	105	104	104
0,690	104	103	103	103	102	102	102	102	101	101
0,700	101	100	100	99,8	99,5	99,2	98,9	98,6	98,3	98,0
0,710	97,7	97,5	97,2	96,9	96,6	96,3	96,1	95,8	95,5	95,2
0,720	95,0	94,7	94,4	94,1	93,9	93,6	93,3	93,1	92,8	92,5
0,730	92,3	92,0	91,8	91,5	91,2	91,0	90,7	90,5	90,2	90,0
0,740	89,7	89,5	89,2	89,0	88,7	88,5	88,2	88,0	87,7	87,5
0,750	87,2	87,0	86,8	86,5	86,3	86,0	85,8	85,6	85,3	85,1
0,760	84,9	84,6	84,4	84,2	83,9	83,7	83,5	83,3	83,0	82,8
0,770	82,6	82,4	82,1	81,9	81,7	81,5	81,3	81,0	80,8	80,6
0,780	80,4	80,2	80,0	79,8	79,5	79,3	79,1	78,9	78,7	78,5
0,790	78,3	78,1	77,9	77,7	77,5	77,3	77,1	76,9	76,7	76,5
0,800	76,3	76,1	75,9	75,7	75,5	75,3	75,1	74,9	74,7	74,5
0,810	74,3	74,1	73,9	73,7	73,5	73,3	73,2	73,0	72,8	72,6
0,820	72,4	72,2	72,0	71,9	71,7	71,5	71,3	71,1	71,0	70,8
0,830	70,6	70,4	70,2	70,1	69,9	69,7	69,5	69,2	69,2	69,0
0,840	68,8	68,7	68,5	68,3	68,2	68,0	67,8	67,7	67,5	67,3
0,850	67,1	67,0	66,8	66,7	66,5	66,3	66,2	66,0	65,8	65,7
0,860	65,5	65,4	65,2	65,0	64,9	64,7	64,6	64,4	64,2	64,1
0,870	63,9	63,8	63,6	63,5	63,3	63,2	63,0	62,9	62,7	62,6
0,880	62,4	62,3	62,1	62,0	61,8	61,7	61,5	61,4	61,2	61,1
0,890	60,9	60,8	60,6	60,5	60,4	60,2	60,1	59,9	59,8	59,7
0,900	59,5	59,4	59,2	59,1	59,0	58,8	58,7	58,5	58,4	58,3
0,910	58,1	58,0	57,9	57,7	57,6	57,5	57,3	57,2	57,1	56,9
0,920	56,8	56,7	56,5	56,4	56,3	56,1	56,0	55,9	55,8	55,6
0,930	55,5	55,4	55,3	55,1	55,0	54,9	54,8	54,6	54,5	54,4
0,940	54,3	54,1	54,0	53,9	53,8	53,6	53,5	53,4	53,3	53,2
0,950	53,0	52,9	52,8	52,7	52,6	52,5	52,3	52,2	52,1	52,0
0,960	51,9	51,8	51,6	51,5	51,4	51,3	51,2	51,1	51,0	50,8
0,970	50,7	50,6	50,5	50,4	50,3	50,2	50,1	50,0	49,8	49,7
0,980	49,6	49,5	49,4	49,3	49,2	49,1	49,0	48,9	48,8	48,7
0,990	48,6	48,5	48,3	48,2	48,1	48,0	47,9	47,8	47,7	47,6
1,100	47,5	47,4	47,3	47,2	47,1	47,0	46,9	46,8	46,7	46,6
1,010	46,5	46,4	46,3	46,2	46,1	46,0	45,9	45,8	45,7	45,6
1,020	45,5	45,4	45,3	45,2	45,1	45,1	45,0	44,9	44,8	44,7
1,030	44,6	44,5	44,4	44,3	44,2	44,1	44,0	43,9	43,8	43,7
1,040	43,7	43,6	43,5	43,4	43,3	43,2	43,1	43,0	42,9	42,8
1,050	42,8	42,7	42,6	42,5	42,4	42,3	42,2	42,1	42,1	42,0
1,060	41,9	41,8	41,7	41,6	41,6	41,5	41,5	41,4	41,3	41,1

<i>d</i> , мм	0,000	0,001	0,002	0,003	0,004	0,005	0,006	0,007	0,008	0,009
1,070	41,0	40,9	40,9	40,8	40,7	40,6	40,5	40,5	40,4	40,3
1,080	40,2	40,1	40,0	40,0	39,9	39,8	39,7	39,6	39,6	39,5
1,090	39,4	39,3	39,2	39,2	39,2	39,1	39,0	38,9	38,8	38,7
1,100	38,6	38,5	38,5	38,4	38,3	38,2	38,2	38,1	38,0	37,9
1,110	37,9	37,8	37,6	37,6	37,5	37,4	37,3	37,3	37,3	37,2
1,120	37,1	37,0	37,0	36,9	36,8	36,8	36,7	36,6	36,5	36,5
1,130	36,4	36,3	36,3	36,2	36,1	36,0	36,0	35,9	35,8	35,8
1,140	35,7	35,6	35,6	35,5	35,4	35,3	35,3	35,2	35,1	35,1
1,150	35,0	34,9	34,9	34,8	34,7	34,7	34,6	34,5	34,5	34,4
1,160	34,3	34,3	34,2	34,1	34,1	34,0	33,9	33,9	33,8	33,8
1,170	33,7	33,6	33,6	33,5	33,4	33,4	33,3	33,2	33,2	33,1
1,180	33,1	33,0	32,9	32,9	32,8	32,7	32,7	32,6	32,6	32,5
1,190	32,4	32,4	32,3	32,3	32,2	32,1	32,1	32,0	32,0	31,9
1,200	31,8	—	—	—	—	—	—	—	—	—

При диаметре шарика $D = 2$ мм, испытательной нагрузке
 $F = 196$ Н (20 кгс) и $K = 5$

Таблица 15

<i>d</i> , мм	0,000	0,001	0,002	0,003	0,004	0,005	0,006	0,007	0,008	0,009
0,500	100	99,8	99,4	99,0	98,6	98,2	97,8	97,4	97,1	96,7
0,510	96,3	95,9	95,5	95,1	94,8	94,4	94,0	93,7	93,3	92,9
0,520	92,6	92,2	91,8	91,5	91,1	90,8	90,4	90,1	89,7	89,4
0,530	89,0	88,7	88,4	88,0	87,7	87,3	87,0	86,7	86,4	86,0
0,540	85,7	85,4	85,1	84,7	84,4	84,1	83,8	83,5	83,2	82,9
0,550	82,6	82,3	81,9	81,6	81,3	81,0	80,8	80,5	80,2	79,9
0,560	79,6	79,3	79,0	78,7	78,4	78,1	77,9	77,6	77,3	77,0
0,570	76,8	76,5	76,2	75,9	75,7	75,4	75,1	74,9	74,6	74,3
0,580	74,1	73,8	73,6	73,3	73,0	72,8	72,5	72,3	72,0	71,8
0,590	71,5	71,3	71,0	70,8	70,5	70,3	70,1	69,8	69,6	69,3
0,600	69,1	68,9	68,6	68,4	68,2	67,9	67,7	67,5	67,3	67,0
0,610	66,8	66,6	66,4	66,1	65,9	65,7	65,5	65,3	65,0	64,8
0,620	64,6	64,4	64,2	64,0	63,8	63,6	63,3	63,1	62,9	62,7
0,630	62,5	62,3	62,1	61,9	61,7	61,5	61,3	61,1	60,9	60,7
0,640	60,5	60,3	60,1	60,0	59,8	59,6	59,4	59,2	59,0	58,8
0,650	58,6	58,5	58,3	58,1	57,9	57,7	57,5	57,4	57,2	57,0
0,660	56,8	56,6	56,5	56,3	56,1	55,9	55,8	55,6	55,4	55,3
0,670	55,1	54,9	54,8	54,6	54,4	54,3	54,1	53,9	53,8	53,6
0,680	53,4	53,3	53,1	52,9	52,8	52,6	52,5	52,3	52,2	52,0
0,690	51,8	51,7	51,5	51,4	51,2	51,1	50,9	50,8	50,6	50,5
0,700	50,3	50,2	50,0	49,9	49,7	49,6	49,4	49,3	49,2	49,0
0,710	48,9	48,7	48,6	48,4	48,3	48,2	48,0	47,9	47,7	47,6
0,720	47,5	47,3	47,2	47,1	46,9	46,8	46,7	46,5	46,4	46,3
0,730	46,1	46,0	45,9	45,7	45,6	45,5	45,4	45,2	45,1	45,0

С. 31 ГОСТ 9012—59

При диаметре шарика $D = 2$ мм, испытательной нагрузке
 $F = 98$ Н (10 кгс) и $K = 2,5$

Таблица 15а

d , мм	0,000	0,001	0,002	0,003	0,004	0,005	0,006	0,007	0,008	0,009
0,500	50,1	49,9	49,7	49,5	49,3	49,1	48,9	48,7	48,5	48,8
0,510	48,1	47,9	47,8	47,6	47,4	47,2	47,0	46,8	46,6	46,5
0,520	46,3	46,1	45,9	45,7	45,6	45,4	45,2	45,0	44,9	44,7
0,530	44,5	44,3	44,2	44,0	43,8	43,7	43,5	43,3	43,2	43,0
0,540	42,9	42,7	42,5	42,4	42,2	42,1	41,9	41,7	41,6	41,4
0,550	41,3	41,1	41,0	40,8	40,7	40,5	40,4	40,2	40,1	39,9
0,560	39,8	39,6	39,5	39,4	39,2	39,1	38,9	38,8	38,7	38,5
0,570	38,4	38,2	38,1	38,0	37,8	37,7	37,6	37,4	37,3	37,2
0,580	37,0	36,9	36,8	36,6	36,5	36,4	36,3	36,1	36,0	35,9
0,590	35,8	35,6	35,5	35,4	35,3	35,1	35,0	34,9	34,8	34,7
0,600	34,6	34,4	34,3	34,2	34,1	34,0	33,9	33,7	33,6	33,5
0,610	33,4	33,3	33,2	33,1	33,0	32,8	32,7	32,6	32,5	32,4
0,620	32,3	32,2	32,1	32,0	31,9	31,8	31,7	31,6	31,5	31,4
0,630	31,3	31,2	31,1	31,0	30,9	30,8	30,7	30,6	30,5	30,4
0,640	30,3	30,2	30,1	30,0	29,9	29,8	29,7	29,6	29,5	29,4
0,650	29,3	29,2	29,1	29,0	28,9	28,9	28,8	28,7	28,6	28,5
0,660	28,4	28,3	28,2	28,1	28,1	28,0	27,9	27,8	27,7	27,6
0,670	27,5	27,5	27,4	27,3	27,2	27,1	27,0	27,0	26,9	26,8
0,680	26,7	26,6	26,6	26,5	26,4	26,3	26,2	26,2	26,1	26,0
0,690	25,9	25,8	25,8	25,7	25,6	25,5	25,5	25,4	25,3	25,2
0,700	25,2	25,1	25,0	24,9	24,9	24,8	24,7	24,6	24,6	24,5
0,710	24,4	24,4	24,3	24,2	24,2	24,1	24,0	23,9	23,9	23,8
0,720	23,7	23,7	23,6	23,5	23,5	23,4	23,3	23,3	23,2	23,1
0,730	23,1	23,0	22,9	22,9	22,8	22,7	22,7	22,6	22,6	22,5
0,740	22,4	22,4	22,3	22,2	22,2	22,1	22,1	22,0	21,9	21,9
0,750	21,8	21,7	21,7	21,6	21,6	21,5	21,5	21,4	21,3	21,3
0,760	21,2	21,2	21,1	21,0	21,0	20,9	20,9	20,8	20,8	20,7
0,770	20,6	20,6	20,5	20,5	20,4	20,4	20,3	20,3	20,2	20,2
0,780	20,1	20,0	20,0	19,9	19,9	19,8	19,8	19,7	19,7	19,6
0,790	19,6	19,5	19,5	19,4	19,4	19,3	19,3	19,2	19,2	19,1
0,800	19,1	19,0	19,0	18,9	18,9	18,8	18,8	18,7	18,7	18,6
0,810	18,6	18,5	18,5	18,4	18,4	18,3	18,3	18,2	18,2	18,1
0,820	18,1	18,1	18,0	18,0	17,9	17,9	17,8	17,8	17,7	17,7
0,830	17,6	17,6	17,6	17,5	17,5	17,4	17,4	17,3	17,3	17,2
0,840	17,2	17,1	17,1	17,0	17,0	17,0	16,9	16,9	16,9	16,8
0,850	16,8	16,7	16,7	16,6	16,6	16,5	16,5	16,5	16,5	16,4
0,860	16,4	16,3	16,3	16,3	16,2	16,2	16,1	16,1	16,1	16,0
0,870	16,0	15,9	15,9	15,9	15,8	15,8	15,8	15,7	15,7	15,6
0,880	15,6	15,6	15,5	15,5	15,5	15,4	15,4	15,3	15,3	15,3
0,890	15,2	15,2	15,2	15,1	15,1	15,1	15,0	15,0	14,9	14,9
0,900	14,9	14,8	14,8	14,8	14,7	14,7	14,7	14,6	14,6	14,6
0,910	14,5	14,5	14,5	14,4	14,4	14,4	14,3	14,3	14,3	14,2
0,920	14,2	14,2	14,1	14,1	14,1	14,0	14,0	14,0	13,9	13,9
0,930	13,9	13,8	13,8	13,8	13,8	13,7	13,7	13,7	13,6	13,6
0,940	13,6	13,5	13,5	13,5	13,4	13,4	13,4	13,9	13,3	13,3

<i>d</i> , мм	0,000	0,001	0,002	0,003	0,004	0,005	0,006	0,007	0,008	0,009
0,950	13,3	13,2	13,2	13,2	13,1	13,1	13,1	13,1	13,0	13,0
0,960	13,0	12,9	12,9	12,9	12,9	12,8	12,8	12,8	12,7	12,7
0,970	12,7	12,7	12,6	12,6	12,6	12,5	12,5	12,5	12,5	12,4
0,980	12,4	12,4	12,4	12,3	12,3	12,3	12,2	12,2	12,2	12,2
0,990	12,1	12,1	12,1	12,1	12,0	12,0	12,0	12,0	11,9	11,9
1,000	11,9	11,9	11,8	11,8	11,8	11,8	11,7	11,7	11,7	11,7
1,010	11,6	11,6	11,6	11,6	11,5	11,5	11,5	11,5	11,4	11,4
1,020	11,4	11,4	11,3	11,3	11,3	11,3	11,2	11,2	11,2	11,2
1,030	11,1	11,1	11,1	11,1	11,1	11,0	11,0	11,0	11,0	10,9
1,040	10,9	10,9	10,9	10,8	10,8	10,8	10,8	10,8	10,7	10,7
1,050	10,7	10,7	10,6	10,6	10,6	10,6	10,6	10,5	10,5	10,5
1,060	10,5	10,4	10,4	10,4	10,4	10,4	10,3	10,3	10,3	10,3
1,070	10,3	10,2	10,2	10,2	10,2	10,2	10,1	10,1	10,1	10,1
1,080	10,1	10,0	10,0	9,99	9,97	9,95	9,93	9,90	9,89	9,87
1,090	9,85	9,83	9,81	9,79	9,77	9,75	9,73	9,71	9,69	8,67
1,100	9,66	9,64	9,62	9,60	9,58	9,56	9,54	9,52	9,50	9,48
1,110	9,46	9,45	9,43	9,41	9,39	9,37	9,35	9,33	9,32	9,30
1,120	9,28	9,26	9,24	9,22	9,21	9,19	9,17	9,15	9,13	9,12
1,130	9,10	9,08	9,06	9,05	9,03	9,01	8,99	8,98	8,96	8,94
1,140	8,92	8,91	8,89	8,87	8,85	8,84	8,82	8,80	8,79	8,77
1,150	8,74	8,73	8,72	8,70	8,68	8,67	8,65	8,63	8,62	8,60
1,160	8,58	8,57	8,55	8,54	8,52	8,50	8,49	8,47	8,45	8,44
1,170	8,42	8,41	8,39	8,37	8,36	8,34	8,33	8,31	8,29	8,28
1,180	8,26	8,25	8,23	8,22	8,20	8,19	8,17	8,15	8,14	8,12
1,190	8,11	8,09	8,08	8,06	8,05	8,03	8,02	8,00	7,99	7,97
1,200	7,96	—	—	—	—	—	—	—	—	—

(Введена дополнительно, Изм. № 3).

При диаметре шарика $D = 2$ мм, испытательной нагрузке
 $F = 39,2$ Н (4 кгс) и $K = 1$

Таблица 16

<i>d</i> , мм	0,000	0,001	0,002	0,003	0,004	0,005	0,006	0,007	0,008	0,009
0,500	20,0	20,0	19,9	19,8	19,7	19,6	19,6	19,5	19,4	19,3
0,510	19,3	19,2	19,1	19,0	19,0	18,9	18,8	18,7	18,7	18,6
0,520	18,5	18,4	18,4	18,3	18,2	18,2	18,1	18,0	17,9	17,9
0,530	17,8	17,7	17,7	17,6	17,5	17,5	17,4	17,3	17,3	17,2
0,540	17,1	17,1	17,0	16,9	16,9	16,8	16,8	16,7	16,6	16,6
0,550	16,5	16,5	16,4	16,3	16,2	16,2	16,2	16,1	16,0	16,0
0,560	15,9	15,9	15,8	15,7	15,7	15,6	15,6	15,5	15,5	15,4
0,570	15,4	15,3	15,2	15,2	15,1	15,1	15,0	15,0	14,9	14,9
0,580	14,8	14,8	14,7	14,7	14,6	14,6	14,5	14,5	14,4	14,4

<i>d</i> , мм	0,000	0,001	0,002	0,003	0,004	0,005	0,006	0,007	0,008	0,009
0,590	14,3	14,3	14,2	14,2	14,1	14,1	14,0	14,0	13,9	13,9
0,600	13,8	13,8	13,7	13,7	13,6	13,6	13,5	13,5	13,5	13,4
0,610	13,4	13,3	13,3	13,2	13,2	13,1	13,1	13,1	13,0	13,0
0,620	12,9	12,9	12,8	12,8	12,8	12,7	12,7	12,6	12,6	12,5
0,630	12,5	12,5	12,4	12,4	12,3	12,3	12,3	12,2	12,2	12,1
0,640	12,1	12,1	12,0	12,0	12,0	11,9	11,9	11,8	11,8	11,8
0,650	11,7	11,7	11,7	11,6	11,6	11,5	11,5	11,5	11,4	11,4
0,660	11,4	11,3	11,3	11,3	11,2	11,2	11,2	11,1	11,1	11,1
0,670	11,0	11,0	11,0	10,9	10,9	10,9	10,8	10,8	10,8	10,7
0,680	10,7	10,7	10,6	10,6	10,6	10,5	10,5	10,5	10,4	10,4
0,690	10,4	10,3	10,3	10,3	10,2	10,2	10,2	10,2	10,1	10,1
0,700	10,1	10,0	10,0	9,98	9,95	9,92	9,89	9,86	9,83	9,80
0,710	9,77	9,75	9,72	9,69	9,66	9,63	9,61	9,58	9,55	9,52
0,720	9,50	9,47	9,44	9,41	9,39	9,33	9,33	9,31	9,28	9,25
0,730	9,23	9,20	9,18	9,15	9,12	9,10	9,07	9,05	9,02	9,00
0,740	8,97	8,95	8,92	8,90	8,87	8,85	8,82	8,80	8,77	8,75
0,750	8,72	8,70	8,68	8,65	8,63	8,60	8,58	8,56	8,53	8,51
0,760	8,49	8,46	8,44	8,42	8,39	8,37	8,35	8,33	8,30	8,28
0,770	8,26	8,24	8,21	8,19	8,17	8,15	8,13	8,10	8,08	8,06
0,780	8,04	8,02	8,00	7,98	7,95	7,93	7,91	7,89	7,87	7,85
0,790	7,83	7,81	7,79	7,77	7,75	7,73	7,71	7,69	7,67	7,65
0,800	7,63	7,61	7,59	7,57	7,55	7,53	7,51	7,49	7,47	7,45
0,810	7,43	7,41	7,39	7,37	7,35	7,33	7,32	7,30	7,28	7,26
0,820	7,24	7,22	7,20	7,19	7,17	7,15	7,13	7,11	7,10	7,08
0,830	7,05	7,04	7,02	7,01	6,99	6,97	6,95	6,94	6,92	6,90
0,840	6,88	6,87	6,85	6,83	6,82	6,80	6,78	6,77	6,75	6,73
0,850	6,71	6,70	6,68	6,67	6,65	6,63	6,62	6,60	6,58	6,57
0,860	6,55	6,54	6,52	6,50	6,49	6,47	6,46	6,44	6,42	6,41
0,870	6,39	6,38	6,36	6,35	6,33	6,32	6,30	6,29	6,27	6,26
0,880	6,24	6,23	6,21	6,20	6,18	6,17	6,15	6,14	6,12	6,11
0,890	6,09	6,08	6,06	6,05	6,04	6,02	6,01	5,99	5,98	5,97
0,900	5,95	5,94	5,92	5,91	5,80	5,88	5,87	5,85	5,84	5,83
0,910	5,81	5,80	5,79	5,77	5,76	5,75	5,73	5,72	5,71	5,69
0,920	5,68	5,67	5,65	5,64	5,63	5,61	5,60	5,59	5,58	5,56
0,930	5,55	5,54	5,53	5,51	5,50	5,49	5,48	5,46	5,45	5,44
0,940	5,43	5,41	5,40	5,39	5,38	5,36	5,35	5,34	5,33	5,32
0,950	5,30	5,29	5,29	5,27	5,26	5,25	5,23	5,22	5,21	5,20
0,960	5,19	5,18	5,16	5,15	5,14	5,13	5,12	5,11	5,10	5,08
0,970	5,07	5,06	5,05	5,04	5,03	5,02	5,01	5,00	4,98	4,97
0,980	4,96	4,95	4,94	4,93	4,92	4,91	4,90	4,89	4,88	4,87
0,990	4,86	4,85	4,83	4,82	4,81	4,80	4,79	4,78	4,77	4,76
1,000	4,75	4,74	4,73	4,72	4,71	4,70	4,69	4,68	4,67	4,66
1,010	4,65	4,64	4,63	4,62	4,61	4,60	4,59	4,58	4,57	4,56
1,020	4,55	4,54	4,53	4,52	4,51	4,51	4,50	4,49	4,48	4,47
1,030	4,46	4,45	4,44	4,43	4,42	4,41	4,40	4,39	4,38	4,37

Продолжение табл. 16

<i>d</i> , мм	0,000	0,001	0,002	0,003	0,004	0,005	0,006	0,007	0,008	0,009
1,040	4,37	4,36	4,35	4,34	4,33	4,32	4,31	4,30	4,29	4,28
1,050	4,28	4,27	4,26	4,25	4,24	4,23	4,22	4,21	4,21	4,20
1,060	4,19	4,18	4,17	4,16	4,15	4,15	4,14	4,13	4,12	4,11
1,070	4,10	4,09	4,09	4,08	4,07	4,06	4,05	4,05	4,04	4,03
1,080	4,02	4,01	4,00	4,00	3,99	3,98	3,97	3,96	3,96	3,95
1,090	3,94	3,93	3,92	3,92	3,91	3,90	3,89	3,89	3,88	3,87
1,100	3,86	3,85	3,85	3,84	3,83	3,82	3,82	3,81	3,80	3,79
1,110	3,79	3,78	3,77	3,76	3,76	3,75	3,74	3,73	3,73	3,72
1,120	3,71	3,70	3,70	3,69	3,68	3,68	3,67	3,66	3,65	3,65
1,130	3,64	3,63	3,63	3,62	3,61	3,60	3,60	3,59	3,58	3,58
1,140	3,57	3,56	3,56	3,55	3,54	3,53	3,53	3,52	3,51	3,51
1,150	3,50	3,49	3,49	3,48	3,47	3,47	3,46	3,45	3,45	3,44
1,160	3,43	3,43	3,42	3,41	3,41	3,40	3,39	3,39	3,38	3,38
1,170	3,37	3,36	3,36	3,35	3,34	3,34	3,33	3,32	3,32	3,31
1,180	3,31	3,30	3,29	3,29	3,28	3,27	3,27	3,26	3,26	3,25
1,190	3,24	3,24	3,23	3,23	3,22	3,21	3,20	3,20	3,20	3,19
1,200	3,18	—	—	—	—	—	—	—	—	—

При диаметре шарика $D = 1$ мм, испытательной нагрузке
 $F = 294$ Н (30 кгс) и $K = 30$

Таблица 17

<i>d</i> , мм	0,00	0,001	0,002	0,003	0,004	0,005	0,006	0,007	0,008	0,009
0,280								453	450	447
0,290	444	441	438	435	432	429	426	423	420	417
0,300	414	411	408	405	405	402	399	396	393	390
0,310	387	384	384	381	378	375	372	369	369	366
0,320	363	360	360	357	354	351	351	348	345	342
0,330	342	339	336	336	333	330	330	327	324	324
0,340	321	318	318	315	312	312	309	306	306	303
0,350	303	300	298	297	295	293	292	290	288	286
0,360	285	283	282	280	278	277	276	274	272	271
0,370	269	268	266	265	263	262	260	259	257	256
0,380	255	253	252	250	249	248	246	245	244	242
0,390	241	240	238	237	236	235	234	233	231	230
0,400	229	228	226	225	224	223	222	220	219	218
0,410	217	216	215	214	213	212	211	210	208	207
0,420	206	205	204	203	202	201	200	199	198	197
0,430	196	196	195	194	193	192	191	190	189	188
0,440	187	186	185	184	184	183	182	181	180	179
0,450	178	178	177	176	175	174	173	172	172	171
0,460	170	169	169	168	167	166	165	165	164	163
0,470	163	162	161	160	160	159	158	158	157	156
0,480	156	155	154	153	153	152	151	151	150	149
0,490	149	148	147	147	146	146	145	144	144	143
0,500	142	142	141	141	140	140	139	138	138	137
0,510	136	136	135	135	134	134	133	133	132	131

d , мм	0,000	0,001	0,002	0,003	0,004	0,005	0,006	0,007	0,008	0,009
0,520	131	130	130	129	129	128	128	127	127	126
0,530	126	125	125	124	124	123	123	122	122	121
0,540	120	120	120	119	119	118	118	117	117	116
0,550	116	116	115	115	114	114	113	113	112	112
0,560	111	111	110	110	110	110	109	108	108	107
0,570	107	107	106	106	105	105	105	104	104	103
0,580	103	103	102	102	101	101	101	100	99,9	99,6
0,590	99,3	98,7	98,4	98,1	97,8	97,2	96,9	96,6	96,3	96,0
0,600	95,4	—	—	—	—	—	—	—	—	—

При диаметре шарика $D = 1$ мм, испытательной нагрузке
 $F = 98$ Н (10 кгс) и $K = 10$

Таблица 18

d , мм	0,000	0,001	0,002	0,003	0,004	0,005	0,006	0,007	0,008	0,009
0,250	200	199	197	196	194	193	191	190	188	187
0,260	185	184	182	181	179	178	177	175	174	173
0,270	171	170	169	168	166	165	164	163	162	160
0,280	159	158	157	156	155	154	152	151	150	149
0,290	148	147	146	145	144	142	142	141	140	139
0,300	138	137	136	135	135	134	133	132	131	130
0,310	129	128	128	127	126	125	124	123	123	122
0,320	121	120	120	119	118	117	117	116	115	114
0,330	114	113	112	112	111	110	110	109	108	108
0,340	107	106	100	105	104	104	103	102	102	101
0,350	101	100	99,5	98,9	98,3	97,7	97,2	96,6	96,1	95,5
0,360	95,0	94,4	93,9	93,3	92,8	92,3	91,8	91,2	90,7	90,2
0,370	89,7	89,2	88,7	88,2	87,7	87,2	86,8	86,3	85,8	85,3
0,380	84,9	84,4	83,9	83,5	83,0	82,6	82,1	81,7	81,3	80,8
0,390	80,4	80,0	79,5	79,1	78,7	78,3	77,9	77,5	77,1	76,7
0,400	76,3	75,9	75,5	75,1	74,7	74,3	73,9	73,5	73,2	72,8
0,410	72,4	72,0	71,7	71,3	71,0	70,6	70,2	69,9	69,5	69,2
0,420	68,8	68,5	68,2	67,8	67,5	67,1	66,8	66,5	66,2	65,8
0,430	65,5	65,2	64,9	64,6	64,2	63,9	63,6	63,3	63,0	62,7
0,440	62,4	62,1	61,8	61,5	61,2	60,9	60,6	60,4	60,1	59,8
0,450	59,5	59,2	59,0	58,7	58,4	58,1	57,9	57,6	57,3	57,1
0,460	56,8	56,5	56,3	56,0	55,8	55,5	55,3	55,0	54,8	54,5
0,470	54,3	54,0	53,8	53,5	53,3	53,0	52,8	52,6	52,3	52,1
0,480	51,9	51,6	51,4	51,2	51,0	50,7	50,5	50,3	50,1	49,8
0,490	49,6	49,4	49,2	49,0	48,8	48,6	48,3	48,1	47,9	47,7
0,500	47,5	47,3	47,1	46,9	46,7	46,5	46,3	46,1	45,9	45,7
0,510	45,5	45,3	45,1	45,0	44,8	44,6	44,4	44,2	44,0	43,8
0,520	43,7	43,5	43,3	43,1	42,9	42,8	42,6	42,4	42,2	42,1
0,530	41,9	41,7	41,5	41,4	41,2	41,0	40,9	40,7	40,5	40,4
0,540	40,2	40,0	39,9	39,7	39,6	39,4	39,2	39,1	38,9	38,8

С. 37 ГОСТ 9012—59

При диаметре шарика $D = 1$ мм, испытательной нагрузке
 $F = 24,5$ Н (2,5 кгс) и $K = 2,5$

Т а б л и ц а 19а

d , мм	0,000	0,001	0,002	0,003	0,004	0,005	0,006	0,007	0,008	0,009
0,250	50,1	49,7	49,3	48,9	48,5	48,1	47,8	47,4	47,0	46,6
0,260	46,3	45,9	45,6	45,2	44,9	44,5	44,2	43,8	43,5	43,2
0,270	42,9	42,5	42,2	41,9	41,6	41,3	41,0	40,7	40,4	40,1
0,280	39,8	39,5	39,2	38,9	38,7	38,4	38,1	37,8	37,6	37,3
0,290	37,0	36,8	36,5	36,3	36,0	35,8	35,5	35,3	35,0	34,8
0,300	34,6	34,3	34,1	33,9	33,6	33,4	33,2	33,0	32,7	32,5
0,310	32,3	32,1	31,9	31,7	31,5	31,3	31,1	30,9	30,7	30,5
0,320	30,3	30,1	29,9	29,7	29,5	29,3	29,1	28,9	28,8	28,6
0,330	28,4	28,2	28,1	27,9	27,7	27,5	27,4	27,2	22,0	26,9
0,340	26,7	26,6	26,4	26,2	26,1	25,9	25,8	25,6	25,5	25,3
0,350	25,2	25,0	24,9	24,7	24,6	24,4	24,3	24,2	24,0	23,9
0,360	23,7	23,6	23,5	23,3	22,2	23,1	22,9	22,8	22,7	22,6
0,370	22,4	22,3	22,2	22,1	21,9	21,8	21,7	21,6	21,5	21,3
0,380	21,2	21,1	21,0	20,9	20,8	20,6	20,5	20,4	20,3	20,2
0,390	20,1	20,0	19,9	19,8	19,7	19,6	19,5	19,4	19,3	19,2
0,400	19,1	19,0	18,9	18,8	18,7	18,6	18,5	18,4	18,3	18,2
0,410	18,1	18,0	17,9	17,8	17,7	17,6	17,5	17,5	17,4	17,3
0,420	17,2	17,1	17,0	16,9	16,9	16,8	16,7	16,6	16,5	16,5
0,430	16,4	16,3	16,2	16,1	16,1	16,0	15,9	15,8	15,8	15,7
0,440	15,6	15,5	15,5	15,4	15,3	15,2	15,2	15,1	15,0	14,9
0,450	14,9	14,8	14,7	14,7	14,6	14,5	14,5	14,4	14,3	14,3
0,460	14,2	14,1	14,1	14,0	13,9	13,9	13,8	13,8	13,7	13,6
0,470	13,6	13,5	13,4	13,4	13,3	13,3	13,2	13,1	13,1	13,0
0,480	13,0	12,9	12,9	12,8	12,7	12,7	12,6	12,6	12,5	12,5
0,490	12,4	12,4	12,3	12,2	12,2	12,1	12,1	12,0	12,0	11,9
0,500	11,9	11,8	11,8	11,7	11,7	11,6	11,6	11,5	11,5	11,4
0,510	11,4	11,3	11,3	11,2	11,2	11,1	11,1	11,1	11,0	11,0
0,520	10,9	10,9	10,8	10,8	10,7	10,7	10,6	10,6	10,6	10,5
0,530	10,5	10,4	10,4	10,3	10,3	10,3	10,2	10,2	10,1	10,1
0,540	10,1	10,0	9,97	9,93	9,89	9,85	9,81	9,77	9,73	9,69
0,550	9,66	9,62	9,58	9,54	9,50	9,46	9,43	9,39	9,35	9,32
0,560	9,28	9,24	9,21	9,17	9,13	9,10	9,03	9,03	8,99	8,96
0,570	8,92	8,89	8,85	8,82	8,79	8,75	8,72	8,68	8,65	8,62
0,580	8,58	8,55	8,52	8,49	8,45	8,42	8,39	8,36	8,33	8,29
0,590	8,26	8,23	8,20	8,17	8,14	8,11	8,08	8,05	8,02	7,99
0,600	7,96	—	—	—	—	—	—	—	—	—

(Введена дополнительно, Изм. № 3).

При диаметре шарика $D = 1$ мм, испытательной нагрузке
 $F = 9,8$ Н (1 кгс) и $K = 1$

Таблица 20

d , мм	0,000	0,001	0,002	0,003	0,004	0,005	0,006	0,007	0,008	0,009
0,250	20,0	19,9	19,7	19,6	19,4	19,3	19,1	19,0	18,8	18,7
0,260	18,5	18,4	18,2	18,1	17,9	17,8	17,7	17,5	17,4	17,3
0,270	17,1	17,0	16,9	16,8	16,6	16,5	16,4	16,3	16,2	16,0
0,280	15,9	15,8	15,7	15,6	15,5	15,4	15,2	15,1	15,0	14,9
0,290	14,8	14,7	14,6	14,5	14,4	14,3	14,2	14,1	14,0	13,9
0,300	13,8	13,7	13,6	13,5	13,5	13,4	13,3	13,2	13,1	13,0
0,310	12,9	12,8	12,8	12,7	12,6	12,5	12,4	12,3	12,3	12,2
0,320	12,1	12,0	12,0	11,9	11,8	11,7	11,7	11,6	11,5	11,4
0,330	11,4	11,3	11,2	11,2	11,1	11,0	11,0	10,9	10,8	10,8
0,340	10,7	10,6	10,6	10,5	10,4	10,4	10,3	10,2	10,2	10,1
0,350	10,1	10,0	9,95	9,89	9,83	9,77	9,72	9,66	9,61	9,55
0,360	9,50	9,44	9,39	9,33	9,28	9,23	9,18	9,12	9,07	9,02
0,370	8,97	8,92	9,87	8,82	8,77	8,72	8,68	8,63	8,58	8,53
0,380	9,49	8,44	8,39	8,35	8,30	8,26	8,21	8,17	8,13	8,08
0,390	8,04	8,00	7,95	7,91	7,87	7,83	7,79	7,75	7,71	7,67
0,400	7,63	7,59	7,55	7,51	7,47	7,43	7,39	7,35	7,32	7,28
0,410	7,24	7,20	7,17	7,13	7,10	7,06	7,02	6,99	6,95	6,92
0,420	6,88	6,85	6,82	6,78	6,75	6,71	6,68	6,65	6,62	6,58
0,430	6,55	6,52	6,49	6,46	6,42	6,39	6,36	6,33	6,30	6,27
0,440	6,24	6,21	6,18	6,15	6,12	6,09	6,06	6,04	6,01	5,98
0,450	5,95	5,92	5,90	5,87	5,84	5,81	5,79	5,76	5,73	5,71
0,460	5,68	5,65	5,63	5,60	5,58	5,55	5,53	5,50	5,48	5,45
0,470	5,43	5,40	5,38	5,35	5,33	5,30	5,28	5,26	5,23	5,21
0,480	5,19	5,16	5,14	5,12	5,10	5,07	5,05	5,03	5,01	4,98
0,490	4,96	4,94	4,92	4,90	4,88	4,86	4,83	4,81	4,79	4,77
0,500	4,75	4,73	4,71	4,69	4,67	4,65	4,63	4,61	4,59	4,57
0,510	4,55	4,53	4,51	4,50	4,48	4,46	4,44	4,42	4,40	4,38
0,520	4,37	4,35	4,33	4,31	4,29	4,28	4,26	4,24	4,22	4,21
0,530	4,19	4,17	4,15	4,14	4,12	4,10	4,09	4,07	4,05	4,04
0,540	4,02	4,00	3,99	3,97	3,96	3,94	3,92	3,91	3,89	3,88
0,550	3,86	3,85	3,83	3,82	3,80	3,79	3,77	3,76	3,74	3,73
0,560	3,71	3,70	3,68	3,67	3,65	3,64	3,63	3,61	3,60	3,58
0,570	3,57	3,56	3,54	3,53	3,51	3,50	3,49	3,47	3,46	3,45
0,580	3,43	3,42	3,41	3,39	3,38	3,37	3,36	3,34	3,33	3,32
0,590	3,31	3,29	3,28	3,27	3,26	3,24	3,23	3,22	3,21	3,20
0,600	3,18	—	—	—	—	—	—	—	—	—

Примечание. Величины твердости по Бринеллю не имеют точного метода перевода их в другие величины твердости или прочности при растяжении.

ПРИЛОЖЕНИЕ 3. (Измененная редакция, Изм. № 3, 4, Поправка, ИУС (4—2001)).

ИНФОРМАЦИОННЫЕ ДАННЫЕ

1. РАЗРАБОТАН И ВНЕСЕН Министерством черной металлургии СССР
2. Стандарт полностью соответствует СТ СЭВ 468—88, ИСО 410—82, ИСО 6506—81
3. ВВЕДЕН ВПЕРВЫЕ
4. ССЫЛОЧНЫЕ НОРМАТИВНО-ТЕХНИЧЕСКИЕ ДОКУМЕНТЫ

Обозначения НТД, на который дана ссылка	Номер пункта
ГОСТ 2789—73	1.2
ГОСТ 3722—81	3.2
ГОСТ 23677—79	3.1

5. Ограничение срока действия снято по протоколу № 4—93 Межгосударственного совета по стандартизации, метрологии и сертификации (ИУС 4—94)
6. ИЗДАНИЕ (июнь 2007 г.) с Изменениями № 1, 2, 3, 4, 5, утвержденными в июне 1963 г., Пост. № 1716 от 16.05.79; Пост. № 3573 от 12.10.84; в марте 1986 г., октябре 1989 г. (ИУС 6—63, 7—79, 1—85, 6—86, 2—90), с Поправками (ИУС 4—2001, 4—2003)

Редактор *Л.И. Нахимова*
Технический редактор *Л.А. Гусева*
Корректор *В.И. Варенцова*
Компьютерная верстка *И.А. Налейкиной*

Подписано в печать 20.07.2007. Формат 60 × 84¹/₈. Бумага офсетная. Гарнитура Таймс.
Печать офсетная. Усл. печ.л. 4,65. Уч.-изд.л. 4,30. Тираж 43 экз. Зак. 583.

ФГУП «СТАНДАРТИНФОРМ», 123995 Москва, Гранатный пер., 4.
www.gostinfo.ru info@gostinfo.ru
Набрано во ФГУП «СТАНДАРТИНФОРМ» на ПЭВМ.
Отпечатано в филиале ФГУП «СТАНДАРТИНФОРМ» — тип. «Московский печатник», 105062 Москва, Лялин пер., 6.