



ГОСУДАРСТВЕННЫЙ СТАНДАРТ
СОЮЗА ССР



ЕДИНАЯ СИСТЕМА ТЕХНОЛОГИЧЕСКОЙ ДОКУМЕНТАЦИИ

**ПРАВИЛА ВЫПОЛНЕНИЯ
ГРАФИЧЕСКИХ ДОКУМЕНТОВ
НА ПОКОВКИ**

ГОСТ 3.1126-88
(СТ СЭВ 4070-83)

Издание официальное

БЗ 8-88/558

ГОСУДАРСТВЕННЫЙ КОМИТЕТ СССР ПО СТАНДАРТАМ

Москва

81-95
15

к

Единая система технологической документации

**ПРАВИЛА ВЫПОЛНЕНИЯ ГРАФИЧЕСКИХ
ДОКУМЕНТОВ НА ПОКОВКИ**

**ГОСТ 3.1126-88
(СТ СЭВ 4070-83)**

Unified system for technological documentation
Rules for making graphic documents of forging pieces

ОКСТУ 0003

Дата введения 01.01.89

Настоящий стандарт устанавливает правила выполнения графических документов на поковки для изделий всех отраслей промышленности.

Степень соответствия настоящего стандарта СТ СЭВ 4070-83 приведена в приложении 1.

1. Графический документ на поковку должен быть выполнен в соответствии с требованиями стандартов ЕСКД и настоящего стандарта.

2. Графический документ на поковку должен быть разработан на основании чертежа детали и выполнен на карте эскизов.

3. Графический документ на поковку должен быть выполнен в масштабе изображения чертежа детали.

4. На графическом документе на поковку допускается наносить контур детали, выполняя его тонкой штрихпунктирной линией с двумя точками, при этом допускается не изображать отдельные элементы детали.

5. Графический документ на поковку допускается выполнять на копии чертежа детали, при этом обозначение документа, подписи разработчика документа на поковку и нормоконтролера и другие данные следует указывать в соответствии с приложением 2.

6. Графический документ на поковку должен содержать все данные, необходимые для ее изготовления, контроля и приемки.

7. На графическом документе на поковку допускается наносить под размерами поковки размеры детали в круглых скобках.

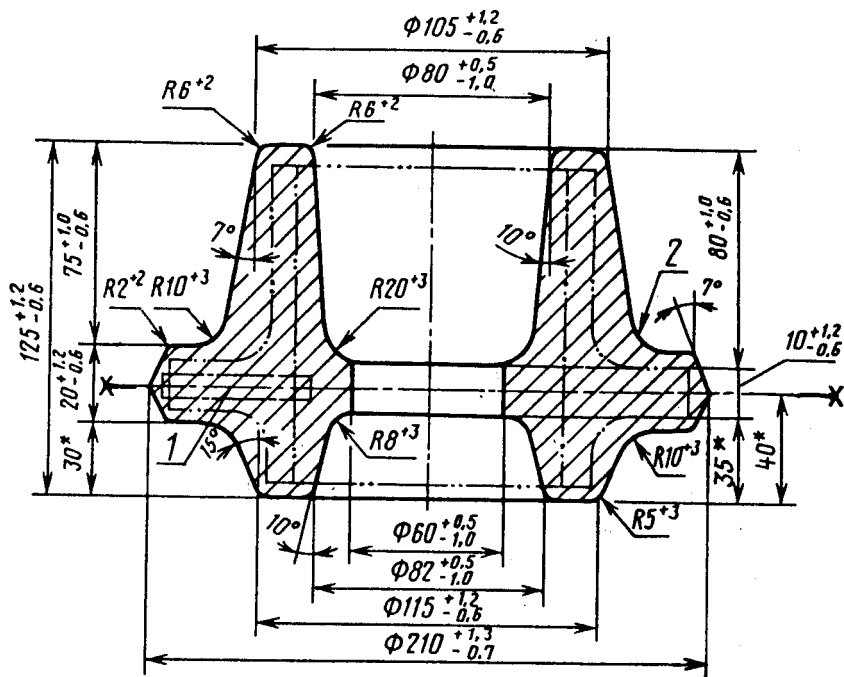
8. На графическом документе на поковку допускается помещать таблицу для данных, не указанных на изображениях и не установленных в технических требованиях.

9. В технических требованиях графического документа на поковку в зависимости от способа ее изготовления должны быть указаны требования, установленные в соответствующих стандартах на поковки.

10. Расположение плоскости разреза формообразующих поверхностей штампа следует изображать тонкой штрихпунктирной линией, обозначенной на концах знаком \times \times

11. Место отбора образца для испытаний следует наносить на изображении поковки сплошной тонкой линией, а размеры образца указывать в технических требованиях чертежа.

12. Пример графического выполнения поковки втулки приведен на черт. 1.



*Размеры для справок.

1 — место отбора образца для испытаний; 2 — место маркировки

Черт. 1

ПРИЛОЖЕНИЕ 1
Рекомендуемое

ИНФОРМАЦИОННЫЕ ДАННЫЕ О СООТВЕТСТВИИ ГОСТ 3.1126-88 СТ СЭВ 4070-83

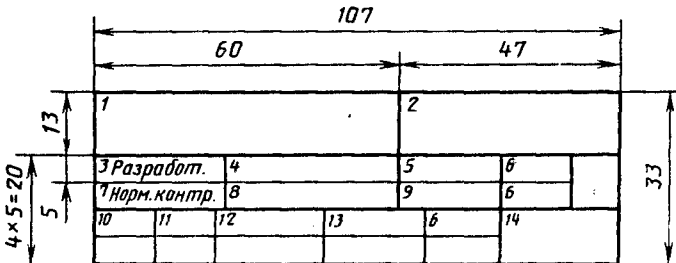
Требования	ГОСТ 3.1126-88	СТ СЭВ 4070-83
Указание места выполнения документа	Карта эскизов — место выполнения документа	Место выполнения документа не указано

Требования	ГОСТ 3.1126-88	СТ СЭВ 4070-83
Указание об обозначении документа и основных подписях	Дополнительный штамп указывает об обозначении документа и его основных подписях	Указания нет
Указание о ссылке на сопутствующие стандарты по изготовлению поковок	Технические требования указывают о ссылке на сопутствующие стандарты по изготовлению поковок	Указаний о ссылке нет

ПРИЛОЖЕНИЕ 2
Рекомендуемое

ПРИМЕР ОФОРМЛЕНИЯ ДОПОЛНИТЕЛЬНОГО ШТАМПА

При серийном и массовом производствах при выполнении графических документов на поковки на копии чертежа детали над основной надписью или на свободном поле чертежа проставляют дополнительный штамп (черт. 2).



Черт. 2

Размеры граф с 3 по 13 – по ГОСТ 3.1103-82 блока Б2 ф1 и Б3 ф1в.

В графах дополнительного штампа указывают:

- в графе 1 – код поковки (или обозначение);
- в графе 2 – обозначение документа по ГОСТ 3.1201-85;
- в графе 3 – разработчика;
- в графе 4 – фамилию разработчика;
- в графе 5 – подпись разработчика;
- в графе 6 – дату подписи;
- в графе 7 – нормоконтролера;
- в графе 8 – фамилию нормоконтролера;
- в графе 9 – подпись нормоконтролера;
- в графе 10 – порядковый номер изменения документа;
- в графе 11 – отметку о замене и введении листа извещения по ГОСТ 2.503-74;
- в графе 12 – обозначение (код) извещения;
- в графе 13 – подпись лица, ответственного за внесение изменения;
- графа 14 – резервная.

При мелкосерийном и опытным производствах допускается штамп не проставлять. Обозначение документа, подписи разработчика и нормоконтролера выполняют над основной надписью или на свободном поле чертежа.

Пр и м е ч а н и е. Допускается графу 2 дополнительного штампа не заполнять.

ИНФОРМАЦИОННЫЕ ДАННЫЕ

1. РАЗРАБОТАН И ВНЕСЕН Государственным комитетом СССР по стандартам

ИСПОЛНИТЕЛИ

П. А. Шалаев; Б. С. Мендриков; Б. Я. Кабаков; Е. А. Лобода;
Л. К. Рубцова

2. УТВЕРЖДЕН И ВВЕДЕН В ДЕЙСТВИЕ Постановлением Государственного комитета СССР по стандартам от 28.07.88 № 2781

3. Стандарт содержит все требования СТ СЭВ 4070-83.

4. ВЗАМЕН ГОСТ 2.429-84

5. ССЫЛОЧНЫЕ НОРМАТИВНО-ТЕХНИЧЕСКИЕ ДОКУМЕНТЫ

Обозначение НТД, на который дана ссылка	Номер приложения
ГОСТ 2.503-74	Приложение 2
ГОСТ 3.1103-82	Приложение 2
ГОСТ 3.1201-85	Приложение 2

Редактор *Р.Г. Говердовская*
Технический редактор *В.Е. Ковалева*
Корректор *Е.И. Морозова*

Сдано в наб. 09.08.88 Подп. в печ. 19.09.88 0,5 усл. печ. л. 0,5 усл. кр.-отт.
0,30 уч.-изд. л. Тираж 40000 Цена 3 коп.

Ордена „Знак Почета” Издательство стандартов, 123840, Москва, ГСП,
Новопресненский пер., 3

Набрано в Издательстве стандартов на НПУ

Тип. „Московский печатник,” Москва, Лялин пер., 6 Зак. 6692