

МЕЖГОСУДАРСТВЕННЫЙ СТАНДАРТ

Единая система конструкторской документации

ПРАВИЛА ВЫПОЛНЕНИЯ ГИДРАВЛИЧЕСКИХ И ПНЕВМАТИЧЕСКИХ СХЕМ

Unified system of design documentation. Rules for making hydraulic and pneumatic diagrams

МКС 01.100
ОКСТУ 0002

Дата введения 2012-01-01

Предисловие

Цели, основные принципы и основной порядок проведения работ по межгосударственной стандартизации установлены [ГОСТ 1.0-92](#) "Межгосударственная система стандартизации. Основные положения" и [ГОСТ 1.2-2009](#) "Межгосударственная система стандартизации. Стандарты межгосударственные, правила и рекомендации по межгосударственной стандартизации. Правила разработки, принятия, применения, обновления и отмены"

Сведения о стандарте

1 РАЗРАБОТАН Федеральным государственным унитарным предприятием "Всероссийский научно-исследовательский институт стандартизации и сертификации в машиностроении" (ФГУП "ВНИИНМАШ"). Автономной некоммерческой организацией "Научно-исследовательский центр CALS-технологий "Прикладная логистика" (АНО НИЦ CALS-технологий "Прикладная логистика")

2 ВНЕСЕН Федеральным агентством по техническому регулированию и метрологии

3 ПРИНЯТ Межгосударственным советом по стандартизации, метрологии и сертификации (протокол от 12 мая 2011 г. N 39)

За принятие стандарта проголосовали:

Краткое наименование страны по МК (ИСО 3166) 004-97	Код страны по МК (ИСО 3166) 004-97	Сокращенное наименование национального органа по стандартизации
---	--	---

Азербайджан	AZ	Азстандарт
Армения	AM	Минэкономки Республики Армения
Беларусь	BY	Госстандарт Республики Беларусь
Казахстан	KZ	Госстандарт Республики Казахстан
Кыргызстан	KG	Кыргызстандарт
Молдова	MD	Молдова-Стандарт
Российская Федерация	RU	Росстандарт
Таджикистан	TJ	Таджикстандарт
Узбекистан	UZ	Узстандарт
Украина	UA	Госпотребстандарт Украины

4 [Приказом Федерального агентства по техническому регулированию и метрологии от 3 августа 2011 г. N 211-ст](#) межгосударственный стандарт ГОСТ 2.704-2011 введен в действие в качестве национального стандарта Российской Федерации с 1 января 2012 г.

Информация о введении в действие (прекращении действия) настоящего стандарта публикуется в указателе "Национальные стандарты".

Информация об изменениях к настоящему стандарту публикуется в указателе "Национальные стандарты", а текст изменений - в информационных указателях "Национальные стандарты". В случае пересмотра или отмены настоящего стандарта соответствующая информация будет опубликована в информационном указателе "Национальные стандарты"

1 Область применения

Настоящий стандарт устанавливает правила выполнения гидравлических и пневматических схем изделий всех отраслей промышленности.

На основе настоящего стандарта допускается, при необходимости, разрабатывать стандарты на выполнение гидравлических и пневматических схем изделий конкретных видов техники с учетом их специфики.

2 Нормативные ссылки

В настоящем стандарте использованы нормативные ссылки на следующие межгосударственные стандарты:

[ГОСТ 2.051-2006](#) Единая система конструкторской документации. Электронные документы. Общие положения

[ГОСТ 2.053-2006](#) Единая система конструкторской документации. Электронная структура изделия. Общие положения

[ГОСТ 2.701-2008](#) Единая система конструкторской документации. Схемы. Виды и типы. Общие требования к выполнению

[ГОСТ 17398-72](#) Насосы. Термины и определения

[ГОСТ 17752-81](#) Гидропривод объемный и пневмопривод. Термины и определения

[ГОСТ 19587-74](#) Передачи гидродинамические. Термины и определения

Примечание - При пользовании настоящим стандартом целесообразно проверить действие ссылочных стандартов в информационной системе общего пользования - на официальном сайте Федерального агентства по техническому регулированию и метрологии в сети Интернет или по ежегодно издаваемому информационному указателю "Национальные стандарты", который опубликован по состоянию на 1 января текущего года, и по соответствующим ежемесячно издаваемым информационным указателям, опубликованным в текущем году. Если ссылочный стандарт заменен (изменен), то при пользовании настоящим стандартом следует руководствоваться заменяющим (измененным) стандартом. Если ссылочный стандарт отменен без замены, то положение, в котором дана ссылка на него, применяется в части, не затрагивающей эту ссылку.

3 Термины, определения и сокращения

3.1 В настоящем стандарте применены следующие термины с соответствующими определениями:

3.1.1

линия взаимосвязи: Отрезок линии, указывающей на наличие связи между функциональными частями изделия.

[\[ГОСТ 2.701-2008, статья 3.3\]](#)

3.1.2

обозначение элемента (позиционное обозначение): Обязательное обозначение, присваиваемое каждой части объекта и содержащее информацию о виде части объекта, ее номер и, при необходимости, указание о функции данной части в объекте.

[[ГОСТ 2.710-81](#), приложение 2, пункт 3, таблица 2, пункт 3]

3.1.3

установка: Условное наименование объекта в энергетических сооружениях, на который выпускается схема.

[[ГОСТ 2.701-2008](#), статья 3.9]

3.1.4

устройство: Совокупность элементов, представляющая единую конструкцию.

[[ГОСТ 2.701-2008](#), статья 3.6]

3.1.5

функциональная группа: Совокупность элементов, выполняющих в изделии определенную функцию и не объединенных в единую конструкцию.

[[ГОСТ 2.701-2008](#), статья 3.7]

3.1.6

функциональная цепь: Совокупность элементов, функциональных групп и устройств (или совокупность функциональных частей) с линиями взаимосвязей, образующих канал или тракт определенного назначения.

[[ГОСТ 2.701-2008](#), статья 3.8]

3.1.7

элемент схемы: Составная часть схемы, которая выполняет определенную функцию в изделии (установке) и не может быть разделена на части, имеющие самостоятельное назначение и собственные условные обозначения.

[[ГОСТ 2.701-2008](#), статья 3.5]

3.2 В настоящем стандарте применены следующие сокращения:

УГО - условные графические обозначения;

ЭСИ - электронная структура изделия;

КД - конструкторский документ.

4 Основные положения

4.1 Схема гидравлическая - документ, содержащий в виде условных изображений или обозначений составные части изделия, использующие жидкость, и их взаимосвязи.

4.2 Схема пневматическая - документ, содержащий в виде условных изображений составные части изделия, использующие воздух, и их взаимосвязи.

4.3 Схемы гидравлические и пневматические могут быть выполнены как бумажный и (или) электронный КД.

4.4 Общие требования к выполнению, виды и типы схем - по [ГОСТ 2.701](#).

Примечание - Если схемы гидравлическая и пневматическая выполняются как электронный КД, следует дополнительно руководствоваться [ГОСТ 2.051](#).

4.5 Схемы гидравлические и пневматические в зависимости от их основного назначения подразделяют на типы:

- структурные;
- принципиальные;
- соединения.

4.6 Каждый элемент или устройство, входящие в изделие и изображенные на схеме, должны иметь буквенно-цифровое позиционное обозначение, состоящее из буквенного обозначения и порядкового номера, проставленного после буквенного обозначения.

4.7 Буквенное обозначение должно представлять собой сокращенное наименование элемента, составленное из его начальных или характерных букв, например клапан - К, дроссель - ДР.

Буквенные позиционные обозначения наиболее распространенных элементов приведены в приложении А.

При отсутствии буквенных обозначений в стандартах или в иных нормативных документах на поле схемы должны быть приведены соответствующие пояснения.

Термины и определения основных элементов, указанных в приложении А, приведены в [ГОСТ 17398](#), [ГОСТ 17752](#) и [ГОСТ 19587](#).

4.8 Порядковые номера элементам (устройствам) следует присваивать, начиная с единиц, в пределах группы элементов (устройств), которым на схеме присвоено одинаковое буквенное позиционное обозначение, например *P1, P2, P3* и т.д., *K1, K2, K3* и т.д.

4.9 Буквы и цифры в позиционных обозначениях на схеме следует выполнять одним размером шрифта.

4.10 Порядковые номера должны быть присвоены в соответствии с последовательностью расположения элементов или устройств на схеме сверху вниз в направлении слева направо.

При необходимости допускается изменять последовательность присвоения порядковых номеров в зависимости от размещения элементов в изделии или от направления потока рабочей среды.

При внесении изменений в схему последовательность присвоения порядковых номеров может быть изменена.

4.11 Позиционные обозначения элементам (устройствам) следует присваивать в пределах изделия.

4.12 Допускается позиционные обозначения элементам присваивать в пределах каждого устройства.

Если в состав изделия входит несколько одинаковых устройств, то позиционные обозначения элементам следует присваивать в пределах этих устройств (см. рисунок 1).

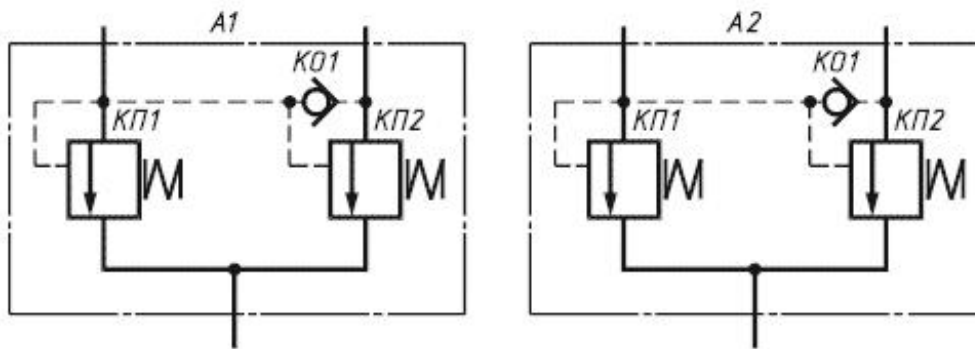


Рисунок 1

Элементам, не входящим в устройства, позиционные обозначения присваивают после элементов, входящих в устройства.

4.13 Позиционные обозначения проставляют на схеме рядом с УГО элементов и (или) устройств с правой стороны или над ними.

4.14 На схеме около УГО, требующих пояснения в условиях эксплуатации, помещают соответствующие надписи, знаки или графические обозначения.

Надписи, знаки или графические обозначения, предназначенные для нанесения на изделие, на схеме заключают в кавычки.

Если на изделие должна быть нанесена надпись в кавычках, то на поле схемы приводят соответствующее указание.

5 Правила выполнения схем

5.1 Правила выполнения структурных схем

5.1.1 На структурной схеме изображают все основные функциональные части изделия (элементы, устройства и функциональные группы) и основные взаимосвязи между ними.

5.1.2 Функциональные части на схеме изображают сплошными основными линиями в виде прямоугольников или условных графических обозначений.

5.1.3 Графическое построение схемы должно давать наиболее наглядное представление о последовательности взаимодействия функциональных частей в изделии.

На линиях взаимосвязей рекомендуется указывать направление потоков рабочей среды.

5.1.4 На схеме должны быть указаны наименования каждой функциональной части изделия, если для ее обозначения применен прямоугольник.

При изображении функциональных частей в виде прямоугольников наименования, типы, обозначения и функциональные зависимости рекомендуется вписывать внутрь прямоугольников.

5.1.5 При большом количестве функциональных частей допускается взамен наименований, типов и обозначений проставлять порядковые номера справа от изображения или над ним, как правило, сверху вниз в направлении слева направо. В этом случае наименования, типы и обозначения указывают в таблице, помещаемой на поле схемы.

5.2 Правила выполнения принципиальных схем

5.2.1 На принципиальной схеме изображают все гидравлические и пневматические элементы или устройства, необходимые для осуществления и контроля в изделии установленных гидравлических (пневматических) процессов, и все гидравлические (пневматические) взаимосвязи между ними.

5.2.2 Элементы и устройства на схеме изображают в виде УГО.

Примечание - Если УГО стандартами не установлено, то разработчик выполняет УГО на полях схемы и дает пояснения.

5.2.3 Все элементы и устройства изображают на схемах, как правило, в исходном положении: пружины - в состоянии предварительного сжатия, электромагниты - обесточенными и т.д.

В технически обоснованных случаях допускается отдельные элементы схемы или всю схему изображать в выбранном рабочем положении с указанием на поле схемы положения, для которого изображены эти элементы или вся схема.

5.2.4 УГО баков под атмосферным давлением и места удаления воздуха из гидросети изображают на схеме только в положении, в котором они приведены в соответствующих стандартах.

5.2.5 На принципиальной схеме должны быть однозначно определены все элементы, входящие в состав изделия и изображенные на схеме.

Данные об элементах должны быть записаны в перечень элементов. При этом связь перечня с условными графическими обозначениями элементов должна осуществляться через позиционные обозначения.

Допускается в отдельных случаях, установленных в стандартах, все сведения об элементах помещать около УГО.

5.2.6 Перечень элементов помещают на первом листе схемы или выполняют в виде самостоятельного документа.

5.2.7 Перечень элементов оформляют в виде таблицы по [ГОСТ 2.701](#). Если перечень элементов помещают на первом листе схемы, то его располагают, как правило, над основной надписью.

Для электронных документов перечень элементов оформляют отдельным документом.

При включении элементов схемы в ЭСИ ([ГОСТ 2.053](#)) перечень элементов, оформленный по [ГОСТ 2.701](#), рекомендуется получать из нее в виде отчета.

Допускается в отдельных случаях, установленных в стандартах, все сведения об элементах помещать около УГО.

5.2.8 Элементы в перечень записывают группами в алфавитном порядке буквенных позиционных обозначений.

В пределах каждой группы, имеющей одинаковые буквенные позиционные обозначения, элементы располагают по возрастанию порядковых номеров.

Для облегчения внесения изменений допускается оставлять несколько незаполненных строк между отдельными группами элементов, а при большом количестве элементов внутри групп - и между элементами.

5.2.9 Элементы одного типа с одинаковыми гидравлическими (пневматическими) параметрами, имеющие на схеме последовательные порядковые номера, допускается записывать в перечень в одну строку. В этом случае в графу "Поз. обозначение" вписывают только позиционные обозначения с наименьшим и наибольшим порядковыми номерами, например *K7; K8; P7-P12*, а в графу "Кол." - общее количество таких элементов.

5.2.10 При записи элементов, имеющих одинаковую первую часть позиционных обозначений, допускается записывать:

- наименование элементов в графе "Наименование" в виде общего наименования (заголовка) один раз на каждом листе перечня элементов;

- в общем наименовании (заголовке) обозначения документов, на основании которых эти элементы применены (см. рисунок 2).

<i>Поз. обозначение</i>	<i>Наименование</i>	<i>Кол.</i>	<i>Примечание</i>
A1, A2	<u>Устройство предохранительное</u>	2	
	АБВГ.ХХХХХХ.004		
ДР1		1	См.п.5
КО1	Гидроклапан обратный	1	$Q = 0,58 \frac{\text{дм}^3}{\text{с}}; p = 20 \text{ МПа}$
	<u>Гидроклапаны предохранительные</u>		
КП1	Клапан 10-100-1к-11	1	
КП2-КП4	Клапан 10-320-1к-11	3	
НП1	Насос пластинчатый	1	$Q = \left(\frac{0,13}{0,58}\right) \frac{\text{дм}^3}{\text{с}}; p = 12,5 \text{ МПа}$
Ф1	Фильтр АБВГ.ХХХХХХ.003	1	

Рисунок 2

5.2.11 Если позиционные обозначения элементам присвоены в пределах устройств или в изделии входят одинаковые функциональные группы, то в перечень элементы, относящиеся к устройствам и функциональным группам, записывают отдельно.

Запись элементов, входящих в каждое устройство (функциональную группу), начинают с соответствующего заголовка. Заголовок записывают в графе "Наименование" и подчеркивают.

Если в изделии имеются элементы, не входящие в устройства (функциональные группы), то при заполнении перечня в начале записывают эти элементы без заголовка.

Примечание - Если в изделии имеется несколько одинаковых устройств или функциональных групп, то в перечне указывают количество элементов, входящих в одно устройство (функциональную группу).

Общее количество одинаковых устройств (функциональных групп) указывают в графе "Кол." на одной строке с заголовком (см. рисунок 2).

5.2.12 Если в изделии имеются элементы, не являющиеся самостоятельными конструкциями, то при записи их в перечень графу "Наименование" не заполняют, а в графе "Примечание" помещают поясняющую надпись или ссылку на поясняющую надпись на поле схемы (см. рисунок 2).

5.2.13 На схеме изделия, в состав которого входят функциональные группы, позиционные обозначения элементам присваивают по правилам, установленным в 4.7-4.10.

5.2.14 Около изображения функциональной группы (сверху или справа) указывают обозначение функциональной группы. Обозначение функциональной группы образуют из букв или букв и цифр, в сокращенной форме указывающих функциональное назначение (функцию) группы, например:

ПДС - привод движения стола;

ПУУ4 - пневматическое устройство управления с четырьмя выходами.

5.2.15 Одинаковым функциональным группам (т.е. группам, имеющим тождественные принципиальные схемы) следует присваивать одно и то же обозначение.

Допускается в обозначения одинаковых функциональных групп включать порядковые номера, отделяя их от основного обозначения точкой, например *ПДС.1*; *ПДС.2* или *ПУУ4.1*; *ПУУ4.2*.

5.2.16 При наличии в изделии нескольких одинаковых функциональных групп позиционные обозначения элементов, присвоенные в одной из этих групп, следует повторить во всех последующих группах (см. рисунок 3).

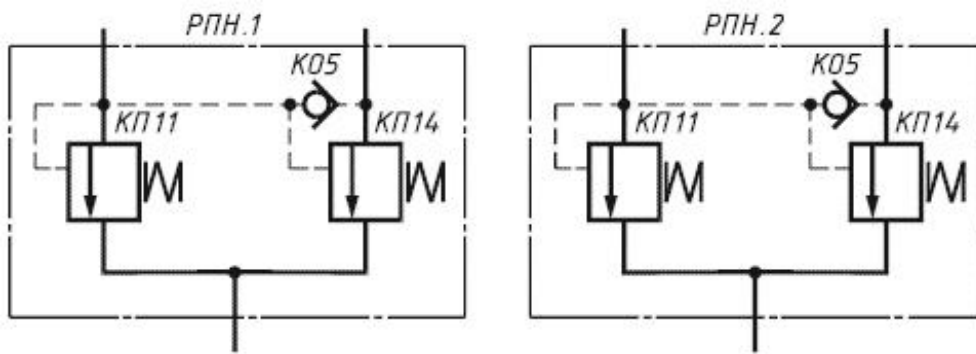


Рисунок 3

5.2.17 Если в устройство входят элементы, не являющиеся самостоятельными конструкциями, то допускается присваивать этим элементам условные позиционные обозначения.

Условное позиционное обозначение состоит из позиционного обозначения устройства и условного порядкового номера, разделенных точкой (см. рисунки 4 и 5).

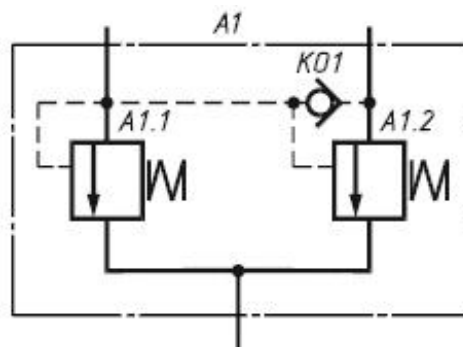


Рисунок 4

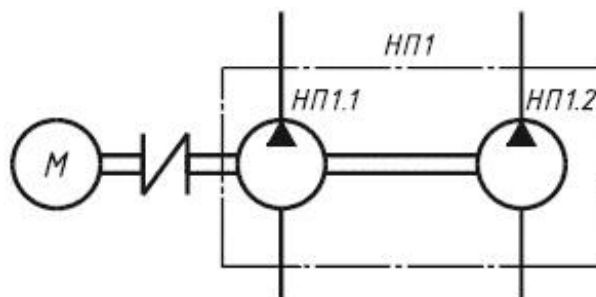


Рисунок 5

Условные позиционные обозначения в перечне элементов не указывают.

5.2.18 На схеме следует указывать обозначения выводов (соединений) элементов (устройств), нанесенные на изделие или установленные в их документации.

Если в конструкции элемента (устройства) и в его документации обозначения выводов (соединений) не указаны, то допускается условно присваивать им обозначения на схеме, повторяя их в дальнейшем в соответствующих конструкторских документах.

При условном присвоении обозначений выводам (соединениям) на поле схемы помещают соответствующее пояснение.

При изображении на схеме нескольких одинаковых элементов (устройств) обозначения выводов (соединений) допускается указывать на одном из них.

5.2.19 На схеме допускается указывать параметры потоков в линиях взаимосвязи (давление, подачу, расход и т.п.), а также параметры, подлежащие измерению на контрольных отводах.

5.2.20 Если изделие заведомо предназначено для работы только в определенном изделии (установке), то на схеме допускается указывать адреса внешних соединений линий взаимосвязи.

Адрес должен обеспечивать однозначность присоединения.

В адресе указывают позиционные обозначения элементов и устройств, а также обозначения выводов.

Перед обозначением элементов ставят знак "тире", а перед обозначением выводов знак "двоеточие", например линия взаимосвязи должна быть соединена со вторым выводом третьего клапана устройства А5 (А5-КП3:2); линия взаимосвязи должна быть соединена с третьим выводом пятого клапана (-КП5:3).

Допускается указывать адрес в общем виде, если будет обеспечена однозначность присоединения, например "Устройство А5".

5.2.21 Параметры потоков в линиях взаимосвязи, а также адреса их внешних соединений допускается записывать в таблицы, помещаемые у обрывов линий взаимосвязи (см. рисунок 6).

	<i>Параметр потока</i>	<i>Адрес</i>
<u>21</u>	$Q = 0,3 \text{ дм}^3/\text{с}; p = 5 \text{ МПа}$	А5-КП3:1
<u>32</u>	$Q = 0,3 \text{ дм}^3/\text{с}; p = 2 \text{ МПа}$	А5-КП3:2
<u>33</u>	$Q = 0,58 \text{ дм}^3/\text{с}; p = 32 \text{ МПа}$	А7-КП1:1
<u>34</u>	$Q = 0,58 \text{ дм}^3/\text{с}; p = 3 \text{ МПа}$	А7-КП1:2

Рисунок 6

Порядок расположения линий взаимосвязи в таблице определяется удобством построения схемы.

Примечания

1 При наличии на схеме нескольких таблиц допускается головку таблицы приводить только в одной из них.

2 При необходимости допускается вводить в таблицу дополнительные графы.

5.2.22 При наличии в изделии нескольких одинаковых элементов, устройств или функциональных групп, соединенных параллельно, допускается вместо изображения всех ветвей параллельного соединения изображать только одну ветвь, указав количество ветвей при помощи обозначения отвлечения. Около УГО элементов, устройств или функциональных групп, изображенных в одной ветви, для элементов или устройств проставляют их позиционные обозначения, а для функциональных групп - их обозначения. При этом должны быть учтены все элементы, устройства или функциональные группы, входящие в это параллельное соединение (см. рисунок 7). Элементы в этом случае записывают в перечень в одну строку.

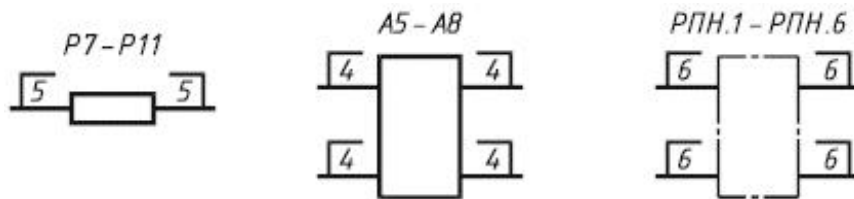


Рисунок 7

5.2.23 При наличии в изделии трех и более одинаковых элементов, устройств или функциональных групп, соединенных последовательно, допускается вместо изображения всех последовательно соединенных элементов, устройств или функциональных групп изображать только первый и последний элементы (устройства или функциональные группы), показывая гидравлические (пневматические) взаимосвязи между ними штриховыми линиями.

При присвоении элементам или устройствам позиционных обозначений, а функциональным группам - обозначений должны быть учтены элементы, устройства или функциональные группы, не изображенные на схеме (см. рисунок 8). Над штриховой линией при этом указывают общее количество одинаковых элементов.

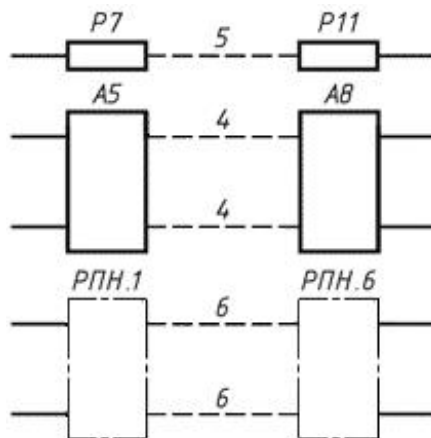


Рисунок 8

Элементы в этом случае записывают в перечень в одну строку.

5.2.24 Если параллельное или последовательное соединение осуществлено для получения определенного значения параметра, то в перечне элементов в графе "Примечание" указывают общий (суммарный) параметр элементов, например расход $Q = 0,71 \text{ дм}^3/\text{с} [Q_1 + Q_2] = (0,58 + 0,13) = 0,71$.

5.2.25 При проектировании изделия, в которое входит несколько разных устройств, на каждое устройство рекомендуется выполнять самостоятельную принципиальную схему.

На устройства, которые могут быть применены в других изделиях или самостоятельно, следует выполнять самостоятельные принципиальные схемы.

5.2.26 При оформлении принципиальных схем изделия, в состав которых входят одинаковые устройства, имеющие самостоятельные принципиальные схемы, допускается каждое такое устройство рассматривать как элемент схемы изделия, изображать его в виде прямоугольника или условного графического обозначения, присваивать ему позиционное обозначение и записывать в перечень элементов одной позицией.

При изображении устройства в виде прямоугольника схему устройства рекомендуется помещать на свободном поле схемы изделия (а не в прямоугольнике) с соответствующей надписью, например "Схема распределительных панелей А1-А5".

5.2.27 При изображении устройства в виде прямоугольника допускается в прямоугольнике помещать таблицы с параметрами потоков линий взаимосвязи, соединенных с этим устройством (см. рисунок 9).

	Параметр потока	Параметр потока	
22	$Q = 0,48 \text{ дм}^3/\text{с}; p = 32 \text{ МПа}$	$Q = 0,3 \text{ дм}^3/\text{с}; p = 5 \text{ МПа}$	21
31	$Q = 0,48 \text{ дм}^3/\text{с}; p = 3 \text{ МПа}$	$Q = 0,3 \text{ дм}^3/\text{с}; p = 2 \text{ МПа}$	32
		$Q = 0,58 \text{ дм}^3/\text{с}; p = 32 \text{ МПа}$	33
		$Q = 0,58 \text{ дм}^3/\text{с}; p = 3 \text{ МПа}$	44

Рисунок 9

При необходимости допускается вводить в таблицы дополнительные графы.

5.2.28 Если в изделие входит несколько одинаковых устройств, не имеющих самостоятельных принципиальных схем, или одинаковых функциональных групп, то на схеме изделия допускается не повторять схемы этих устройств или функциональных групп. При этом устройство или функциональную группу изображают в виде прямоугольника, а схему такого устройства или функциональной группы изображают внутри одного из прямоугольников или помещают на поле схемы с соответствующей надписью в каждом из прямоугольников, например "Схема разделительной панели АБВГ.ХХХХХХ.156".

5.2.29 При выполнении принципиальной схемы на нескольких листах:

- соблюдают сквозную нумерацию в пределах изделия (установки) при присвоении элементам позиционных обозначений;
- перечень элементов должен быть общим;
- отдельные элементы допускается повторно изображать на других листах схемы, сохраняя позиционные обозначения, присвоенные им на одном из листов схемы.

5.2.30 При разработке на одно изделие нескольких самостоятельных принципиальных схем:

- позиционные обозначения элементам присваивают по правилам, установленным в 5.2.29;
- в каждой схеме должен быть перечень только тех элементов, позиционные обозначения которым присвоены на схеме;
- отдельные элементы допускается повторно изображать на нескольких схемах, сохраняя за ними позиционные обозначения, присвоенные им на одной из схем.

В этом случае на схемах помещают указания по типу: "Элементы, изображенные на схеме и не включенные в перечень элементов, см. АБВГ. ХХХХХХ.251ГЗ" или "Гидроклапаны К1 и К5 см. АБВГ.ХХХХХХ.251ГЗ".

5.2.31 При необходимости на УГО элементов и устройств наносят изображения знаков регулирования (см. рисунок 10).

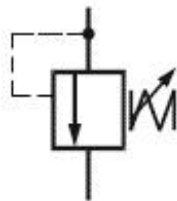


Рисунок 10

5.2.32 На линиях взаимосвязи допускается указывать направление потоков рабочей среды.

5.2.33 Для отличия линий взаимосвязи различного назначения допускается применять цифровые обозначения по типу, указанному на рисунке 11, или линии разного начертания с обязательной расшифровкой на поле схемы.

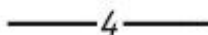


Рисунок 11

5.2.34 Допускается линиям взаимосвязи присваивать порядковые номера, начиная с единицы, как правило, по направлению потока рабочей среды.

Порядковые номера дренажным линиям взаимосвязи присваивают после номеров всех линий взаимосвязи. Номера линий связи на схеме проставляют, как правило, около обоих концов изображений.

Примечание - При изображении на схеме линий взаимосвязи большой длины номера проставляют через промежутки, определяемые удобством пользования схемой.

5.2.35 Для упрощения начертания схемы допускается: несколько гидравлически (пневматически) не связанных линий взаимосвязи удаленных друг от друга элементов изображать одной линией, но при подходе к элементам или устройствам каждую линию взаимосвязи изображать отдельной линией.

При слиянии линий взаимосвязи каждую линию помечают в месте слияния, а при необходимости - и на обоих концах условными цифровыми обозначениями (см. рисунок 12).

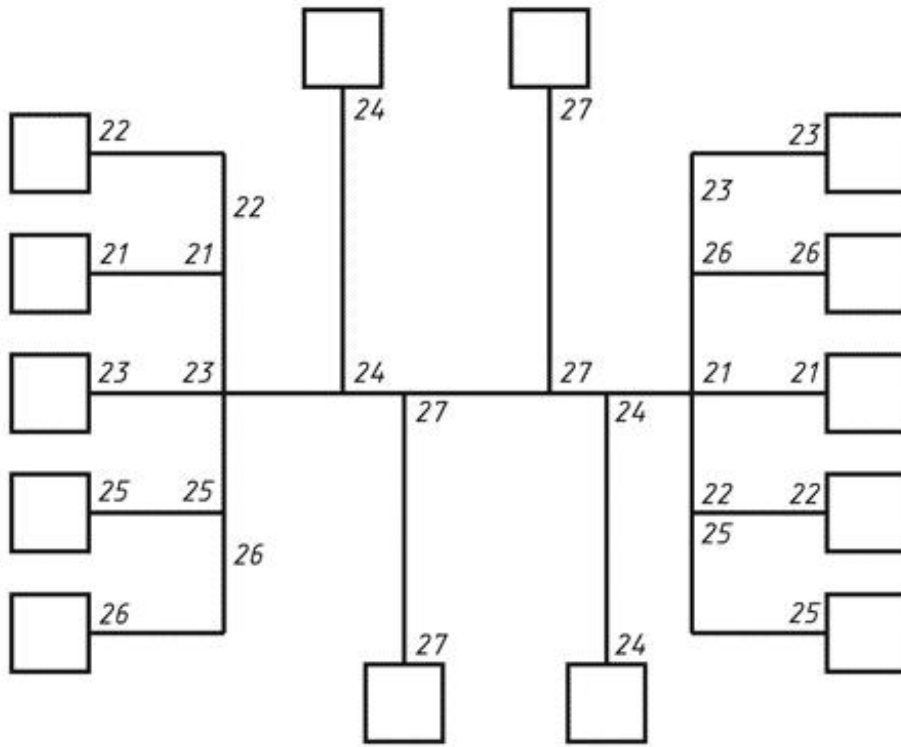


Рисунок 12

5.2.36 При сокращении длины линий слива и дренажа баки повторно изображают около соответствующего элемента (см. рисунок 13).

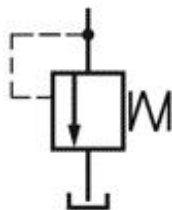
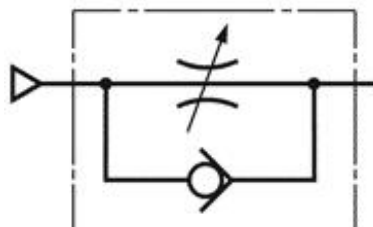


Рисунок 13

5.2.37 При сокращении длины линий нагнетания источник питания не изображают, а около соответствующего элемента или устройства показывают подвод рабочей среды (см. рисунок 14).



5.3 Правила выполнения схем соединений

5.3.1 На схеме соединений изображают все гидравлические и пневматические элементы и устройства, входящие в состав изделия, а также трубопроводы и элементы соединений трубопроводов.

5.3.2 Элементы, устройства и соединения трубопроводов изображают в виде упрощенных внешних очертаний.

Элементы и устройства допускается изображать в виде прямоугольников.

Соединения трубопроводов допускается изображать в виде УГО.

Элементы и соединения трубопроводов допускается изображать в виде УГО.

5.3.3 Расположение графических обозначений элементов и устройств на схеме должно примерно соответствовать действительному размещению элементов и устройств в изделии.

Допускается на схеме не отражать расположение элементов и устройств в изделии, если схему выполняют на нескольких листах или размещение элементов и устройств на месте эксплуатации неизвестно.

5.3.4 Позиционные обозначения элементов и устройств должны соответствовать обозначениям, присвоенным на принципиальной схеме.

Около или внутри УГО устройства и около УГО элемента допускается указывать его наименование, тип и (или) обозначение документа, на основании которого устройство применено, номинальные значения основных параметров (давление, подача, расход и т.д.).

5.3.5 При отсутствии принципиальной схемы изделия на схеме соединений присваивают позиционные обозначения элементам и устройствам, а также элементам, не вошедшим в принципиальные схемы составных частей изделий (трубопроводы, соединения трубопроводов и т.д.), по правилам, установленным в 4.5-4.11, и записывают их в перечень элементов по правилам, установленным в 5.2.6-5.2.12.

5.3.6 На схеме следует указывать обозначения выводов (соединений) элементов (устройств), нанесенные на изделие или установленные в их документации.

Если в конструкции элемента (устройства) и в его документации обозначения выводов (соединений) не указаны, то допускается условно присваивать им обозначения на схеме, повторяя их в дальнейшем в соответствующих конструкторских документах. При этом на поле схемы помещают соответствующее пояснение.

При изображении на схеме нескольких одинаковых элементов (устройств) обозначения выводов (соединений) допускается указывать на одном из них.

5.3.7 Для упрощения начертания схемы допускается слияние отдельных трубопроводов, идущих на схеме в одном направлении, в группы трубопроводов, которые изображают одной линией.

При подходе к выводам элементов (устройств) каждый трубопровод изображают отдельной линией.

Допускается отдельные линии, изображающие трубопроводы, группы трубопроводов, не проводить или обрывать их около мест присоединения, если их изображение затрудняет чтение схемы.

В этих случаях на схеме около мест присоединения трубопроводов (см. рисунок 15) или в таблице около элементов и устройств (см. рисунок 16) помещают сведения в объеме, достаточном для обеспечения однозначного соединения трубопроводов.

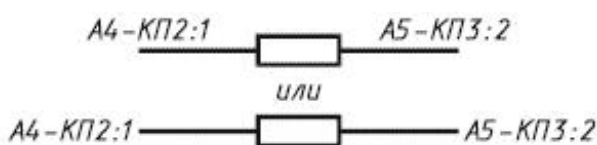


Рисунок 15

<i>Гидропанель АБВГ.ХХХХХХ.003</i>		
<i>Вывод</i>	<i>Поз. обозначение</i>	<i>Адрес</i>
<i>1</i>	<i>22</i>	<i>А5-КП3:1</i>
<i>2</i>	<i>23</i>	<i>А5-КП3:2</i>
<i>3</i>	<i>24</i>	<i>А7-КП1:1</i>
<i>4</i>	<i>25</i>	<i>А7-КП1:2</i>

Рисунок 16

5.3.8 Трубопроводам должны быть присвоены цифровые позиционные обозначения в пределах изделия.

Примечания

1 Допускается не присваивать обозначения трубопроводам, если изделие, на которое составляют схему, войдет в комплекс и обозначения трубопроводам будут присвоены в пределах всего комплекса.

2 Допускается нумеровать группы трубопроводов.

5.3.9 Если на принципиальной схеме линиям взаимосвязи присвоены обозначения, то всем трубопроводам присваивают эти же обозначения. В этом случае трубопроводы обозначают в соответствии с требованиями, указанными в 5.3.8.

5.3.10 Позиционные обозначения трубопроводов на схеме проставляют, как правило, около обоих концов изображений.

5.3.11 Порядковые номера группам трубопроводов проставляют после номеров отдельных трубопроводов.

Номера групп трубопроводов проставляют около линий - выносок (см. рисунок 17).

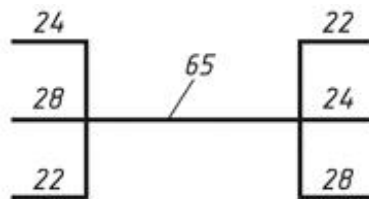


Рисунок 17

Примечание - При изображении на схеме трубопроводов (групп трубопроводов) большой длины номера проставляют через промежутки, определяемые удобством пользования схемой.

5.3.12 Линии, изображающие трубопроводы или группы трубопроводов, допускается доводить только до контура графического обозначения элемента (устройства), не показывая их присоединения.

У мест присоединения трубопроводов (около выводов) показывают концы линий, изображающих трубопроводы, и указывают их обозначения. Концы линий направляют в сторону соответствующих трубопроводов (см. рисунок 18).

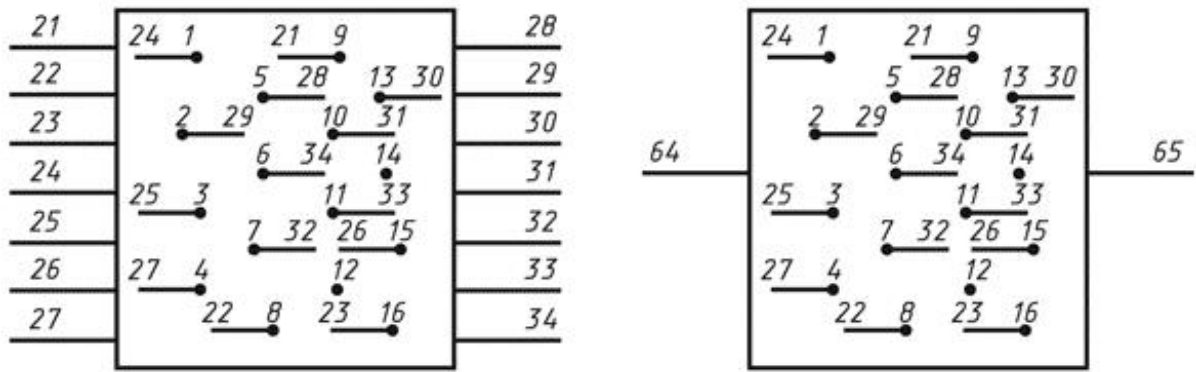


Рисунок 18

5.3.13 В перечне элементов для трубопроводов указывают материал и сортамент труб. Допускается данные о трубопроводах указывать около линий, изображающих трубопроводы.

Приложение А (обязательное). Буквенные позиционные обозначения основных элементов

Приложение А
(обязательное)

Аппарат теплообменный	АТ
Вентиль	ВН
Влагоотделитель	ВД
Гидроаккумулятор (пневмоаккумулятор)	АК
Гидроаппарат (пневмоаппарат) золотниковый	РЗ
Гидроаппарат (пневмоаппарат) клапанный	РК

Гидробак	<i>Б</i>
Гидровытеснитель	<i>ВТ</i>
Гидродвигатель (пневмодвигатель) поворотный	<i>Д</i>
Гидродинамическая муфта	<i>МФ</i>
Гидродинамическая передача	<i>МП</i>
Гидродинамический трансформатор	<i>ТР</i>
Гидродроссель (пневмодроссель)	<i>ДР</i>
Гидрозамок (пневмозамок)	<i>ЗМ</i>
Гидроклапан (пневмоклапан)	<i>К</i>
Гидроклапан (пневмоклапан) выдержки времени	<i>КВ</i>
Гидроклапан (пневмоклапан) давления	<i>КД</i>
Гидроклапан (пневмоклапан) обратный	<i>КО</i>
Гидроклапан (пневмоклапан) предохранительный	<i>КП</i>
Гидроклапан (пневмоклапан) редукционный	<i>КР</i>

Гидромотор (пневмомотор)	<i>М</i>
Гидропреобразователь	<i>ПР</i>
Гидрораспределитель (пневмораспределитель)	<i>Р</i>
Гидроусилитель	<i>УС</i>
Гидроцилиндр (пневмоцилиндр)	<i>Ц</i>
Делитель потока	<i>ДП</i>
Компрессор	<i>КМ</i>
Манометр	<i>МН</i>
Масленка	<i>МС</i>
Маслораспылитель	<i>МР</i>
Насос	<i>Н</i>
Насос аксиально-поршневой	<i>НА</i>
Насос-мотор	<i>НМ</i>
Насос пластинчатый	<i>НП</i>

Насос радиально-поршневой	<i>НР</i>
Пневмогидропреобразователь	<i>ПГ</i>
Пневмоглушитель	<i>Г</i>
Регулятор потока	<i>РП</i>
Реле давления	<i>РД</i>
Ресивер	<i>РС</i>
Сепаратор	<i>С</i>
Сумматор потока	<i>СП</i>
Термометр	<i>Т</i>
Устройство (общее обозначение)	<i>А</i>
Устройство воздухопускное	<i>УВ</i>
Фильтр	<i>Ф</i>

