

ГОСТ 2.306—68

МЕЖГОСУДАРСТВЕННЫЙ СТАНДАРТ

---

ЕДИНАЯ СИСТЕМА КОНСТРУКТОРСКОЙ ДОКУМЕНТАЦИИ

**ОБОЗНАЧЕНИЯ ГРАФИЧЕСКИЕ  
МАТЕРИАЛОВ И ПРАВИЛА  
ИХ НАНЕСЕНИЯ НА ЧЕРТЕЖАХ**

Издание официальное



Москва  
Стандартинформ  
2007

## Единая система конструкторской документации

ОБОЗНАЧЕНИЯ ГРАФИЧЕСКИЕ МАТЕРИАЛОВ И ПРАВИЛА  
ИХ НАНЕСЕНИЯ НА ЧЕРТЕЖАХГОСТ  
2.306—68Unified system for design documentation.  
Graphical designations of materials and rules for their representation

МКС 01.080.30

Дата введения 01.01.71

1. Настоящий стандарт устанавливает графические обозначения материалов в сечениях и на фасадах, а также правила нанесения их на чертежи всех отраслей промышленности и строительства.

**(Измененная редакция, Изм. № 2).**

1а. Общее графическое обозначение материалов в сечениях независимо от вида материалов должно соответствовать черт. 1а.



Черт. 1а

**(Введен дополнительно, Изм. № 1).**

2. Графические обозначения материалов в сечениях в зависимости от вида материалов должны соответствовать приведенным в табл. 1.

Допускается применять дополнительные обозначения материалов, не предусмотренных в настоящем стандарте, поясняя их на чертеже.

Таблица 1

Материал	Обозначение
1. Металлы и твердые сплавы	
2. Неметаллические материалы, в том числе волокнистые монолитные и плитные (прессованные), за исключением указанных ниже	
3. Древесина	
4. Камень естественный	
5. Керамика и силикатные материалы для кладки	
6. Бетон	
7. Стекло и другие светопрозрачные материалы	
8. Жидкости	
9. Грунт естественный	

## Примечания:

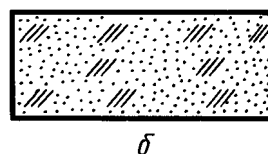
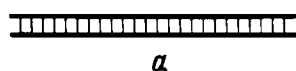
1. Композиционные материалы, содержащие металлы и неметаллические материалы, обозначают как металлы.

2. Графическое обозначение п. 3 следует применять, когда нет необходимости указывать направление волокон.

3. Графическое обозначение п. 5 следует применять для обозначения кирпичных изделий (обожженных и необожженных), огнеупоров, строительной керамики, электротехнического фарфора, шлакобетонных блоков и т.п.

**(Измененная редакция, Изм. № 1, 2).**

3. Устанавливают следующие обозначения сетки и засыпки из любого материала (в сечении), указанные на черт. 1.



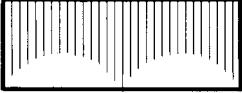
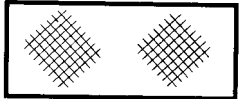
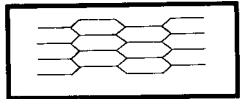
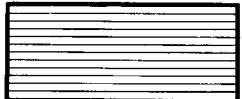

$a$  — сетка;  $b$  — засыпка

Черт. 1

**С. 3 ГОСТ 2.306—68**

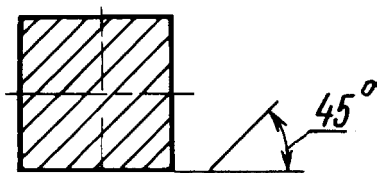
4. При выделении материалов и изделий на виде (фасаде) графические обозначения их должны соответствовать указанным в табл. 2.

Т а б л и ц а 2

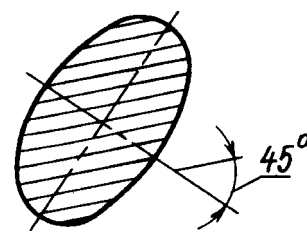
Материал	Обозначение
1. Металлы	
2. Сталь рифленая	
3. Сталь просечная	
4. Кладка из кирпича строительного и специального, клинкера, керамики, терракоты, искусственного и естественного камней любой формы и т.п.	
5. Стекло	

**П р и м е ч а н и я:**

1. **(Исключено, Изм. № 1).**
2. Для уточнения разновидности материала, в частности материалов с однотипным обозначением, графическое обозначение следует сопровождать поясняющей надписью на поле чертежа.
3. В специальных строительных конструктивных чертежах для армирования железобетонных конструкций должны применяться обозначения по ГОСТ 21.501.
4. Обозначение материала на виде (фасаде) допускается наносить не полностью, а только небольшими участками по контуру или пятнами внутри контура.
5. Наклонные параллельные линии штриховки должны проводиться под углом  $45^\circ$  к линии контура изображения (черт. 2а) или к его оси (черт. 2б), или к линиям рамки чертежа (черт. 2).

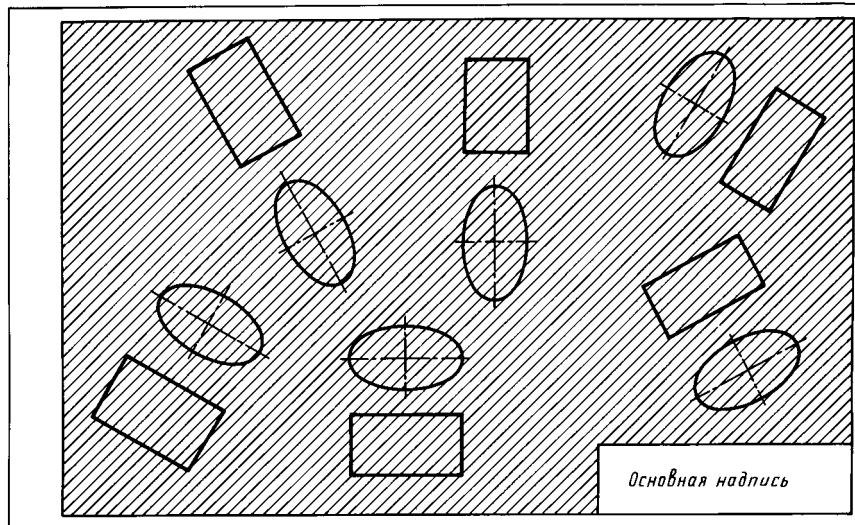


Черт. 2а

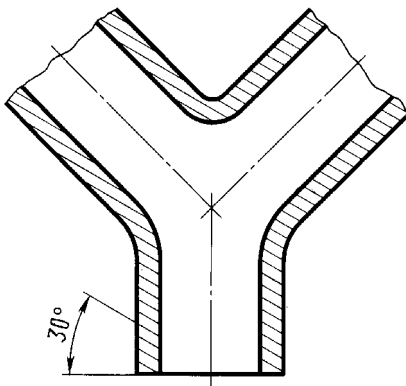


Черт. 2б

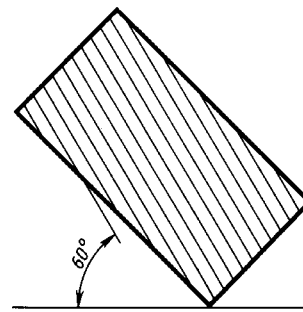
Если линии штриховки, приведенные к линиям рамки чертежа под углом  $45^\circ$ , совпадают по направлению с линиями контура или осевыми линиями, то вместо угла  $45^\circ$  следует брать угол  $30^\circ$  или  $60^\circ$  (черт. 3 и 4).



Черт. 2



Черт. 3



Черт. 4

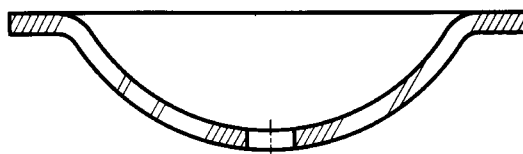
Линии штриховки должны наноситься с наклоном влево или вправо, но как правило, в одну и ту же сторону на всех сечениях, относящихся к одной и той же детали, независимо от количества листов, на которых эти сечения расположены.

**(Измененная редакция, Изм. № 1).**

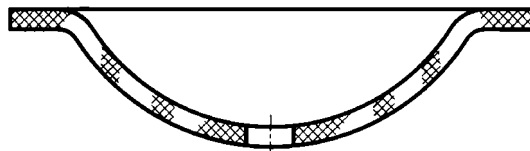
6. Расстояние между параллельными прямыми линиями штриховки (частота) должно быть, как правило, одинаковым для всех выполняемых в одном и том же масштабе сечений данной детали и выбирается в зависимости от площади штриховки и необходимости разнообразить штриховку смежных сечений. Указанное расстояние должно быть от 1 до 10 мм в зависимости от площади штриховки и необходимости разнообразить штриховку смежных сечений.

**(Измененная редакция, Изм. № 2).**

7. Узкие и длинные площади сечений (например, штампованных, вальцованных и других подобных деталей), ширина которых на чертеже от 2 до 4 мм, допускается штриховать полностью только на концах и у контуров отверстий, а остальную площадь сечения — небольшими участками в нескольких местах (черт. 5 и 6). Линии штриховки стекла (черт. 7) следует наносить с наклоном 15—20° к линии большей стороны контура сечения.



Черт. 5



Черт. 6

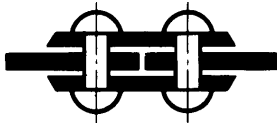


Черт. 7

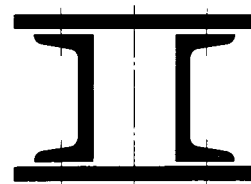
**(Измененная редакция, Изм. № 4).**

8. Узкие площади сечений, ширина которых на чертеже менее 2 мм, допускается показывать зачерненными с оставлением просветов между смежными сечениями не менее 0,8 мм (черт. 8, 9).

В строительных чертежах допускается на сечениях незначительной площади любой материал обозначать как металл или вообще не применять обозначение, сделав поясняющую надпись на поле чертежа.



Черт. 8



Черт. 9

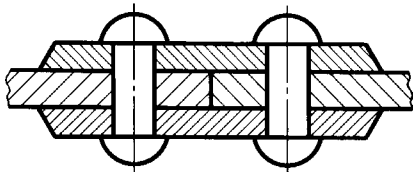
9. Обозначение, указанное в п. 3 табл. 1, и обозначение засыпки в сечении выполняют от руки.

**(Измененная редакция, Изм. № 1).**

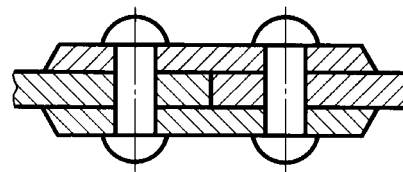
10. Для смежных сечений двух деталей следует брать наклон линий штриховки для одного сечения вправо, для другого — влево (встречная штриховка).

При штриховке «в клетку» для смежных сечений двух деталей расстояние между линиями штриховки в каждом сечении должно быть разным.

В смежных сечениях со штриховкой одинакового наклона и направления следует изменять расстояние между линиями штриховки (черт. 10) или сдвигать эти линии в одном сечении по отношению к другому, не изменяя угла их наклона (черт. 11).



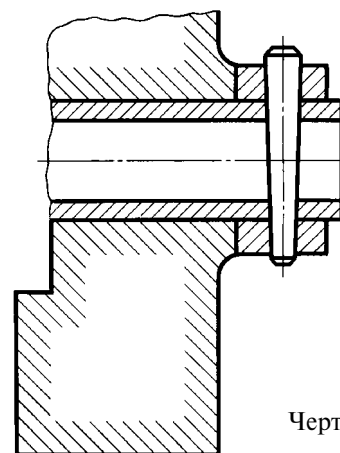
Черт. 10



Черт. 11

11. При больших площадях сечений, а также при указании профиля грунта допускается наносить обозначение лишь у контура сечения узкой полоской равномерной ширины (черт. 12).

**(Измененная редакция, Изм. № 1).**



Черт. 12

## ИНФОРМАЦИОННЫЕ ДАННЫЕ

1. РАЗРАБОТАН И ВНЕСЕН Комитетом стандартов, мер и измерительных приборов при Совете Министров СССР
2. УТВЕРЖДЕН И ВВЕДЕН В ДЕЙСТВИЕ Постановлением Комитета стандартов, мер и измерительных приборов при Совете Министров СССР от 28 мая 1968 г. № 758

Изменение № 4 принято Межгосударственным советом по стандартизации, метрологии и сертификации по переписке (протокол № 23 от 28 февраля 2006 г.)

За принятие изменения проголосовали национальные органы по стандартизации следующих государств: AZ, AM, BY, KZ, KG, MD, RU, TJ, TM, UZ, UA [коды алфа-2 по МК (ИСО 3166) 004]

3. (Исключен, Изм. № 4)
4. ВЗАМЕН ГОСТ 3455—59 и ГОСТ 11633—65
5. ССЫЛОЧНЫЕ НОРМАТИВНО-ТЕХНИЧЕСКИЕ ДОКУМЕНТЫ

Обозначение НТД, на который дана ссылка	Номер пункта
ГОСТ 21.501—93	4

6. ИЗДАНИЕ (август 2007 г.) с Изменениями № 1, 2, 3, 4, утвержденными в августе 1980 г., сентябре 1987 г., марте 1989 г., июне 2006 г. (ИУС 11—80, 12—87, 7—89, 9—2006)